

# CATALOG DE PRODUSE



reprezentanța în România a firmei germane Citaku

Date de contact:  
Integral Dinamic Impex SRL  
Piața 1 Mai, nr. 4-5  
400141 Cluj-Napoca  
România

Tel: 0744 479 313  
Tel: 0770 643 233  
Tel: 0770 989 440  
e-mail: [office@integraldinamic.ro](mailto:office@integraldinamic.ro)  
Internet: [integraldinamic.ro](http://integraldinamic.ro)

## Despre Citaku GmbH



Corp administrativ/producție



Depozit recepție/furnizare produse

**CITAKU GmbH** este producător de cârlige și piese de sârmă îndoită folosite în procesele de vopsire în câmp electrostatic, precum și benzi adezive rezistente la temperaturi înalte.

Vă oferim accesorii speciale pentru tehnologia de vopsire cu pulberi și nu numai.

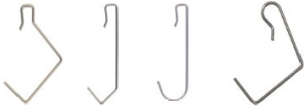



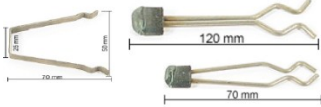











Experiența acumulată în mulți ani de producție și numărul mare de clienți, ne dau posibilitatea de a realiza produse personalizate, adaptate cerințelor procesului de producție.

Varietatea și stocul mare de produse din depozitul nostru, ne dau posibilitatea de a expedia reperatele în cel mai scurt timp, garantând termene scurte de livrare.

Dacă aveți nevoie de informații despre produsele noastre, echipa noastră vă stă la dispoziție cu toate informațiile necesare.

# Cuprins

Pagina		Pagina	
5-7		8-16	
17		18-21	
22-25		26-29	
30-31		32-37	
38-43		44-47	
48-50		51-53	
54-59		60-61	
62-78		79-80	
81-83		84-86	
87		88-89	

Pagina		Pagina	
90-92		93-96	
97-98		99-103	
104-107		108-109	
110		111	
112		113-114	
115		116	
117		118	
119		119-121	



PT219 **220°C** Bandă de mascare autoadezivă, verde închis

Stabilă la temperatură până la 220°C.

Rezistentă la rupere, poate fi îndepărtată fără a lăsa reziduuri chiar și la rece.



Suport: Poliester

Rezistența la temperatură: 220°C

Grosime totală în mm: 0,085

Aplicare: vopsire cu pulbere, KLT, vopsire lichidă, anodizare

Cod articol	Lățime	m/rolă
PT219-003,2	3,2 mm	66
PT219-005,0	5,0 mm	66
PT219-006,0	6,0 mm	66
PT219-007,0	7,0 mm	66
PT219-009,0	9,0 mm	66
PT219-010,0	10,0 mm	66
PT219-012,0	12,0 mm	66
PT219-012,7	12,7 mm	66
PT219-015,0	15,0 mm	66
PT219-016,0	16,0 mm	66
PT219-019,0	19,0 mm	66
PT219-020,0	20,0 mm	66
PT219-025,0	25,0 mm	66
PT219-025,4	25,4 mm	66
PT219-030,0	30,0 mm	66
PT219-035,0	35,0 mm	66
PT219-038,1	38,1 mm	66
PT219-040,0	40,0 mm	66
PT219-044,4	44,4 mm	66
PT219-045,0	45,0 mm	66
PT219-050,0	50,0 mm	66
PT219-050,8	50,8 mm	66
PT219-055,0	55,0 mm	66
PT219-060,0	60,0 mm	66
PT219-065,0	65,0 mm	66
PT219-069,9	69,9 mm	66
PT219-070,0	70,0 mm	66
PT219-075,0	75,0 mm	66
PT219-080,0	80,0 mm	66
PT219-085,0	85,0 mm	66
PT219-090,0	90,0 mm	66
PT219-095,0	95,0 mm	66
PT219-100,0	100,0 mm	66
PT219-101,6	101,6 mm	66
PT219-127,0	127,0 mm	66
PT219-150,0	150,0 mm	66
PT219-152,4	152,4 mm	66
PT219-1000,0	1000,0 mm	66

La cerere, se pot tăia lățimi care nu sunt listate.

**Atenție:** Pentru materialele din aluminiu sunt necesare teste practice. Sau puteți utiliza banda de mascare cod KAL (pagina 7).

**Atenție:** Sunt necesare teste practice pentru acoperirea în două culori.

**Din acest material putem realiza decupaje în conformitate cu desene sau mostre pe film suport.**

**PT200**    **200°C**    Bandă de mascare autoadezivă, verde

Stabilă la temperatură până la 220°C.

Rezistentă la rupere, poate fi îndepărtată fără a lăsa reziduuri chiar și la rece, subțire și elastică.



Suport: Poliester

Rezistența la temperatură: 200°C

Grosime totală în mm: 0,06

Aplicare: vopsire cu pulbere, KLT, vopsire lichidă, anodizare

Cod articol	Lățime	m/rolă
PT200-003,2	3,2 mm	66
PT200-005,0	5,0 mm	66
PT200-006,0	6,0 mm	66
PT200-007,0	7,0 mm	66
PT200-009,0	9,0 mm	66
PT200-010,0	10,0 mm	66
PT200-012,0	12,0 mm	66
PT200-012,7	12,7 mm	66
PT200-015,0	15,0 mm	66
PT200-016,0	16,0 mm	66
PT200-019,0	19,0 mm	66
PT200-020,0	20,0 mm	66
PT200-025,0	25,0 mm	66
PT200-025,4	25,4 mm	66
PT200-030,0	30,0 mm	66
PT200-035,0	35,0 mm	66
PT200-038,1	38,1 mm	66
PT200-040,0	40,0 mm	66
PT200-044,4	44,4 mm	66
PT200-045,0	45,0 mm	66
PT200-050,0	50,0 mm	66
PT200-050,8	50,8 mm	66
PT200-055,0	55,0 mm	66
PT200-060,0	60,0 mm	66
PT200-065,0	65,0 mm	66
PT200-069,9	69,9 mm	66
PT200-070,0	70,0 mm	66
PT200-075,0	75,0 mm	66
PT200-080,0	80,0 mm	66
PT200-085,0	85,0 mm	66
PT200-090,0	90,0 mm	66
PT200-095,0	95,0 mm	66
PT200-100,0	100,0 mm	66
PT200-101,6	101,6 mm	66
PT200-127,0	127,0 mm	66
PT200-150,0	150,0 mm	66
PT200-152,4	152,4 mm	66
PT200-1000,0	1000,0 mm	66

La cerere, se pot tăia lățimi care nu sunt listate.

**Atenție:** Pentru materialele din aluminiu sunt necesare teste practice. Sau puteți utiliza banda de mascare cod KAL (pagina 7).

**Atenție:** Sunt necesare teste practice pentru acoperirea în două culori

## KAL 220°C Bandă de mascare autoadezivă, poliamidă



Stabilă la temperatură până la 220°C.

Rezistentă la rupere, poate fi îndepărtată fără a lăsa reziduuri chiar și la rece.

Potrivită în special pentru mascarea materialelor din aluminu cum ar fi jante din aluminiu, foi-plăci-profile din aluminiu...



Cod articol	Lățime	m/rolă
KAL-005,0	5,0 mm	33
KAL-006,0	6,0 mm	33
KAL-007,0	7,0 mm	33
KAL-009,0	9,0 mm	33
KAL-009,5	9,5 mm	33
KAL-010,0	10,0 mm	33
KAL-012,0	12,0 mm	33
KAL-012,7	12,7 mm	33
KAL-015,0	15,0 mm	33
KAL-016,0	16,0 mm	33
KAL-019,0	19,0 mm	33
KAL-020,0	20,0 mm	33
KAL-025,0	25,0 mm	33
KAL-025,4	25,4 mm	33
KAL-030,0	30,0 mm	33
KAL-038,1	38,1 mm	33
KAL-040,0	40,0 mm	33
KAL-044,4	44,5 mm	33
KAL-045,0	45,0 mm	33
KAL-050,0	50,0 mm	33
KAL-050,8	50,8 mm	33
KAL-055,0	55,0 mm	33
KAL-060,0	60,0 mm	33
KAL-065,0	65,0 mm	33
KAL-069,9	69,9 mm	33
KAL-070,0	70,0 mm	33
KAL-075,0	75,0 mm	33
KAL-080,0	80,0 mm	33
KAL-085,0	85,0 mm	33
KAL-090,0	90,0 mm	33
KAL-095,0	95,0 mm	33
KAL-100,0	100,0 mm	33
KAL-101,6	101,6 mm	33
KAL-127,0	127,0 mm	33
KAL-150,0	150,0 mm	33
KAL-152,4	152,4 mm	33

Suport: Poliamidă

Rezistența la temperatură: 220°C

Grosime totală în mm: 0,08

Aplicare: vopsire cu pulbere, KLT, vopsire lichidă, anodizare

- **potrivită în special pentru materialele din aluminiu!**

La cerere, se pot tăia lățimi care nu sunt listate.

Atenție: Sunt necesare teste practice pentru acoperirea în două culori.

Din acest material putem realiza decupaje în conformitate cu desene sau mostre pe film suport.

## CTR219 **220°C** Bandă de mascare autoadezivă, transparentă

Stabilă la temperatură până la 220°C.

Rezistentă la rupere, poate fi îndepărtată fără a lăsa reziduuri chiar și la rece.



Suport: Poliester

Rezistența la temperatură: 220°C

Grosime totală în mm: 0,085

Aplicare: vopsire cu pulbere, KLT, vopsire lichidă, anodizare

Cod articol	Lățime	m/rolă
CTR219-003,2	3,2 mm	66
CTR219-005,0	5,0 mm	66
CTR219-006,0	6,0 mm	66
CTR219-007,0	7,0 mm	66
CTR219-009,0	9,0 mm	66
CTR219-010,0	10,0 mm	66
CTR219-012,0	12,0 mm	66
CTR219-012,7	12,7 mm	66
CTR219-015,0	15,0 mm	66
CTR219-016,0	16,0 mm	66
CTR219-019,0	19,0 mm	66
CTR219-020,0	20,0 mm	66
CTR219-025,0	25,0 mm	66
CTR219-025,4	25,4 mm	66
CTR219-030,0	30,0 mm	66
CTR219-035,0	35,0 mm	66
CTR219-038,1	38,1 mm	66
CTR219-040,0	40,0 mm	66
CTR219-044,4	44,4 mm	66
CTR219-045,0	45,0 mm	66
CTR219-050,0	50,0 mm	66
CTR219-050,8	50,8 mm	66
CTR219-055,0	55,0 mm	66
CTR219-060,0	60,0 mm	66
CTR219-065,0	65,0 mm	66
CTR219-069,9	69,9 mm	66
CTR219-070,0	70,0 mm	66
CTR219-075,0	75,0 mm	66
CTR219-080,0	80,0 mm	66
CTR219-085,0	85,0 mm	66
CTR219-090,0	90,0 mm	66
CTR219-095,0	95,0 mm	66
CTR219-100,0	100,0 mm	66
CTR219-101,6	101,6 mm	66
CTR219-127,0	127,0 mm	66
CTR219-150,0	150,0 mm	66
CTR219-152,4	152,4 mm	66
CTR219-1000,0	1000,0 mm	66

La cerere, se pot tăia lățimi care nu sunt listate.

Atenție: Sunt necesare teste practice pentru acoperirea în două culori.



**KBL**    **204°C**    Bandă de mascare autoadezivă, albastru

Stabilă la temperatură până la 204°C.

Rezistentă la rupere, poate fi îndepărtată fără a lăsa reziduuri chiar și la rece, subțire și elastică.



Suport: Poliester

Rezistența la temperatură: 204°C

Grosime totală în mm: 0,06

Aplicare: vopsire cu pulbere, KLT, vopsire lichidă, anodizare

- comparativ cu PT219 este mai subțire și, prin urmare, mai ușor de aplicat pe margini.

Cod articol	Lățime	m/rolă
KBL-003,2	3,2 mm	66
KBL-005,0	5,0 mm	66
KBL-006,0	6,0 mm	66
KBL-007,0	7,0 mm	66
KBL-009,0	9,0 mm	66
KBL-010,0	10,0 mm	66
KBL-012,0	12,0 mm	66
KBL-012,7	12,7 mm	66
KBL-015,0	15,0 mm	66
KBL-016,0	16,0 mm	66
KBL-019,0	19,0 mm	66
KBL-020,0	20,0 mm	66
KBL-025,0	25,0 mm	66
KBL-025,4	25,4 mm	66
KBL-030,0	30,0 mm	66
KBL-035,0	35,0 mm	66
KBL-038,1	38,1 mm	66
KBL-040,0	40,0 mm	66
KBL-044,4	44,4 mm	66
KBL-045,0	45,0 mm	66
KBL-050,0	50,0 mm	66
KBL-050,8	50,8 mm	66
KBL-055,0	55,0 mm	66
KBL-060,0	60,0 mm	66
KBL-065,0	65,0 mm	66
KBL-069,9	69,9 mm	66
KBL-070,0	70,0 mm	66
KBL-075,0	75,0 mm	66
KBL-080,0	80,0 mm	66
KBL-085,0	85,0 mm	66
KBL-090,0	90,0 mm	66
KBL-095,0	95,0 mm	66
KBL-100,0	100,0 mm	66
KBL-101,6	101,6 mm	66
KBL-127,0	127,0 mm	66
KBL-150,0	150,0 mm	66
KBL-152,4	152,4 mm	66

La cerere, se pot tăia lățimi care nu sunt listate.

Atenție: Sunt necesare teste practice pentru acoperirea în două culori.

## KPO 260°C Bandă de mascare autoadezivă, poliamidă

Stabilă la temperatură până la 260°C.

Rezistență chimică foarte bună, subțire și elastică.



Suport: Poliamidă

Rezistența la temperatură: 260°C

Grosime totală în mm: 0,06

Aplicare: vopsire cu pulbere, KLT, vopsire lichidă, anodizare

Cod articol	Lățime	m/rolă
KPO-003,2	3,2 mm	33
KPO-005,0	5,0 mm	33
KPO-006,0	6,0 mm	33
KPO-007,0	7,0 mm	33
KPO-009,0	9,0 mm	33
KPO-009,5	9,5 mm	33
KPO-010,0	10,0 mm	33
KPO-012,0	12,0 mm	33
KPO-012,7	12,7 mm	33
KPO-015,0	15,0 mm	33
KPO-016,0	16,0 mm	33
KPO-019,0	19,0 mm	33
KPO-020,0	20,0 mm	33
KPO-025,0	25,0 mm	33
KPO-025,4	25,4 mm	33
KPO-030,0	30,0 mm	33
KPO-035,0	35,0 mm	33
KPO-038,1	38,1 mm	33
KPO-040,0	40,0 mm	33
KPO-044,4	44,4 mm	33
KPO-045,0	45,0 mm	33
KPO-050,0	50,0 mm	33
KPO-050,8	50,8 mm	33
KPO-055,0	55,0 mm	33
KPO-060,0	60,0 mm	33
KPO-065,0	65,0 mm	33
KPO-069,9	69,9 mm	33
KPO-070,0	70,0 mm	33
KPO-075,0	75,0 mm	33
KPO-080,0	80,0 mm	33
KPO-085,0	85,0 mm	33
KPO-090,0	90,0 mm	33
KPO-095,0	95,0 mm	33
KPO-100,0	100,0 mm	33
KPO-101,6	101,6 mm	33
KPO-127,0	127,0 mm	33
KPO-150,0	150,0 mm	33
KPO-152,4	152,4 mm	33

La cerere, se pot tăia lățimi care nu sunt listate.

Atenție: Sunt necesare teste practice pentru acoperirea în două culori.

Din acest material putem realiza decupaje în conformitate cu desene sau mostre pe film suport.

**KPH**    **315°C**    Bandă de mascare autoadezivă, poliamidă

Stabilă la temperaturi de până la 315°C.

Rezistență chimică foarte bună.



Suport: Poliamidă

Rezistență la temperatură: 315°C

Grosime totală în mm: 0,08

Aplicare: vopsire cu pulbere, KLT, vopsire lichidă, anodizare

Cod articol	Lățime	m/rolă
KPH-003,2	3,2 mm	33
KPH-005,0	5,0 mm	33
KPH-006,0	6,0 mm	33
KPH-007,0	7,0 mm	33
KPH-009,0	9,0 mm	33
KPH-009,5	9,5 mm	33
KPH-010,0	10,0 mm	33
KPH-012,0	12,0 mm	33
KPH-012,7	12,7 mm	33
KPH-015,0	15,0 mm	33
KPH-016,0	16,0 mm	33
KPH-019,0	19,0 mm	33
KPH-020,0	20,0 mm	33
KPH-025,0	25,0 mm	33
KPH-025,4	25,4 mm	33
KPH-030,0	30,0 mm	33
KPH-035,0	35,0 mm	33
KPH-038,1	38,1 mm	33
KPH-040,0	40,0 mm	33
KPH-044,5	44,5 mm	33
KPH-045,0	45,0 mm	33
KPH-050,0	50,0 mm	33
KPH-050,8	50,8 mm	33
KPH-055,0	55,0 mm	33
KPH-060,0	60,0 mm	33
KPH-065,0	65,0 mm	33
KPH-069,9	69,9 mm	33
KPH-070,0	70,0 mm	33
KPH-075,0	75,0 mm	33
KPH-080,0	80,0 mm	33
KPH-085,0	85,0 mm	33
KPH-090,0	90,0 mm	33
KPH-095,0	95,0 mm	33
KPH-100,0	100,0 mm	33
KPH-101,6	101,6 mm	33
KPH-127,0	127,0 mm	33
KPH-150,0	150,0 mm	33
KPH-152,4	152,4 mm	33

La cerere, se pot tăia lățimi care nu sunt listate.

Atenție: Sunt necesare teste practice pentru acoperirea în două culori.

Din acest material putem realiza decupaje în conformitate cu desene sau mostre pe film suport.

**KTE(TESA) 220°C** Bandă de mascare autoadezivă TESA, șamoa

Tesakrepp Nr. 4331

Stabilă la temperatură până la 220°C.

Bandă de mascare netedă din hârtie/poliester potrivită pentru vopsire cu pulbere.



Cod articol	Lățime	m/rolă
KTE-005,0	5,0 mm	50
KTE-006,0	6,0 mm	50
KTE-007,0	7,0 mm	50
KTE-009,0	9,0 mm	50
KTE-010,0	10,0 mm	50
KTE-012,0	12,0 mm	50
KTE-012,7	12,7 mm	50
KTE-015,0	15,0 mm	50
KTE-016,0	16,0 mm	50
KTE-019,0	19,0 mm	50
KTE-020,0	20,0 mm	50
KTE-025,0	25,0 mm	50
KTE-025,4	25,4 mm	50
KTE-030,0	30,0 mm	50
KTE-035,0	35,0 mm	50
KTE-038,1	38,1 mm	50
KTE-040,0	40,0 mm	50
KTE-044,4	44,4 mm	50
KTE-045,0	45,0 mm	50
KTE-050,0	50,0 mm	50
KTE-050,8	50,8 mm	50
KTE-055,0	55,0 mm	50
KTE-060,0	60,0 mm	50
KTE-065,0	65,0 mm	50
KTE-069,9	69,9 mm	50
KTE-070,0	70,0 mm	50
KTE-075,0	75,0 mm	50
KTE-080,0	80,0 mm	50
KTE-085,0	85,0 mm	50
KTE-090,0	90,0 mm	50
KTE-095,0	95,0 mm	50
KTE-100,0	100,0 mm	50
KTE-101,6	101,6 mm	50
KTE-127,0	127,0 mm	50
KTE-150,0	150,0 mm	50
KTE-152,4	152,4 mm	50
KTE-1000,0	1000,0 mm	50

Suport: Poliester/nețesut

Rezistența la temperatură: 220°C

Aplicare: vopsire cu pulbere

- comparativ cu PT219 este mai subțire și, prin urmare, mai ușor de aplicat pe margini.

La cerere, se pot tăia lățimi care nu sunt listate.

Atenție: Sunt necesare teste practice pentru acoperirea în două culori.

## KGW 260°C Bandă autoadezivă din fibră de sticlă

Stabilă la temperatură până la 260°C.

Rezistență ridicată la rupere datorită inserției de material, de ex. la sablare și vopsire cu pulbere.



Suport: Fibră de sticlă

Rezistența la temperatură: 260°C

Grosime bază în mm: 0.127

Grosime adeziv în mm: 0.051

Grosime totală în mm: 0.178

Aplicare: sablare, vopsire cu pulbere, vopsire lichidă

Cod articol	Lățime	m/rolă
KGW-005,0	5,0 mm	33
KGW-006,0	6,0 mm	33
KGW-007,0	7,0 mm	33
KGW-009,0	9,0 mm	33
KGW-009,5	9,5 mm	33
KGW-010,0	10,0 mm	33
KGW-012,0	12,0 mm	33
KGW-012,7	12,7 mm	33
KGW-015,0	15,0 mm	33
KGW-016,0	16,0 mm	33
KGW-019,0	19,0 mm	33
KGW-020,0	20,0 mm	33
KGW-025,0	25,0 mm	33
KGW-025,4	25,4 mm	33
KGW-030,0	30,0 mm	33
KGW-035,0	35,0 mm	33
KGW-038,1	38,1 mm	33
KGW-040,0	40,0 mm	33
KGW-044,4	44,4 mm	33
KGW-045,0	45,0 mm	33
KGW-050,0	50,0 mm	33
KGW-050,8	50,8 mm	33
KGW-055,0	55,0 mm	33
KGW-060,0	60,0 mm	33
KGW-065,0	65,0 mm	33
KGW-069,9	69,9 mm	33
KGW-070,0	70,0 mm	33
KGW-075,0	75,0 mm	33
KGW-080,0	80,0 mm	33
KGW-085,0	85,0 mm	33
KGW-090,0	90,0 mm	33
KGW-095,0	95,0 mm	33
KGW-100,0	100,0 mm	33
KGW-101,6	101,6 mm	33
KGW-127,0	127,0 mm	33
KGW-150,0	150,0 mm	33
KGW-152,4	152,4 mm	33

La cerere, se pot tăia lățimi care nu sunt listate.

Atenție: Sunt necesare teste practice pentru acoperirea în două culori.

Din acest material putem realiza decupaje în conformitate cu desene sau mostre pe film suport.



## DSA    150°C    Bandă de mascare dublu adezivă

Stabilă la temperatură până la 150°C.

Rezistentă la rupere, poate fi îndepărtată fără a lăsa reziduuri chiar și la rece.



Suport: Poliester

Rezistența la temperatură: 150°C

Grosime totală în mm: 0,205

Aplicare: vopsire cu pulbere, KLT, vopsire lichidă

La cerere, se pot tăia lățimi care nu sunt listate.

Atenție: Sunt necesare teste practice pentru acoperirea în două culori.

Cod articol	Lățime	m/rolă
DSA-010,0	10,0 mm	33
DSA-015,0	15,0 mm	33
DSA-020,0	20,0 mm	33
DSA-025,0	25,0 mm	33
DSA-030,0	30,0 mm	33
DSA-035,0	35,0 mm	33
DSA-040,0	40,0 mm	33
DSA-050,0	50,0 mm	33
DSA-055,0	55,0 mm	33
DSA-060,0	60,0 mm	33
DSA-070,0	70,0 mm	33
DSA-075,0	75,0 mm	33
DSA-080,0	80,0 mm	33
DSA-090,0	90,0 mm	33
DSA-100,0	100,0 mm	33

---

## GWB    80°C    Bandă din material - Duc

Stabilă la temperatură până la 80°C.

Rezistentă la umiditate, potrivită pentru sablare.



Rezistența la temperatura: 80°C

Grosime totală în mm: 0,3

Domenii de aplicare: sablare, vopsire lichidă, protecție

Cod articol	Lățime	m/rolă
GWB-020,0	20,0 mm	50
GWB-025,0	25,0 mm	50
GWB-030,0	30,0 mm	50
GWB-040,0	40,0 mm	50
GWB-050,0	50,0 mm	50

## KGE 150°C Bandă de mascare autoadezivă, galben

Stabilă la temperatură până la 150°C.

Ușor de îndepărtată chiar și la rece.

Ideală pentru vopsirea lichidă.



Suport: Hârtie creponată

Rezistența la temperatură: 150°C

Grosime totală în mm: 0,185

Aplicare: vopsire lichidă

Cod articol	Lățime	m/rolă
KGE-003,2	3,2 mm	55
KGE-005,0	5,0 mm	55
KGE-006,0	6,0 mm	55
KGE-007,0	7,0 mm	55
KGE-009,0	9,0 mm	55
KGE-009,5	9,5 mm	55
KGE-010,0	10,0 mm	55
KGE-012,0	12,0 mm	55
KGE-012,7	12,7 mm	55
KGE-015,0	15,0 mm	55
KGE-016,0	16,0 mm	55
KGE-019,0	19,0 mm	55
KGE-020,0	20,0 mm	55
KGE-025,0	25,0 mm	55
KGE-025,4	25,4 mm	55
KGE-030,0	30,0 mm	55
KGE-035,0	35,0 mm	55
KGE-038,1	38,1 mm	55
KGE-040,0	40,0 mm	55
KGE-044,4	44,4 mm	55
KGE-045,0	45,0 mm	55
KGE-050,0	50,0 mm	55
KGE-050,8	50,8 mm	55
KGE-055,0	55,0 mm	55
KGE-060,0	60,0 mm	55
KGE-065,0	65,0 mm	55
KGE-069,9	69,9 mm	55
KGE-070,0	70,0 mm	55
KGE-075,0	75,0 mm	55
KGE-080,0	80,0 mm	55
KGE-085,0	85,0 mm	55
KGE-090,0	90,0 mm	55
KGE-095,0	95,0 mm	55
KGE-100,0	100,0 mm	55
KGE-101,6	101,6 mm	55
KGE-127,0	127,0 mm	55
KGE-150,0	150,0 mm	55
KGE-152,4	152,4 mm	55

La cerere, se pot tăia lățimi care nu sunt listate.

Atenție: Sunt necesare teste practice pentru acoperirea în două culori.

Din acest material putem realiza decupaje în conformitate cu desene sau mostre pe film suport.

## KGCH 100°C Bandă de mascare autoadezivă, șamoa

Stabilă la temperatură până la 100°C.

Hârtie creponată stabilizată cu adeziv din cauciuc reticulat.

Grosimea benzii 0,15 mm, potrivită pentru suprafețe rugoase.



Cod articol	Lățime	m/rolă
KGCH-019,0	19,0 mm	50
KGCH-025,0	25,0 mm	50
KGCH-030,0	30,0 mm	50
KGCH-038,0	38,0 mm	50
KGCH-050,0	50,0 mm	50
KGCH-075,0	75,0 mm	50
KGCH-100,0	100,0 mm	50

La cerere, se pot tăia lățimi care nu sunt listate.

---

## AP 220°C Hârtie de mascare - rezistentă la căldură până la 220°C

Pentru acoperirea suprafețelor mari.

Nu este potrivită pentru acoperirea în două culori.

Culoare maro, 80 g/m<sup>2</sup>, 500 m/rolă

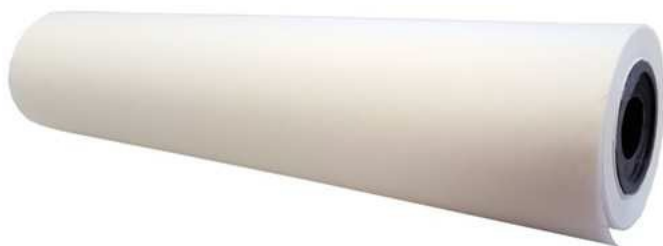


Cod articol	Lățime	m <sup>2</sup> /rolă
AP-100,0	100 mm	50
AP-150,0	150 mm	75
AP-200,0	200 mm	100
AP-250,0	250 mm	125
AP-300,0	300 mm	150
AP-400,0	400 mm	200
AP-500,0	500 mm	250
AP-600,0	600 mm	300
AP-1000,0	1000 mm	500

## APW 220°C Hârtie de mascare albă - rezistentă la căldură până la 220°C

Hârtia albă de mascare este siliconată pe ambele fețe și, prin urmare, poate fi utilizată pentru acoperiri în două culori și condusă prin pretratare.

41 g/m<sup>2</sup>, 200 m/rolă



Cod articol	Lățime	m <sup>2</sup> /rolă
APW-100,0	100,0 mm	20
APW-150,0	150,0 mm	30
APW-200,0	200,0 mm	40
APW-250,0	250,0 mm	50
APW-300,0	300,0 mm	60
APW-400,0	400,0 mm	80
APW-500,0	500,0 mm	100
APW-600,0	600,0 mm	120
APW-1000,0	1000,0 mm	200
APW-1500,0	1500,0 mm	300

## UB Distribuitor universal de bandă

Cod articol	Descriere
UB-1	Lățime rolă până la 50 mm
UB-2	Lățime rolă până la 60 mm
UB-3	Lățime rolă până la 150 mm

**UB-1** Distribuitor universal de bandă pentru benzi adezive cu lățimea de la 8 - 50 mm.

Cu acționare electrică, lungimi de bandă în trepte milimetrice

Programabil de la 30 - 999 mm.

Cu afișaj digital și dispozitiv de tăiere foto-electronic cu protecție integrată a degetelor conform DIN 31001.

Proiectat în conformitate cu standardul CE.



**UB-2** Distribuitor universal de bandă pentru benzi adezive cu lățimea de la 6–60 mm.

Două role pot fi procesate simultan.

Cu acționare electrică, lungimi de bandă în trepte milimetrice

Programabil de la 10 - 999 mm.

Cu afișaj digital și dispozitiv de tăiere foto-electronică cu protecție integrată a degetelor conform DIN 31001.

Proiectat în conformitate cu standardul CE.



**UB-3** Distribuitor industrial de bandă pentru benzi adezive cu lățimea de la 15 – 150 mm.

Cu acționare electrică, lungimi de bandă în trepte milimetrice

Programabil de la 30 - 999 mm.

Proiectat în conformitate standardului CE.

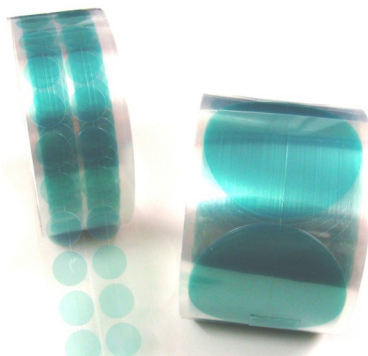
Datorită designului compact, stabil și la îndemână, cu conexiune de 230 volți, acest dispozitiv oferă multe aplicații în birou, producție și expediție.

Toate dispozitivele sunt aprobate CE.

**SGR**    **220°C**    Buline de mascare, verde

Stabile la temperatură până la 220°C.

Realizate din bandă de mascare autoadezivă, laminate pe un film suport cu fante.



Cod articol	Ø	buc./rolă
SGR-003,2	3,2 mm	2000
SGR-004,0	4,0 mm	2000
SGR-004,8	4,8 mm	2000
SGR-005,0	5,0 mm	2000
SGR-006,0	6,0 mm	2000
SGR-006,4	6,4 mm	2000
SGR-008,0	8,0 mm	2000
SGR-009,0	9,0 mm	2000
SGR-009,5	9,5 mm	2000
SGR-010,0	10,0 mm	2000
SGR-011,1	11,1 mm	2000
SGR-012,0	12,0 mm	2000
SGR-012,7	12,7 mm	2000
SGR-013,0	13,0 mm	2000
SGR-014,0	14,0 mm	2000
SGR-014,3	14,3 mm	2000
SGR-015,0	15,0 mm	2000
SGR-016,0	16,0 mm	1000
SGR-017,4	17,4 mm	1000
SGR-018,0	18,0 mm	1000
SGR-019,0	19,0 mm	1000
SGR-020,0	20,0 mm	1000
SGR-020,6	20,6 mm	1000
SGR-022,0	22,0 mm	1000
SGR-022,2	22,2 mm	1000
SGR-023,8	23,8 mm	500
SGR-025,0	25,0 mm	500
SGR-025,4	25,4 mm	500
SGR-027,0	27,0 mm	500
SGR-028,6	28,6 mm	500
SGR-030,0	30,0 mm	500
SGR-031,7	31,7 mm	500
SGR-033,3	33,3 mm	500
SGR-033,9	33,9 mm	500
SGR-035,0	35,0 mm	500
SGR-036,5	36,5 mm	500
SGR-038,1	38,1 mm	500
SGR-040,0	40,0 mm	500
SGR-041,3	41,3 mm	250
SGR-042,8	42,8 mm	250
SGR-044,4	44,4 mm	250
SGR-045,0	45,0 mm	250
SGR-046,0	46,0 mm	250
SGR-047,6	47,6 mm	250
SGR-049,2	49,2 mm	250
SGR-050,0	50,0 mm	250

Suport: Poliester

Rezistență la temperatură: 220°C

Grosime totală în mm: 0,08

Domenii de aplicare: vopsire cu pulbere, KLT,  
vopsire lichidă, anodizare

**Continuare  
pe pagina 19**



## SGR    220°C    Buline de mascare, verde

Stabile la temperatură până la 220°C.

Realizate din bandă de mascare autoadezivă, laminate pe film suport cu fante.



Cod articol	Ø	buc./rolă
SGR-050,8	50,8 mm	100
SGR-055,0	55,0 mm	100
SGR-060,0	60,0 mm	100
SGR-065,0	65,0 mm	100
SGR-070,0	70,0 mm	100
SGR-075,0	75,0 mm	100
SGR-076,2	76,2 mm	100
SGR-080,0	80,0 mm	100
SGR-085,0	85,0 mm	100
SGR-090,0	90,0 mm	100
SGR-095,0	95,0 mm	100
SGR-100,0	100,0 mm	100
SGR-101,6	101,6 mm	100
SGR-127,0	127,0 mm	100
SGR-152,4	152,4 mm	100

La cerere, se pot realiza și alte dimensiuni.

---

## SCK    220°C    Pătrate de mascare, verde

Stabile la temperaturi de până la 220°C.

Realizate din bandă de mascare autoadezivă, laminate pe film suport cu fante.



Cod articol	Dimensiune mm	buc./rolă
SCK-10x10	10 x 10	1000
SCK-15x15	15 x 15	1000
SCK-20x20	20 x 20	1000
SCK-25x25	25 x 25	1000
SCK-30x30	30 x 30	500
SCK-40x40	40 x 40	500
SCK-50x50	50 x 50	500

Suport: Poliester

Rezistență la temperatură: 220°C

Grosime totală în mm: 0,08

Domenii de aplicare: vopsire cu pulbere, KLT, vopsire lichidă, anodizare

La cerere, se pot realiza și alte dimensiuni.

**SGE**    **150°C**    Buline de mascare, galben

Stabile la temperatură până la 150°C.

Realizate din bandă de mascare autoadezivă, laminate pe film suport cu fante.  
Ideale pentru vopsirea lichidă.



Suport: Hârtie creponată

Rezistența la temperatură: 150°C

Grosime totală în mm: 0,185

Aplicare: vopsire lichidă

Cod articol	Ø	buc./rolă
SGE-003,0	3,0 mm	5000
SGE-004,0	4,0 mm	5000
SGE-005,0	5,0 mm	5000
SGE-007,0	7,0 mm	5000
SGE-008,0	8,0 mm	5000
SGE-009,5	9,5 mm	5000
SGE-010,0	10,0 mm	5000
SGE-011,1	11,1 mm	5000
SGE-012,0	12,0 mm	5000
SGE-012,7	12,7 mm	5000
SGE-014,0	14,0 mm	5000
SGE-014,3	14,3 mm	5000
SGE-015,0	15,0 mm	5000
SGE-016,0	16,0 mm	4000
SGE-017,4	17,4 mm	4000
SGE-018,0	18,0 mm	4000
SGE-019,0	19,0 mm	4000
SGE-020,0	20,0 mm	4000
SGE-022,0	22,0 mm	2000
SGE-023,0	23,0 mm	2000
SGE-023,7	23,7 mm	2000
SGE-025,0	25,0 mm	2000
SGE-025,4	25,4 mm	2000
SGE-027,0	27,0 mm	2000
SGE-028,6	28,6 mm	2000
SGE-030,0	30,0 mm	2000
SGE-031,8	31,8 mm	2000
SGE-035,0	35,0 mm	2000
SGE-036,5	36,5 mm	2000
SGE-038,1	38,1 mm	2000
SGE-040,0	40,0 mm	2000
SGE-041,3	41,3 mm	1000
SGE-042,8	42,8 mm	1000
SGE-044,4	44,4 mm	1000
SGE-046,0	46,0 mm	1000
SGE-050,0	50,0 mm	500
SGE-050,8	50,8 mm	500
SGE-060,0	60,0 mm	500
SGE-075,0	75,0 mm	500
SGE-076,2	76,2 mm	500
SGE-101,6	101,6 mm	250
SGE-127,0	127,0 mm	250
SGE-152,4	152,4 mm	250

La cere se pot realiza și alte dimensiuni.

## Forme de mascare autoadezive

La cerere, putem realiza diferite dimensiuni și forme din bandă de mascare autoadezivă, chiar și pe același film suport.

Vă rugăm să solicitați o ofertă personalizată!

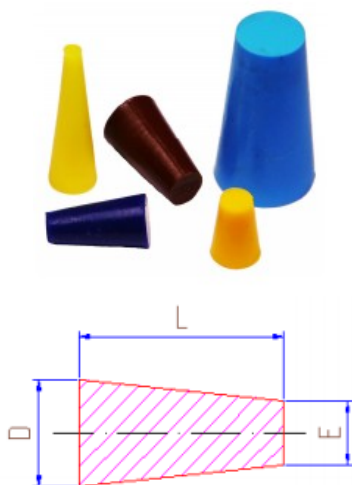
Pot fi prelucrate următoarele materiale:

- Banda de mascare verde până la 220°C Art. nr. PT219 (pag. 5)
- Bandă de mascare poliamidă până la 220°C Art. nr. KAL (pag. 7)
- Bandă de mascare poliamidă până la 260°C Art. nr. KPO (pag. 10)
- Bandă de mascare poliamidă până la 315°C Art. nr. KPH (pag. 11)
- Bandă de fibră de sticlă până la 260°C Art. nr. KGW (pag. 13)
- Bandă de mascare galben până la 150°C Art. nr. KGE (pag. 15)



## KOST 315°C Dopuri conice

Rezistă la temperaturi de până la 315°C.  
Pentru mascarea găurilor.



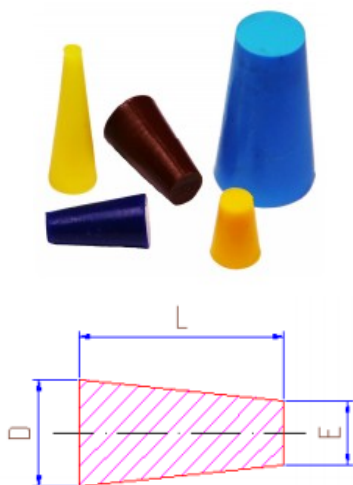
Cod articol	M	E mm	D mm	L mm	culoare	buc./cutie
KOST-111,1	-	0,41	1,57	15,88	negru	1000
KOST-111,2	-	0,51	1,98	19,05	albastru	1000
KOST-111,2,1	-	0,51	1,98	25,40	albastru	1000
KOST-111,3	-	0,79	2,54	15,88	galben	1000
KOST-111,4	-	0,80	2,54	25,40	galben	1000
KOST-111,5	M2	1,59	3,18	15,88	roz	1000
KOST-111,5,1	-	1,50	4,50	15,00	roșu	1000
KOST-111,6	M2-3	1,59	4,76	15,88	alb	1000
KOST-111,7	M2-3	1,59	4,76	19,05	roșu	1000
KOST-111,7,1	M2-3	1,60	4,75	25,40	roșu	1000
KOST-111,8	M2-3	1,20	4,80	55,90	gri	1000
KOST-111,9	M2-3-4	1,20	5,00	27,90	verde	1000
KOST-112,1	M3-4	1,60	5,10	19,00	albastru	1000
KOST-112,2	M2-3-4	1,20	5,50	38,10	roz	1000
KOST-112,3	M5	4,70	5,50	6,40	violet	1000
KOST-112,3,0	M4-5	2,50	7,00	40,00	negru	1000
KOST-112,3,1	-	3,00	7,00	20,00	galben	1000
KOST-112,4	M4-5	3,18	6,35	19,05	verde	1000
KOST-112,5	M4-5	3,18	6,35	25,40	roșu	1000
KOST-112,5,1	-	4,00	8,00	20,00	roșu	1000
KOST-112,6	M5-6-7	4,76	8,73	15,88	albastru	1000
KOST-112,7	M6-7-8	4,80	8,70	25,40	ruginiu	1000
KOST-112,7,1	-	4,50	9,00	25,00	fildeș	1000
KOST-112,8	M4-8	3,17	9,53	31,75	galben	1000
KOST-112,9	M7-8	6,35	9,53	12,05	galben	1000
KOST-113,1	M7-8	6,35	9,53	19,05	galben	1000
KOST-113,1,0	M7-8	6,35	9,53	25,40	galben	1000
KOST-113,2	-	5,00	10,00	48,00	alb	500
KOST-113,2,1	-	5,00	10,00	50,00	portocaliu	500
KOST-113,3	-	9,10	11,00	76,00	roșu	250
KOST-113,3,1	-	6,00	10,00	20,00	albastru	1000
KOST-113,4	-	6,35	11,11	25,40	roșu	1000
KOST-113,4,1	-	8,00	11,00	27,00	verde	1000
KOST-113,5	M10	8,73	11,11	17,46	negru	1000
KOST-113,6	M10	8,73	11,91	18,26	roșu	1000
KOST-113,6,1	-	8,00	12,00	20,00	gri	1000
KOST-113,7	-	3,17	12,70	50,08	maro	500
KOST-113,8	-	7,94	12,70	20,70	maro	1000
KOST-113,9	-	7,94	12,70	25,40	maro	500
KOST-114,1	-	8,00	14,30	28,60	roșu	500
KOST-114,1,1	-	9,00	13,00	25,00	negru	500
KOST-114,2	-	9,53	14,29	25,40	albastru	500
KOST-114,3	-	10,32	14,98	24,61	violet	500
KOST-114,3,1	-	11,00	15,00	20,00	maro	500
KOST-114,4	M12-14	11,10	15,87	20,64	verde	500
KOST-114,5	M14	12,70	16,67	25,40	transparent	500
KOST-114,6	-	13,00	17,00	25,40	roșu	500

Continuare  
pe pagina 23

Livrare numai în unități de ambalare complete.

## KOST 315°C Dopuri conice

Rezistă la temperaturi de până la 315°C.  
Pentru mascarea găurilor.



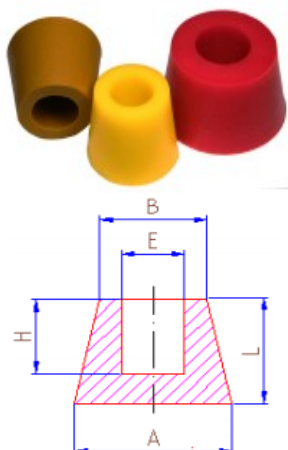
Cod articol	M	E mm	D mm	L mm	culoare	buc./cutie
KOST-114,7	-	11,10	17,40	25,40	transparent	500
KOST-114,7,0	-	12,00	18,00	50,00	transparent	200
KOST-114,7,1	-	14,00	18,00	20,00	transparent	500
KOST-114,8	-	14,29	19,05	25,40	transparent	250
KOST-114,8,1	M18	15,88	20,32	15,88	transparent	500
KOST-114,9	M18	16,00	19,98	25,40	roșu	250
KOST-114,9,1	-	16,00	21,00	25,00	roșu	250
KOST-114,9,2	-	13,50	20,00	35,00	albastru	250
KOST-115,1	M20	16,00	20,10	25,40	transparent	250
KOST-115,2	-	17,98	23,81	25,40	transparent	200
KOST-115,2,1	-	18,00	24,00	30,00	transparent	200
KOST-115,3	-	19,00	24,00	19,00	negru	250
KOST-115,3,0	-	19,05	27,99	50,80	transparent	100
KOST-115,3,1	-	22,00	25,50	12,00	fildeș	250
KOST-115,4	M24	22,35	25,14	20,00	transparent	200
KOST-115,6	-	19,98	26,00	25,40	transparent	200
KOST-115,6,1	-	22,00	27,00	25,00	transparent	100
KOST-115,7	-	23,02	26,99	25,40	transparent	100
KOST-115,8	M26	23,81	27,94	25,40	transparent	100
KOST-115,8,1	-	25,00	31,00	30,00	transparent	100
KOST-115,9	-	27,80	30,00	25,40	transparent	100
KOST-116,1	M28-30	26,19	31,75	25,40	transparent	100
KOST-116,2	-	26,99	33,34	25,40	transparent	100
KOST-116,2,1	-	28,00	34,00	30,00	transparent	50
KOST-116,2,2	-	29,00	34,00	21,00	transparent	100
KOST-116,3	M32-34	30,16	36,51	25,40	transparent	50
KOST-116,3,1	-	31,00	38,00	35,00	transparent	50
KOST-116,4	-	31,75	38,89	25,40	transparent	50
KOST-116,5	-	33,34	41,28	25,40	transparent	50
KOST-116,5,1	-	34,00	41,00	35,00	transparent	50
KOST-116,6	-	35,72	42,86	25,40	transparent	50
KOST-116,6,1	-	36,00	44,00	40,00	transparent	25
KOST-116,7	-	37,31	44,45	25,40	transparent	50
KOST-116,8	-	38,10	46,04	25,40	transparent	50
KOST-116,8,1	-	41,00	49,00	40,00	transparent	25
KOST-116,9	-	41,28	50,01	25,40	transparent	50
KOST-117,1	-	44,45	52,39	25,40	transparent	25
KOST-117,1,1	-	47,00	55,00	40,00	transparent	25
KOST-117,2	-	47,63	55,96	25,40	transparent	50
KOST-117,2,1	-	50,00	60,00	45,00	transparent	20
KOST-117,3	-	50,01	62,71	25,40	transparent	25
KOST-117,4	-	53,98	63,50	25,40	transparent	25
KOST-117,5	-	57,94	68,26	25,40	transparent	25
KOST-117,6	-	61,91	75,41	34,93	transparent	10
KOST-117,7	-	75,00	90,00	38,10	transparent	10
KOST-117,8	-	83,00	103,00	38,10	transparent	10
KOST-117,9	-	90,00	127,00	50,80	transparent	4

Livrare numai în unități de ambalare complete.



## KOSH 315°C Dopuri conice goale

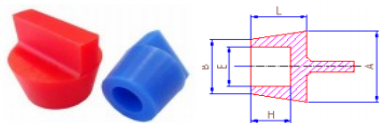
Rezistă la temperaturi de până la 315°C.  
Pentru mascarea găurilor sau ca și capace de acoperire.



Cod articol	A mm	B mm	E mm	H mm	L mm	culoare	buc./cutie
KOSH-117,8	27,00	23,00	12,50	19,05	25,40	alb	100
KOSH-117,9	28,00	24,00	13,00	19,05	25,40	roșu	100
KOSH-118,1	30,00	27,80	14,30	19,20	25,40	verde	100
KOSH-118,2	32,00	26,00	15,49	19,05	25,40	galben	100
KOSH-118,3	34,00	27,00	16,99	19,05	25,40	maro	100
KOSH-118,4	36,51	30,16	19,89	19,05	25,40	albastru	50
KOSH-118,5	38,89	31,75	22,00	19,05	25,40	negru	50
KOSH-118,6	41,28	33,34	20,65	19,05	25,40	roșu	50
KOSH-118,7	42,86	35,72	26,01	19,05	25,40	gri	50
KOSH-118,8	44,45	37,31	24,61	19,05	25,40	roz	50
KOSH-118,9	46,04	38,10	25,30	19,05	25,40	alb	50
KOSH-119,1	50,01	41,28	31,60	19,05	25,40	roșu	50
KOSH-119,2	52,39	44,45	33,10	19,05	25,40	verde	25
KOSH-119,3	55,96	47,63	35,31	15,88	25,40	galben	25
KOSH-119,4	62,71	50,01	30,96	15,88	25,40	maro	25
KOSH-119,5	63,50	53,98	34,93	15,88	25,40	albastru	25
KOSH-119,6	68,26	57,94	38,89	15,88	25,40	transparent	25
KOSH-119,7	75,41	61,91	42,88	25,40	35,00	roșu	20
KOSH-119,7,0	76,45	72,64	53,59	15,88	25,40	verde	20
KOSH-119,7,1	82,00	68,00	42,60	25,40	38,10	transparent	20
KOSH-119,8	88,90	76,20	50,80	25,40	38,10	gri	10
KOSH-119,9	103,00	83,00	57,15	25,40	38,10	roz	10
KOSH-119,9,1	121,00	90,00	66,50	58,00	87,00	transparent	10
KOSH-120,1	127,00	90,00	78,00	30,00	50,80	alb	10

## KOSG 315°C Dopuri conice goale cu mâner

Rezistă la temperaturi de până la 315°C.  
Pentru mascarea găurilor sau ca și capace de acoperire.



Cod articol	A mm	B mm	E mm	H mm	L mm	culoare	buc./cutie
KOSG-555,1	27,00	23,01	10,31	19,05	25,40	alb	100
KOSG-555,2	31,75	26,19	13,49	19,05	25,40	galben	50
KOSG-555,3	36,50	30,15	17,45	19,05	25,40	albastru	50
KOSG-555,4	50,01	41,28	28,58	19,05	25,40	roșu	25
KOSG-555,5	55,96	47,63	34,93	19,05	25,40	galben	25

## KSTH 315°C Dopuri conice goale

Rezistă la temperaturi de până la 315°C.  
Pentru mascarea găurilor. Dop flexibil.

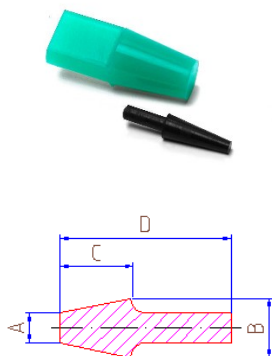


Cod articol	D mm	E mm	H mm	culoare	buc./cutie
KSTH-666,1	4,06	14,75	48,00	ruginiu	250
KSTH-666,3	12,00	32,00	60,00	transparent	100
KSTH-666,4	10,00	20,00	73,66	albastru	100

Livrare numai în unități de ambalare complete.

## KOSA 315°C Dopuri conice cu mâner

Rezistă la temperaturi de până la 315°C.  
Pentru mascarea găurilor.



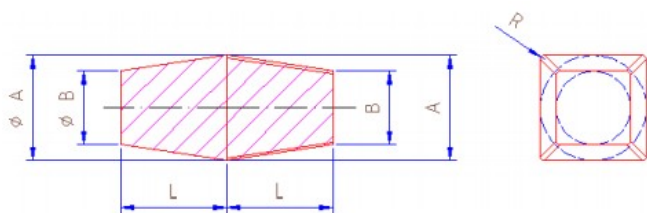
Cod articol	M	A mm	B mm	C mm	D mm	culoare	buc./cutie
KOSA-333,1	M2	0,80	3,20	15,90	25,40	transparent	1000
KOSA-333,2	M2	1,60	3,20	15,90	25,40	verde	1000
KOSA-333,3	M2-3	1,60	4,80	15,90	28,70	roz	1000
KOSA-333,4	M4-5	3,20	6,60	19,10	31,80	negru	1000
KOSA-333,5	M6-8	4,80	8,70	15,90	28,70	roșu	1000
KOSA-333,6	M8	6,40	9,50	12,70	25,40	alb	1000
KOSA-333,7	M8	6,40	9,50	19,10	31,80	galben	1000
KOSA-333,7,1	M10	8,70	11,90	20,60	38,10	transparent	200
KOSA-333,8	M12	10,30	15,20	25,40	44,50	violet	200
KOSA-333,9	M12-14	11,10	15,90	22,20	41,30	verde	200
KOSA-334,1	M14	12,70	16,70	25,40	44,50	roz	200
KOSA-334,2	M20	15,90	19,80	25,40	44,50	roșu	200
KOSA-334,3	-	18,30	23,80	25,40	44,50	galben	100
KOSA-334,4	-	19,10	25,40	25,40	44,50	transparent	100

## KEST 315°C Dopuri conice pătrate/rotunde

Rezistă la temperaturi de până la 315°C.  
Pentru mascarea găurilor/țevilor rotunde și pătrate.



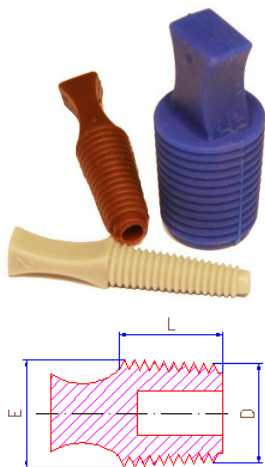
Cod articol	A mm	B mm	L mm	R mm	culoare	buc./cutie
KEST-333,3	12,70	9,53	15,88	0,50	albastru	100
KEST-333,4	15,88	12,70	19,05	0,50	verde	100
KEST-333,5	19,05	15,88	19,05	0,75	negru	50
KEST-333,6	25,40	22,23	25,40	1,00	roșu	50



Livrare numai în unități de ambalare complete.

## GST 315°C Dopuri filetate

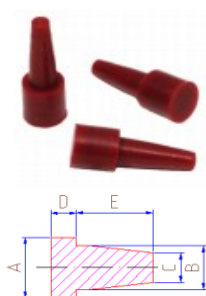
Rezistă la temperaturi de până la 315°C.  
Pentru acoperirea completă a filetului, fixare stabilă.  
Potrivite și pentru sablare.



Cod articol	M	E mm	D mm	L mm	culoare	buc./cutie
GST-555,0	M2-3	4,00	2,00	19,00	roz	1000
GST-555,1	M4-5-6	6,00	4,00	25,40	transparent	1000
GST-555,2	M6-8	8,00	6,00	25,40	gri	1000
GST-555,2,1	-	10,50	4,75	25,40	transparent	1000
GST-555,3	M10	10,00	8,00	25,40	roșu	500
GST-555,4	M12	12,00	10,00	25,40	albastru	500
GST-555,5	M14	14,00	12,00	25,40	transparent	500
GST-555,5,1	-	16,30	10,50	25,40	transparent	500
GST-555,6	M16	16,00	14,00	25,40	gri	250
GST-555,7	M18	18,00	16,00	25,40	roșu	250
GST-555,8	M20	20,00	18,00	25,40	albastru	200
GST-555,8,1	-	22,00	16,30	25,40	transparent	200
GST-555,9	M22	22,50	20,00	25,40	transparent	200
GST-556,1	M24	24,00	22,50	25,40	gri	100
GST-556,2	M26	26,00	24,00	25,40	roșu	100
GST-556,2,1	-	27,80	22,00	25,40	transparent	100
GST-556,3	M28	28,00	26,00	25,40	albastru	100
GST-556,5	-	31,75	28,58	25,40	galben	100
GST-556,6	-	33,50	27,80	25,40	transparent	100
GST-556,7	-	40,00	33,50	25,40	transparent	100
GST-556,8	-	45,00	39,30	25,40	transparent	100
GST-556,9	-	50,80	45,00	25,40	transparent	100

## KOSK 315°C Dopuri conice cu guler

Rezistă la temperaturi de până la 315°C.  
Pentru mascarea găurilor cu lamaj.

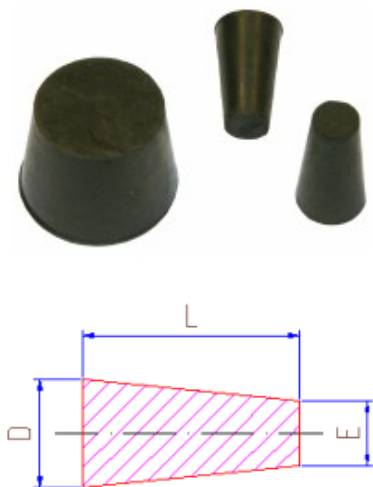


Cod articol	A mm	B mm	C mm	D mm	E mm	culoare	buc./cutie
KOSK-555,1	7,00	3,00	2,40	7,00	13,00	albastru	500
KOSK-555,2	8,00	5,00	2,80	8,00	14,00	verde	500
KOSK-555,2,1	7,90	5,10	3,30	4,90	12,70	albastru	500
KOSK-555,2,0	9,70	5,10	3,30	4,90	12,70	albastru	500
KOSK-555,2,2	11,00	5,10	3,30	4,70	9,80	galben	500
KOSK-555,3	9,00	6,00	3,90	9,00	16,00	roz	500
KOSK-555,4	10,20	6,40	4,80	10,20	16,80	negru	500
KOSK-555,5	12,40	8,50	5,90	9,80	17,30	alb	500
KOSK-555,6	16,00	12,09	10,20	5,31	12,80	negru	250

Livrare numai în unități de ambalare complete.

## KOEPD 180°C Dopuri conice din EPDM

Rezistă la temperaturi de până la 180°C.  
Pentru mascarea găurilor. Culoare: negru

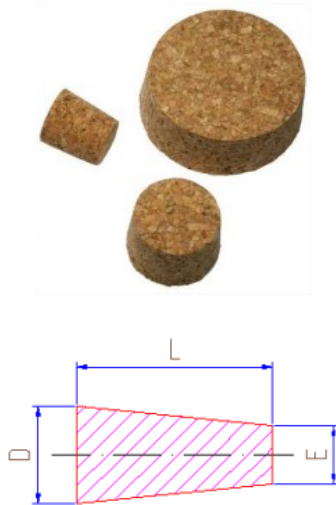


Cod articol	M	E mm	D mm	L mm	buc./cutie
KOEPD-555,1	-	0,80	2,50	15,90	1000
KOEPD-555,2	M2	1,60	3,20	15,90	1000
KOEPD-555,3	M2-3	1,60	4,70	15,90	1000
KOEPD-555,4	M2-3	1,60	4,70	19,10	1000
KOEPD-555,5	M2-3-4	1,20	5,00	27,90	1000
KOEPD-555,6	M3-4	1,60	5,10	19,10	1000
KOEPD-555,7	M2-3-4	1,20	5,50	38,10	1000
KOEPD-555,8	M4-5	3,20	6,40	19,10	1000
KOEPD-555,9	M4-5	3,20	6,40	25,40	1000
KOEPD-556,1	M5-6-7	4,70	8,70	15,90	1000
KOEPD-556,2	M5-6-7	4,70	8,70	25,40	1000
KOEPD-556,3	M8	6,40	9,50	19,10	1000
KOEPD-556,4	M4-8	3,20	9,50	31,80	500
KOEPD-556,5	M8-10	6,40	11,10	25,40	500
KOEPD-556,6	M10	8,70	11,10	17,50	500
KOEPD-556,7	M10	9,00	12,00	19,00	500
KOEPD-556,8	M10-12	8,00	12,70	20,70	500
KOEPD-556,9	-	7,90	12,70	25,40	500
KOEPD-557,1	M14	9,50	14,30	25,40	500
KOEPD-557,2	-	10,00	15,00	25,40	500
KOEPD-557,3	-	11,10	15,90	20,70	500
KOEPD-557,4	-	12,70	16,70	25,40	250
KOEPD-557,5	-	13,00	17,00	25,40	250
KOEPD-557,6	-	11,10	17,40	25,40	250
KOEPD-557,7	M18	14,00	19,00	25,40	250
KOEPD-557,8	M20	16,00	20,00	25,40	200
KOEPD-557,9	-	18,00	23,80	25,40	100
KOEPD-558,1	-	19,20	24,00	19,10	200
KOEPD-558,2	M24	20,00	26,00	25,40	100
KOEPD-558,3	-	23,00	27,00	25,40	100
KOEPD-558,4	M26	24,00	28,00	25,40	100
KOEPD-558,5	M28-30	26,00	32,00	25,40	100
KOEPD-558,6	-	27,00	34,00	25,40	100
KOEPD-558,7	M32-34	30,00	37,00	25,40	50
KOEPD-558,8	-	31,00	39,00	25,40	50
KOEPD-558,9	-	33,00	41,00	25,40	50
KOEPD-559,1	-	36,00	43,00	25,40	50
KOEPD-559,2	-	38,00	46,00	25,40	50
KOEPD-559,2,1	-	42,00	50,00	25,40	25
KOEPD-559,3	-	45,00	53,00	25,40	25
KOEPD-559,4	-	48,00	56,00	25,40	25
KOEPD-559,5	-	50,00	63,00	25,40	25
KOEPD-559,6	-	54,00	64,00	25,40	25
KOEPD-559,7	-	58,00	68,00	25,40	25
KOEPD-559,8	-	75,00	90,00	39,00	5
KOEPD-559,9	-	83,00	103,00	39,00	5
KOEPD-560,1	-	90,00	127,00	50,00	5

Livrare numai în unități de ambalare complete.

## KOSTK 150°C Dopuri conice din plută

Rezistă la temperaturi de până la 150°C.  
Alternativă la dopurile din cauciuc.



Cod articol	D mm	E mm	L mm	buc./ cutie
KOSTK-12,9,22	12,00	9,00	22,00	1000
KOSTK-13,10,22	13,00	10,00	22,00	1000
KOSTK-14,11,22	14,00	11,00	22,00	1000
KOSTK-15,12,22	15,00	12,00	22,00	1000
KOSTK-16,13,22	16,00	13,00	22,00	1000
KOSTK-17,14,22	17,00	14,00	22,00	1000
KOSTK-18,15,22	18,00	15,00	22,00	1000
KOSTK-19,16,22	19,00	16,00	22,00	1000
KOSTK-20,17,25	20,00	17,00	25,00	1000
KOSTK-22,18,25	22,00	18,00	25,00	1000
KOSTK-24,20,25	24,00	20,00	25,00	1000
KOSTK-26,22,25	26,00	22,00	25,00	500
KOSTK-28,24,25	28,00	24,00	25,00	500
KOSTK-30,26,25	30,00	26,00	25,00	500
KOSTK-32,28,25	32,00	28,00	25,00	500
KOSTK-34,30,25	34,00	30,00	25,00	500
KOSTK-36,32,25	36,00	32,00	25,00	250
KOSTK-38,34,25	38,00	34,00	25,00	250
KOSTK-40,36,25	40,00	36,00	25,00	250
KOSTK-42,38,25	42,00	38,00	25,00	250
KOSTK-45,40,25	45,00	40,00	25,00	125
KOSTK-48,43,25	48,00	43,00	25,00	125
KOSTK-50,45,25	50,00	45,00	25,00	125
KOSTK-53,48,25	53,00	48,00	25,00	125
KOSTK-55,50,25	55,00	50,00	25,00	125
KOSTK-58,53,25	58,00	53,00	25,00	100
KOSTK-60,55,25	60,00	55,00	25,00	100
KOSTK-63,58,25	63,00	58,00	25,00	100
KOSTK-65,60,25	65,00	60,00	25,00	100
KOSTK-67,62,25	67,00	62,00	25,00	100
KOSTK-70,65,25	70,00	65,00	25,00	100
KOSTK-73,68,25	73,00	68,00	25,00	100
KOSTK-75,70,25	75,00	70,00	25,00	100
KOSTK-78,73,25	78,00	73,00	25,00	100
KOSTK-80,75,25	80,00	75,00	25,00	100
KOSTK-83,78,25	83,00	78,00	25,00	50
KOSTK-85,80,25	85,00	80,00	25,00	50
KOSTK-90,85,25	90,00	85,00	25,00	50
KOSTK-93,88,25	93,00	88,00	25,00	50
KOSTK-95,90,25	95,00	90,00	25,00	50
KOSTK-100,95,25	100,00	95,00	25,00	50

Livrare numai în unități de ambalare complete.



## EGS Șuruburi filetate cu capac de protecție a filetului



Pentru mascarea găurilor și agățare simultană.

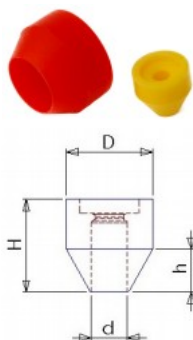


Cod articol	M	D mm	d mm	H mm	h mm	culoare	buc./cutie
EGS-M3	M3	10,00	3,00	11,00	2,60	roz	500
EGS-M4	M4	11,00	3,00	12,00	2,60	transparent	500
EGS-M5	M5	11,00	3,00	12,00	3,80	portocaliu	500
EGS-M6	M6	14,00	5,00	12,50	4,10	galben	200
EGS-M8	M8	18,00	6,00	13,00	4,70	alb	200
EGS-M10	M10	20,00	10,00	15,00	5,80	albastru	100
EGS-M12	M12	22,00	10,00	15,00	5,80	verde	100
EGS-M14	M14	23,00	10,00	15,00	5,80	violet	100
EGS-M16	M16	24,00	10,00	16,00	6,80	roșu	50
EGS-M20	M20	28,00	10,00	19,50	6,30	maro	20

## GSK 315°C Înlocuire cap de protecție a filetului pentru șuruburile filetate GBO

Rezistă la temperaturi de până la 315°C.

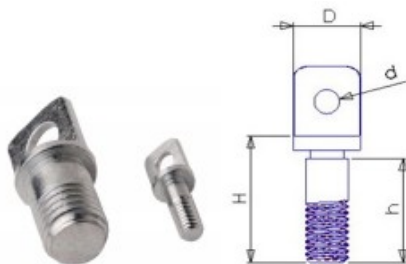
Pentru mascarea găurilor.



Cod articol	M	D mm	d mm	H mm	h mm	culoare	buc./cutie
GSK-M3	M3	10,00	2,60	11,00	6,00	roz	500
GSK-M4	M4	11,00	3,60	12,00	6,50	transparent	500
GSK-M5	M5	11,00	4,60	12,00	5,50	portocaliu	500
GSK-M6	M6	14,00	5,60	12,50	7,00	galben	200
GSK-M8	M8	18,00	7,60	13,00	9,00	alb	200
GSK-M10	M10	20,00	9,30	15,00	9,00	albastru	100
GSK-M12	M12	22,00	11,20	15,00	9,50	verde	100
GSK-M14	M14	23,00	13,20	15,00	9,00	violet	100
GSK-M16	M16	24,00	15,00	16,00	7,50	roșu	50
GSK-M20	M20	28,00	18,80	19,50	9,50	maro	20

## GBO Înlocuire șurub filet de fier pentru cap filetat GSK

Pentru mascarea găurilor și agățarea simultană.



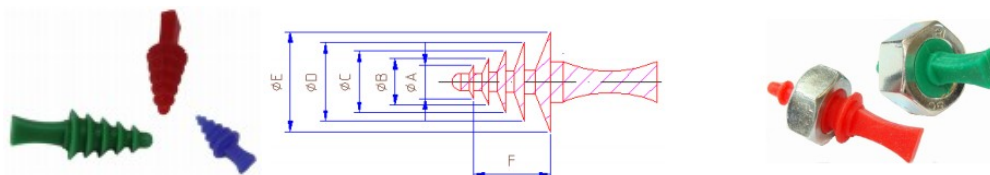
Cod articol	M	D mm	d mm	H mm	h mm	buc./cutie
GBO-M3	M3	6,00	3,00	13,60	11,00	500
GBO-M4	M4	8,00	3,00	14,60	11,50	500
GBO-M5	M5	8,00	3,00	15,80	13,00	500
GBO-M6	M6	10,50	5,00	16,60	13,70	200
GBO-M8	M8	13,00	6,00	17,70	14,60	200
GBO-M10	M10	16,00	10,00	20,80	17,00	100
GBO-M12	M12	18,00	10,00	20,80	17,00	100
GBO-M14	M14	18,00	10,00	20,80	17,00	100
GBO-M16	M16	20,00	10,00	22,80	18,00	50
GBO-M20	M20	24,00	10,00	25,80	21,00	20

Livrare numai în unități de ambalare complete.

## KOSR 315°C Dopuri conice cu inele în trepte

Rezistă la temperaturi de până la 315°C.  
Pentru mascarea găurilor și a primului filet.

Cod articol	M	A mm	B mm	C mm	D mm	E mm	F mm	culoare	buc./cutie
KOSR-111,1	M4-M12	4,0	6,0	8,0	10,0	12,0	13,7	albastru	1000
KOSR-111,2	M8-M14	8,0	10,0	12,0	14,0	16,0	23,0	roșu	500
KOSR-111,3	M10-M16	10,0	12,0	14,0	16,0	18,0	22,7	verde	200



## ZSTFH 315°C Dopuri cilindrice cu țesătură

Rezistă la temperaturi de până la 315°C.  
Pentru mascarea găurilor filetate și a primului filet.



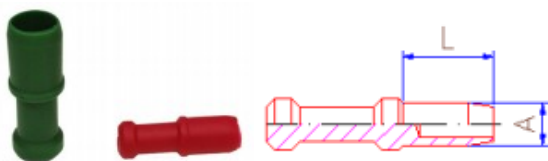
Cod articol	M mm	D mm	L mm	culoare	buc./cutie
ZSTFH-554,9	M3	2,72	5,33	albastru	1000
ZSTFH-555,0	M4	3,58	5,84	transparent	1000
ZSTFH-555,0,1	M5	4,52	5,59	roșu	1000
ZSTFH-555,1	M6	5,30	5,00	transparent	1000
ZSTFH-555,1,1	M6	5,30	7,50	roșu	1000
ZSTFH-555,2	-	5,50	5,10	galben	500
ZSTFH-555,3	-	7,10	5,10	verde	500
ZSTFH-555,4	M8	7,20	5,00	albastru	500
ZSTFH-555,4,1	M8	7,20	7,50	roșu	500
ZSTFH-555,5	-	8,50	6,40	alb	500
ZSTFH-555,6	M10	9,10	7,00	roz	500
ZSTFH-555,7	-	10,00	8,90	portocaliu	500
ZSTFH-555,8	M12	10,80	8,80	ruginiu	500
ZSTFH-555,9	-	11,50	8,90	transparent	500
ZSTFH-555,9,1	-	12,12	7,60	albastru	500
ZSTFH-556,1	M16	14,80	11,00	verde	500
ZSTFH-556,1,1	M18	16,33	9,50	transparent	500
ZSTFH-556,2	M20	18,40	13,00	galben	200
ZSTFH-556,3	-	20,96	9,50	transparent	200
ZSTFH-556,4	-	21,34	13,60	roșu	200
ZSTFH-556,5	-	22,76	16,00	transparent	100

Livrare numai în unități de ambalare complete.

## ZSTFH 315°C Dopuri cilindrice cu teșitură și mâner gol

Rezistă la temperaturi de până la 315°C.

Pentru mascarea găurilor filetate și a primului filet.

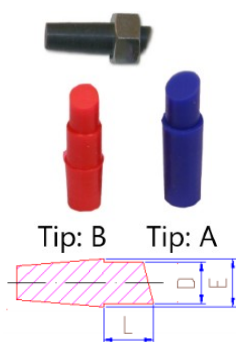


Cod articol	M	A mm	L mm	culoare	buc./cutie
ZSTFH-888,1	M5	4,50	6,00	verde	1000
ZSTFH-888,2	M6	5,30	7,10	albastru	1000
ZSTFH-888,3	M8	7,20	9,70	galben	1000
ZSTFH-888,4	M10	9,10	12,30	ruginiu	1000
ZSTFH-888,5	M12	11,00	14,70	roșu	500

## ZSTK 315°C Dopuri cilindrice cu margine

Rezistă la temperaturi de până la 315°C.

Pentru mascarea găurilor filetate și a primului filet.

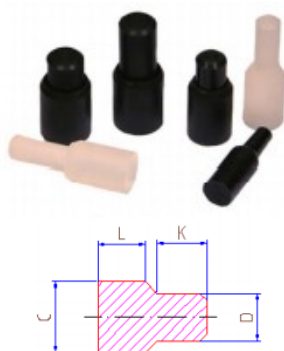


Cod articol	M	D mm	L mm	E mm	Tip	culoare	buc./cutie
ZSTK-555,1	M2/3	2,50	7,60	3,50	A	albastru deschis	1000
ZSTK-555,2	M4/5	3,40	6,50	4,30	A	galben	1000
ZSTK-555,3	M5/6	4,30	7,40	5,20	A	negru	1000
ZSTK-555,4	M6/8	5,10	7,30	7,20	B	verde	1000
ZSTK-555,4,1	M6	5,10	7,30	7,20	A	verde	1000
ZSTK-555,5	M8/10	6,90	10,00	8,90	B	roșu	1000
ZSTK-555,5,1	M8	6,90	10,00	8,90	A	roșu	1000
ZSTK-555,6	M10/12	8,50	12,00	10,50	A	albastru	500
ZSTK-555,7	M12/14	10,30	14,20	12,30	A	gri	500

## ZSTF 315°C Dopuri cu tragere și teșitură

Rezistă la temperaturi de până la 315°C

Pentru mascarea găurilor filetate și a primului filet.



Cod articol	M	D mm	K mm	C mm	L mm	culoare	buc./cutie
ZSTF-111,2	M5	4,50	10,50	8,10	17,25	verde	1000
ZSTF-111,3	M6	5,50	10,50	9,20	17,25	galben	1000
ZSTF-111,6	M8	7,20	20,50	11,90	17,00	albastru	500
ZSTF-111,9	M10	9,10	21,00	13,30	17,00	roșu	250
ZSTF-112,1	M12	10,50	10,00	15,10	16,80	negru	250
ZSTF-112,2	M12	11,00	17,00	15,00	17,20	negru	250
ZSTF-112,3	M12	10,50	20,00	15,00	16,70	negru	250
ZSTF-112,4	M14	12,60	15,00	15,30	18,80	negru	250
ZSTF-112,5	M16	15,24	10,00	18,90	21,00	negru	250
ZSTF-112,6	M20	19,10	18,00	22,70	14,30	negru	200

Livrare numai în unități de ambalare complete.

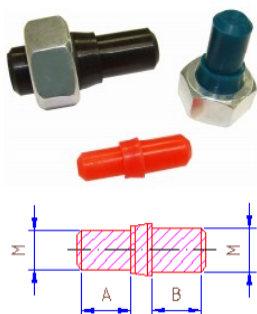
## DP 315°C Dopuri duble, cilindrice cu margine

Rezistă la temperaturi de până la 315°C.

Ideale pentru mascarea primului filet.

Fiecare dop este potrivit pentru două mărimi de filet metric.

Dopul se așează foarte strâns în gaură și este ideal pentru vopsirea prin scufundare catodică - KTL.



Cod articol	M	A mm	B mm	culoare	buc./cutie
DP-M4M5	M4=3,6 mm M5=4,5 mm	5,50	6,50	verde	1000
DP-M6M8	M6=5,3 mm M8=7,0 mm	8,00	10,00	galben	1000
DP-M10M12	M10=8,8 mm M12=10,7 mm	12,00	14,00	roșu	500
DP-M14M16	M14=12,4 mm M16=14,4 mm	16,00	16,00	verde	250
DP-M18M20	M18=15,9 mm M20=17,8 mm	20,00	20,00	negru	100

## DPR 315°C Dopuri duble, cilindrice cu margine și caneluri



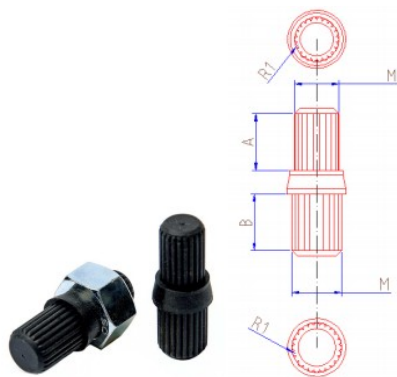
Rezistă la temperaturi de până la 315°C.

Ideale pentru mascarea primului filet.

Fiecare dop este potrivit pentru două mărimi de filet metric.

Datorită formei sale canelate, dopul poate fi ușor răsucit în gaură și se închide etanș și ferm.

Ideal pentru vopsire cu pulbere.



Cod articol	M	A mm	B mm	culoare	buc./cutie
DPR-M4M5	M4=3,6 mm M5=4,5 mm	5,50	6,50	verde	1000
DPR-M6M8	M6=5,3 mm M8=7,0 mm	8,00	10,00	galben	1000
DPR-M10M12	M10=8,8 mm M12=10,7 mm	12,00	14,00	roșu	500
DPR-M14M16	M14=12,4 mm M16=14,4 mm	16,00	16,00	verde	250
DPR-M18-M20	M18=15,9 mm M20=17,8 mm	20,00	20,00	negru	100

Livrare numai în unități de ambalare complete.

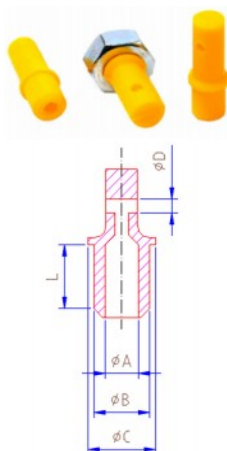
## DPL 315°C Dop cilindric cu margine și canal de ventilație



Rezistă la temperaturi de până la 315°C.

Ideale pentru mascarea primului filet.

Dopul are un canal de ventilație, astfel încât aerul să poată ieși dacă există suprapresiune în corpul tubular, dar dopul rămâne sigur și ferm în gaură.



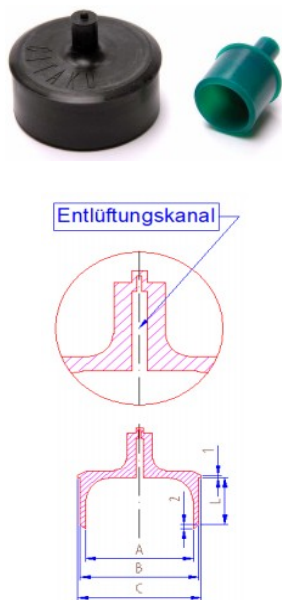
Cod articol	M	A mm	B mm	C mm	D mm	L mm	culoare	buc./cutie
DPL-M6	M6=5,3 mm	2,50	5,30	6,50	2,50	6,00	albastru	500
DPL-M8	M8=7,0 mm	3,00	7,00	8,40	2,50	8,00	galben	500
DPL-M10	M10=8,8 mm	3,00	8,80	11,50	3,00	10,00	ruginiu	250
DPL-M12	M12=10,7 mm	5,70	10,70	12,80	3,00	12,00	roșu	250
DPL-M14	M14=12,4 mm	7,40	12,40	15,00	3,00	14,00	albastru	250
DPL-M16	M16=14,4 mm	9,40	14,40	16,60	3,00	15,00	portocaliu	250
DPL-M18	M18=15,9 mm	9,90	15,90	19,00	3,00	17,00	verde	100
DPL-M20	M20=17,8 mm	9,80	17,80	21,00	3,00	18,00	negru	100

## PA 315°C Capac dop cu mâner (design patentat)

Rezistă la temperaturi de până la 315°C.

Prin scurtarea manuală a mânerului, funcția de ventilație este eliberată, astfel încât aerul să poată ieși dacă există suprapresiune în corpul tubular.

Potrivit în special pentru găuri mari.



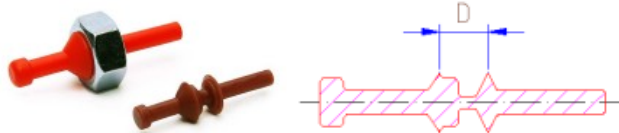
Cod articol	pentru gaură mm	A mm	B mm	C mm	L mm	culoare	buc./cutie
PA-20	20,00	17,00	21,00	23,00	20,00	negru	200
PA-25	25,00	22,00	26,00	28,00	20,00	verde	100
PA-30	30,00	27,00	31,00	33,00	20,00	albastru	100
PA-35	35,00	32,00	36,00	38,00	20,00	galben	100
PA-40	40,00	37,50	41,50	43,50	20,00	ruginiu	100
PA-45	45,00	42,50	46,50	48,50	20,00	transparent	100
PA-50	50,00	47,50	51,50	53,50	20,00	roșu	100
PA-55	55,00	52,50	56,50	58,50	20,00	negru	100
PA-55-35	55,00	52,50	56,50	58,50	35,00	negru	100
PA-60	60,00	57,50	61,50	63,50	20,00	verde	50
PA-65	65,00	62,50	66,50	68,50	20,00	albastru	50
PA-70	70,00	67,50	71,50	73,50	20,00	ruginiu	50
PA-75	75,00	72,50	76,50	78,50	20,00	transparent	25
PA-80	80,00	77,50	81,50	83,50	20,00	galben	25
PA-85	85,00	82,50	86,50	88,50	20,00	gri	25
PA-90	90,00	87,50	91,50	93,50	20,00	negru	10
PA-95	95,00	92,50	96,50	98,50	20,00	verde	10
PA-100	100,00	97,50	101,50	103,50	20,00	roșu	10

Livrare numai în unități de ambalare complete.

## DZSTK 315°C Dopuri cu tragere și margine

Rezistă la temperaturi de până la 315°C.

Ideale pentru mascarea primelor spire de filet pe ambele părți ale unei bucușe filetate.



Cod articol	M	D mm	culoare	buc./cutie
DZSTK-111,0	M3	2,80	roz	1000
DZSTK-111,1	M4	3,00	alb	1000
DZSTK-111,3	M5	3,50	verde	1000
DZSTK-111,5	M6	4,40	albastru	1000
DZSTK-111,7	M8	5,80	galben	1000
DZSTK-111,8	M10	7,50	ruginiu	500
DZSTK-111,9	M12	9,40	roșu	500
DZSTK-112,0	M14	10,00	albastru	250
DZSTK-112,1	M16	12,30	portocaliu	250

## DZSTK 315°C Dopuri cu tragere și margine

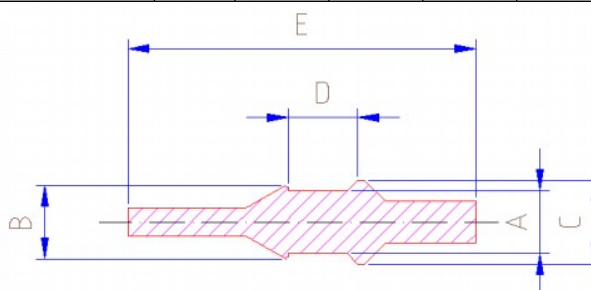
Rezistă la temperaturi de până la 315°C.

Ideale pentru mascarea filetelor și găurilor cu marginea pe ambele părți.

**NOU**



Cod articol	M	A mm	B mm	C mm	D mm	E mm	culoare	buc./cutie
DZSTK-333,1	M4	4,06	5,08	7,11	7,11	40,64	galben	500
DZSTK-333,2	M6	5,59	6,60	8,64	7,62	47,75	roșu	500
DZSTK-333,3	M8	7,11	8,64	10,16	8,38	52,07	verde	250
DZSTK-333,4	M10	9,14	11,18	12,19	9,65	48,77	alb	250
DZSTK-333,5	M12	10,67	12,70	13,72	11,18	54,10	albastru	100
DZSTK-333,6	M14	14,22	17,27	17,27	14,73	59,18	transparent	100



Livrare numai în unități de ambalare complete.

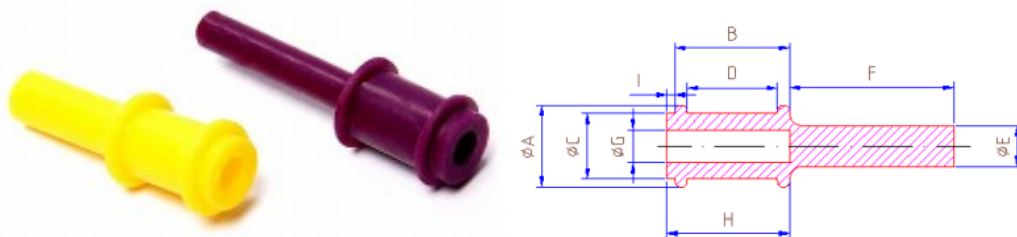


## DZSTK 315°C Dopuri cu tragere și margine și mâner pe o parte

Rezistă la temperaturi de până la 315°C.

Ideale pentru mascarea filetelor și găurilor cu marginea pe ambele părți.

Cod articol	A mm	B mm	C mm	D mm	E mm	F mm	G, mm	H mm	I mm	culoare	buc./ cutie
DZSTK-555,1	6,93	9,37	4,06	6,22	2,03	15,34	1,02	26,75	1,57	negru	500
DZSTK-555,2	7,80	10,26	5,00	6,73	5,00	20,42	1,85	9,14	2,03	verde	500
DZSTK-555,3	9,50	11,56	6,71	8,00	5,59	20,52	3,28	10,41	2,03	roșu	500
DZSTK-555,4	9,53	10,67	6,63	7,11	5,33	20,57	3,56	12,95	1,78	albastru	500
DZSTK-555,5	9,50	12,32	6,71	8,76	5,59	19,76	3,28	10,41	2,03	albastru	500
DZSTK-555,6	10,67	9,88	6,86	6,73	5,72	19,05	3,81	15,88	3,18	alb	500
DZSTK-555,7	10,80	10,67	8,00	6,60	5,08	20,42	4,57	9,14	2,03	negru	500
DZSTK-555,8	11,30	10,16	8,51	6,60	3,81	20,42	5,08	9,14	2,03	verde	500
DZSTK-555,9	11,30	12,55	8,51	8,99	3,81	20,42	5,08	11,43	2,03	verde	500
DZSTK-556,1	11,30	12,55	8,51	8,99	6,99	20,42	5,08	11,43	2,03	roz	500
DZSTK-556,2	13,00	15,16	10,31	11,61	5,61	26,80	5,08	14,15	2,03	violet	250
DZSTK-556,3	13,21	15,37	10,16	11,30	7,62	27,05	5,08	17,91	2,03	galben	250
DZSTK-556,4	13,00	13,97	10,26	9,91	5,61	25,40	5,08	9,14	2,03	galben	250
DZSTK-556,5	13,00	10,16	10,31	6,60	5,61	27,81	5,08	9,14	2,03	violet	250
DZSTK-556,6	17,40	17,53	13,59	13,97	8,89	31,24	7,11	16,51	2,03	alb	100
DZSTK-556,7	16,99	18,03	13,46	13,97	10,16	32,00	7,87	20,57	2,03	verde	100
DZSTK-556,8	21,01	21,59	16,99	18,01	12,29	34,38	10,52	20,55	2,03	albastru	100

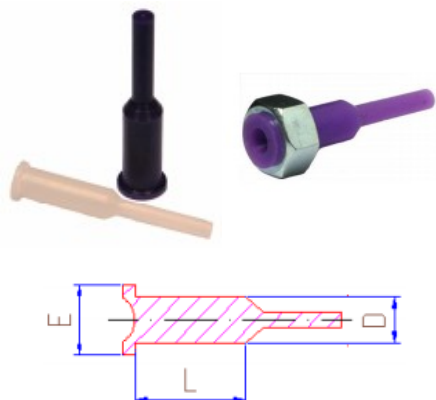


Livrare numai în unități de ambalare complete.

## ZST 315°C Dopuri cu tragere și margine

Rezistă la temperaturi de până la 315°C

Acest dop cu tragere are o margine suplimentară pentru acoperirea simultană a primului filet și a trecerii filetate.

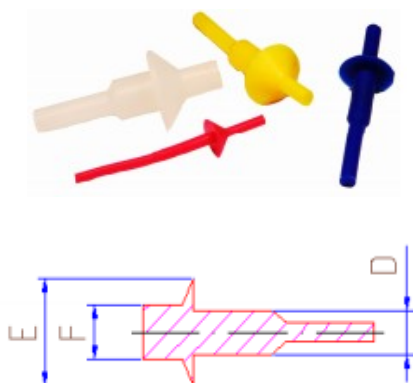


Cod articol	M	E mm	D mm	L mm	culoare	buc./cutie
ZST-555,1	M5	7,00	4,40	25,40	roșu	1000
ZST-555,2	M6	8,50	5,50	25,40	albastru	1000
ZST-555,3	-	8,70	5,70	25,40	verde	1000
ZST-555,4	M8	10,20	7,20	25,40	galben	1000
ZST-555,5	-	11,40	8,40	25,40	portocaliu	500
ZST-555,6	M10	11,80	8,80	25,40	roz	500
ZST-555,7	-	13,50	10,50	25,40	verde	500
ZST-555,8	M12	14,15	11,15	25,40	violet	500
ZST-555,9	-	15,44	12,44	25,40	alb	250
ZST-556,1	-	16,85	13,15	25,40	gri	250
ZST-556,2	M14	16,85	13,85	25,40	ruginiu	250
ZST-556,3	M16	17,78	14,73	25,40	roșu	250

## ZSKA 315°C Dop cilindric cu guler și mâner

Rezistă la temperaturi de până la 315°C.

Potrivite pentru acoperirea găurilor și suprafețelor înconjurătoare.



Cod articol	M	F mm	E mm	D mm	culoare	buc./cutie
ZSKA-666,1,2	M3	2,50	10,00	2,90	roz	1000
ZSKA-666,2,3	M4	3,00	10,00	3,80	violet	1000
ZSKA-666,2,4	M4	3,00	12,00	3,80	albastru	1000
ZSKA-666,4,2	M5	3,80	10,00	4,50	roșu	1000
ZSKA-666,4,3	M5	3,00	12,00	4,50	verde	500
ZSKA-666,4,4	-	3,70	10,00	5,00	transparent	500
ZSKA-666,4,5	-	4,00	15,00	5,00	transparent	250
ZSKA-666,5	M6	5,00	15,00	5,99	transparent	250
ZSKA-666,5,1	M6	4,00	14,00	5,50	albastru	250
ZSKA-666,6,2	M8	4,00	16,00	7,40	galben	500
ZSKA-666,6,3	-	5,00	10,00	8,00	transparent	250
ZSKA-666,6,4	-	5,00	15,00	8,00	transparent	250
ZSKA-666,6,5	-	7,40	20,60	8,80	transparent	250
ZSKA-666,7,1	M10	5,00	18,00	9,20	ruginiu	250
ZSKA-666,7,2	-	7,50	20,00	10,00	transparent	100
ZSKA-666,7,3	-	8,60	23,40	10,20	transparent	100
ZSKA-666,8,1	M12	5,00	20,00	11,00	roșu	100
ZSKA-666,9	M12	5,00	28,50	11,00	transparent	100
ZSKA-667,1	-	9,90	27,00	11,70	transparent	100

Livrare numai în unități de ambalare complete.

## DSK 315°C Dopuri duble cu margine

Rezistă la temperaturi de până la 315°C

Potrivite pentru acoperirea găurilor și suprafețelor înconjurătoare.



Cod articol	M	F mm	D mm	E mm	buc./cutie
DSK-111,1	M3/-	6,40	2,60	3,30	1000
DSK-111,2	-	6,40	3,30	3,60	1000
DSK-111,3	-	6,40	3,30	5,10	1000
DSK-111,4	-	7,90	3,30	4,60	1000
DSK-111,5	-	12,70	3,30	9,50	250
DSK-111,6	M4/M5	6,40	3,60	4,60	1000
DSK-111,7	M4/-	9,50	3,60	5,10	250
DSK-111,8	M4/M5	12,70	3,60	4,60	1000
DSK-111,9	M4/-	15,90	3,60	6,40	250
DSK-112,1	-	6,40	3,90	5,10	1000
DSK-112,3	-	7,90	3,90	6,00	1000
DSK-112,4	-	9,50	3,90	6,00	1000
DSK-112,5	-	12,70	3,90	9,90	1000
DSK-112,6	M5/M5	6,40	4,60	4,60	1000
DSK-112,7	M5/M6	8,90	4,60	5,70	1000
DSK-112,8	M5/-	9,50	4,60	5,10	1000
DSK-112,9	M5/-	12,70	4,60	5,10	1000
DSK-113,3	-	7,90	5,10	6,00	1000
DSK-113,3,1	-	12,70	5,10	6,10	1000
DSK-113,4	-/M8	7,90	5,10	7,00	1000
DSK-113,5	-/M8	9,50	5,10	7,00	1000
DSK-113,6	-/M8	9,50	5,30	7,00	1000
DSK-113,8	-	9,50	6,00	6,40	1000
DSK-113,9	-	12,70	6,00	6,40	1000
DSK-114,1	-	30,00	6,70	13,10	250
DSK-114,2	-	30,00	6,70	16,30	250
DSK-114,3	M8/-	9,50	7,00	9,50	250
DSK-114,4	M8/-	12,70	7,00	9,50	500
DSK-114,5	-	20,00	8,40	8,40	500
DSK-114,6	M10/-	15,90	8,80	10,50	500
DSK-114,8	-	20,00	9,50	13,00	500
DSK-114,9	-	12,70	9,50	11,60	500
DSK-114,9,1	-	21,00	9,60	10,70	250
DSK-115,1,1	-	24,00	10,90	12,70	200
DSK-115,2	-	20,00	14,00	17,50	250

## MSW 315°C Dopuri tip coadă de șoarece

Rezistă la temperaturi de până la 315°C.

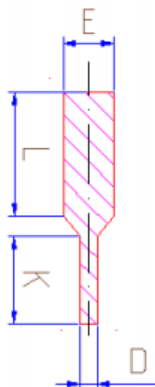
Pentru mascarea găurilor.



Cod articol	A mm	B mm	L mm	culoare	buc./cutie
MSW-111,1	2,00	0,60	33,80	transparent	1000
MSW-111,2	2,00	0,60	52,90	galben	1000
MSW-111,3	2,10	0,80	49,00	verde	1000
MSW-111,4	2,50	0,80	52,80	albastru	1000
MSW-111,5	3,18	1,00	50,80	roșu	1000

## ZST 315°C Dopuri cu tragere

Rezistă la temperaturi de până la 315°C.  
Potrivite pentru mascarea găurilor de trecere.



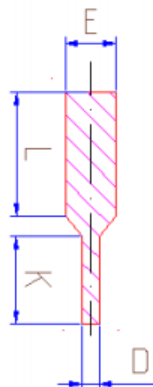
Cod articol	M	E mm	D mm	K mm	L mm	culoare	buc./cutie
ZST-111,1	M2	1,85	1,19	15,88	15,88	verde	1000
ZST-111,1,1	-	2,30	1,30	15,90	15,90	galben	1000
ZST-111,1,2	-	2,30	1,30	25,40	25,40	galben	1000
ZST-111,1,3	-	2,40	1,60	15,90	15,90	galben	1000
ZST-111,1,4	-	2,70	1,80	25,40	25,40	albastru	1000
ZST-111,2	M3	2,77	1,57	15,88	15,88	roșu	1000
ZST-111,2,0	M3	2,77	1,57	25,40	25,40	transparent	500
ZST-111,2,1	-	2,80	1,60	25,40	25,40	roșu	1000
ZST-111,2,3	-	3,00	2,10	25,40	25,40	transparent	1000
ZST-111,2,4	-	3,20	1,60	15,90	15,90	alb	1000
ZST-111,2,5	-	3,30	2,10	15,90	15,90	roz	1000
ZST-111,2,6	-	3,30	2,10	25,40	25,40	transparent	1000
ZST-111,3	M4	3,56	2,08	15,88	15,88	verde	1000
ZST-111,3,1	-	3,70	2,40	31,80	31,80	negru	1000
ZST-111,3,2	-	3,90	2,10	15,90	15,90	galben	1000
ZST-111,3,3	-	4,00	1,60	15,90	15,90	gri	1000
ZST-111,3,4	-	4,00	2,40	31,80	31,80	gri	1000
ZST-111,3,5	-	4,00	2,40	25,40	25,40	portocaliu	1000
ZST-111,3,6	-	4,00	2,40	38,10	38,10	portocaliu	1000
ZST-111,3,7	-	4,10	3,00	19,80	19,80	transparent	1000
ZST-111,3,8	-	4,10	2,40	15,90	15,90	albastru	1000
ZST-111,3,9	-	4,40	3,10	31,80	31,80	roz	1000
ZST-111,4	M5	4,75	2,79	15,88	15,88	roșu	1000
ZST-111,4,1	M5	4,80	3,60	31,80	31,80	galben	1000
ZST-111,4,2	-	5,00	2,80	15,90	15,90	alb	1000
ZST-111,4,3	-	5,00	3,18	31,80	31,80	alb	1000
ZST-111,4,4	-	5,00	2,80	25,40	25,40	roșu	1000
ZST-111,5	M6	5,54	3,30	25,40	25,40	transparent	1000
ZST-111,5,0	M6	5,54	3,30	31,75	31,75	transparent	500
ZST-111,5,1	-	5,70	3,20	25,40	25,40	roz	1000
ZST-111,5,3	-	6,00	4,50	10,20	10,20	portocaliu	1000
ZST-111,5,4	-	6,00	4,20	31,80	31,80	portocaliu	500
ZST-111,5,5	-	6,20	4,30	31,80	31,80	violet	500
ZST-111,5,6	-	6,50	3,30	25,40	25,40	verde	1000
ZST-111,5,7	-	6,60	3,30	25,40	25,40	albastru	1000
ZST-111,5,8	-	6,70	4,70	31,80	31,80	gri	500
ZST-111,6	M8	6,99	3,30	24,13	24,13	galben	1000
ZST-111,6,0	M8	6,99	3,71	50,80	50,80	transparent	500
ZST-111,6,1	-	7,10	3,50	25,40	25,40	roșu	1000
ZST-111,6,2	-	7,90	3,70	25,40	25,40	gri	500
ZST-111,6,3	-	7,90	4,70	31,80	31,80	gri	500
ZST-111,6,4	-	8,40	6,40	28,60	20,30	albastru	500
ZST-111,6,5	-	8,50	4,00	25,40	25,40	alb	500

Continuare  
pe pagina 39

Livrare numai în unități de ambalare complete.

## ZST 315°C Dopuri cu tragere

Rezistă la temperaturi de până la 315°C.  
Potrivite pentru mascarea găurilor de trecere.

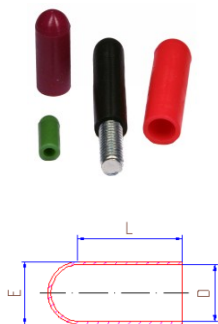


Cod articol	M	E mm	D mm	K mm	L mm	culoare	buc./cutie
ZST-111,7	M10	8,89	3,99	22,86	25,40	transparent	500
ZST-111,7,0	M10	8,89	3,99	31,75	31,75	transparent	500
ZST-111,7,1	-	9,50	4,00	31,75	31,75	galben	250
ZST-111,7,2	-	9,50	4,00	25,40	25,40	galben	500
ZST-111,7,3	-	9,90	4,00	25,40	25,40	roșu	500
ZST-111,7,4	-	10,40	4,00	25,40	25,40	transparent	500
ZST-111,7,5	-	10,20	4,00	25,40	25,40	transparent	500
ZST-111,7,6	-	10,50	4,00	25,40	25,40	verde	500
ZST-111,7,8	-	11,10	7,80	38,10	38,10	roșu	250
ZST-111,8	M12	11,18	7,20	25,40	25,40	galben	500
ZST-111,8,1	M12	11,20	4,00	50,80	50,80	negru	250
ZST-111,8,2	-	11,30	6,50	25,40	25,40	gri	500
ZST-111,8,3	-	11,90	6,40	31,80	31,80	albastru	250
ZST-111,8,4	-	12,70	6,40	25,40	25,40	alb	200
ZST-111,8,6	-	12,70	6,40	31,80	31,80	albastru	250
ZST-111,8,5	-	13,00	6,40	25,40	25,40	transparent	250
ZST-111,9	M14	13,46	6,35	25,40	25,40	roz	250
ZST-111,9,1	-	14,00	6,40	30,00	30,00	transparent	250
ZST-111,9,2	-	14,70	8,00	38,10	38,10	roșu	100
ZST-111,9,3	-	15,00	6,40	25,40	25,40	roșu	250
ZST-112,1	M16	15,45	6,35	25,40	25,40	galben	200
ZST-112,1,3	-	16,26	9,53	25,40	25,40	verde	100
ZST-112,1,4	-	16,26	9,53	45,01	45,01	transparent	100
ZST-112,2	M18	17,78	9,53	31,75	31,75	albastru	100
ZST-112,2,1	M18	17,78	9,53	38,10	38,10	transparent	100
ZST-112,2,4	-	18,52	8,00	25,40	25,40	transparent	100
ZST-112,2,5	-	18,52	9,80	38,10	38,10	transparent	100
ZST-112,3	M20	19,56	9,53	28,58	25,40	transparent	100
ZST-112,4	-	20,27	10,16	20,32	16,51	transparent	250
ZST-112,5	-	20,50	10,87	31,75	31,75	transparent	100
ZST-112,6	-	21,41	9,53	50,80	50,80	transparent	50
ZST-112,7	-	22,56	9,45	25,40	25,40	roșu	100
ZST-112,8	-	25,40	9,53	25,40	25,40	transparent	100
ZST-112,9	-	25,90	9,53	25,40	24,64	galben	100
ZST-113,1	-	30,99	9,53	31,75	31,75	transparent	50
ZST-113,1,0	-	32,50	15,00	50,00	30,00	transparent	50
ZST-113,1,1	-	35,05	12,70	25,40	25,40	transparent	50
ZST-113,1,2	-	35,05	18,57	38,10	38,10	albastru	25
ZST-113,2	-	36,83	12,70	25,40	25,40	transparent	25
ZST-113,4	-	40,01	19,99	35,00	35,00	transparent	25
ZST-113,5	-	42,00	22,50	50,00	30,00	transparent	25
ZST-113,6	-	43,51	22,00	70,00	70,00	transparent	25
ZST-113,7	-	46,50	21,00	90,00	72,00	transparent	25
ZST-113,8	-	49,80	22,50	90,00	82,00	transparent	25

Livrare numai în unități de ambalare complete.

## SUIK 315°C Capace de protecție și izolare

Rezistă la temperaturi de până la 315°C. Închis pe o parte.  
Pentru acoperirea șururilor filetate, a axelor și arborilor.



Cod articol	M	D mm	E mm	L mm	culoare	buc./cutie
SUIK-211,1	-	0,51	3,00	12,70	roșu	1000
SUIK-211,2	-	0,90	2,40	12,70	alb	1000
SUIK-211,3	-	1,02	3,30	19,05	albastru	1000
SUIK-211,4	-	1,57	3,85	19,05	galben	1000
SUIK-211,5	M2	1,78	4,82	25,40	verde	1000
SUIK-211,6	-	2,03	5,07	19,05	portocaliu	1000
SUIK-211,9	-	2,36	5,40	12,70	roz	1000
SUIK-212,1	-	2,36	5,40	19,05	roz	1000
SUIK-212,1,1	-	2,36	5,40	25,40	roz	1000
SUIK-212,2	M3	2,54	5,58	12,70	verde	1000
SUIK-212,2,1	M3	2,54	5,58	19,05	verde	1000
SUIK-212,3	M3	2,54	5,58	25,40	verde	1000
SUIK-212,3,1	M3	2,54	5,58	38,10	verde	1000
SUIK-212,4	-	2,77	5,80	12,70	galben	1000
SUIK-212,5	-	2,77	5,80	19,05	galben	1000
SUIK-212,5,1	-	2,77	5,80	25,40	galben	1000
SUIK-212,7	-	3,17	6,18	12,70	albastru	1000
SUIK-212,7,1	-	3,17	6,18	19,10	albastru	1000
SUIK-212,8	-	3,17	6,18	25,40	albastru	1000
SUIK-212,8,1	-	3,17	6,18	38,10	transparent	1000
SUIK-212,9	-	3,55	6,60	12,70	alb	1000
SUIK-213,1	-	3,55	6,60	25,40	alb	1000
SUIK-213,1,1	-	3,55	6,60	38,10	transparent	1000
SUIK-213,2	M4	3,76	6,80	12,70	roz	1000
SUIK-213,3	M4	3,76	6,80	19,05	roz	1000
SUIK-213,4	M4	3,76	6,80	25,40	roz	1000
SUIK-213,4,1	M4	3,74	6,80	38,10	roz	1000
SUIK-213,5	-	3,96	7,00	12,70	verde	1000
SUIK-213,6	-	3,96	7,00	25,40	galben	1000
SUIK-213,7	-	3,96	7,00	38,10	galben	1000
SUIK-213,7,1	-	4,36	7,40	12,70	albastru	1000
SUIK-213,8	-	4,36	7,40	25,40	albastru	1000
SUIK-213,9	-	4,36	7,40	38,10	albastru	1000
SUIK-214,1	M5	4,60	7,80	25,40	negru	1000
SUIK-214,1,1	M5	4,70	7,80	7,00	alb	1000
SUIK-214,2	M5	4,70	7,80	12,70	alb	1000
SUIK-214,2,1	M5	4,70	7,80	19,10	alb	1000
SUIK-214,3	M5	4,70	7,80	25,40	transparent	1000
SUIK-214,3,1	M5	4,70	7,80	38,10	transparent	1000
SUIK-214,4	-	5,00	8,04	12,70	maro	1000
SUIK-214,4,1	-	5,00	8,04	25,40	maro	1000
SUIK-214,5	-	5,54	8,58	25,40	gri	1000
SUIK-214,5,1	M6	5,66	8,70	12,70	roz	1000
SUIK-214,6	M6	5,66	8,70	19,10	roz	1000
SUIK-214,7	M6	5,66	8,70	25,40	roz	1000
SUIK-214,8	M6	5,66	8,70	38,10	roz	500
SUIK-214,8,1	M6	5,66	8,70	54,99	roz	250

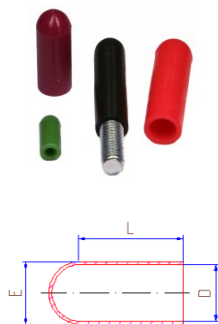
Continuare  
pe pagina 41

Livrare numai în unități de ambalare complete.



## SUIK 315°C Capace de protecție și izolare

Rezistă la temperaturi de până la 315°C. Închis pe o parte.  
Pentru acoperirea șuruburilor filetate, a axelor și arborilor.

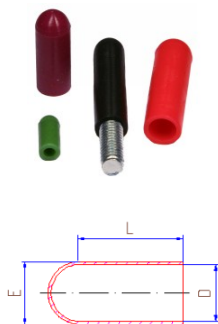


Cod articol	M	D mm	E mm	L, mm	culoare	buc./cutie
SUIK-214,8,2	-	5,94	8,99	12,70	verde	1000
SUIK-214,8,3	-	5,94	8,99	19,99	verde	1000
SUIK-215,1	-	5,94	8,99	25,40	verde	1000
SUIK-215,2	-	5,94	8,99	38,10	galben	500
SUIK-215,3	-	6,35	9,40	25,40	gri	1000
SUIK-215,3,1	-	6,35	9,40	38,10	gri	1000
SUIK-215,3,2	-	6,60	9,60	12,70	portocaliu	1000
SUIK-215,4	-	6,60	9,60	25,40	portocaliu	1000
SUIK-215,4,3	-	7,14	10,18	19,05	albastru	500
SUIK-215,5	-	7,14	10,18	25,40	albastru	1000
SUIK-215,5,0	M8	7,49	10,54	12,70	negru	1000
SUIK-215,5,1	M8	7,49	10,54	19,10	negru	1000
SUIK-215,6	M8	7,49	10,54	25,40	negru	500
SUIK-215,8	M8	7,49	10,54	38,10	negru	500
SUIK-215,9	M8	7,49	10,54	59,69	negru	500
SUIK-215,9,1	-	7,92	10,96	12,70	alb	500
SUIK-216,1	-	7,92	10,96	25,40	alb	500
SUIK-216,2	-	7,92	10,96	38,10	roz	500
SUIK-216,3	-	8,64	11,69	25,40	roz	500
SUIK-216,3,1	-	8,64	11,69	38,10	roz	500
SUIK-216,3,3	-	9,01	12,06	25,40	verde	500
SUIK-216,4	-	9,01	12,06	38,10	verde	250
SUIK-216,4,1	-	9,30	12,34	25,40	alb	500
SUIK-216,5	-	9,30	12,34	38,10	roșu	250
SUIK-216,5,1	M10	9,53	12,58	12,70	galben	1000
SUIK-216,5,2	M10	9,53	12,58	19,05	galben	500
SUIK-216,7	M10	9,53	12,58	25,40	galben	500
SUIK-216,8	M10	9,53	12,58	38,10	gri	250
SUIK-216,8,1	M10	9,53	12,58	50,00	gri	250
SUIK-216,9	-	10,31	13,36	25,40	albastru	500
SUIK-216,9,1	-	10,31	13,36	38,10	albastru	250
SUIK-217,1	-	11,09	14,14	25,40	negru	500
SUIK-217,1,1	M12	11,58	14,63	12,70	transparent	500
SUIK-217,1,2	M12	11,58	14,63	19,05	transparent	500
SUIK-217,1,3	M12	11,58	14,63	25,40	transparent	500
SUIK-217,2	M12	11,58	14,12	38,10	transparent	250
SUIK-217,2,1	M12	11,58	14,12	50,00	transparent	200
SUIK-217,3	-	11,89	14,94	25,40	alb	250
SUIK-217,3,1	-	11,89	14,94	38,10	transparent	250
SUIK-217,3,2	-	12,07	15,11	101,60	transparent	250
SUIK-217,4	-	12,19	15,24	38,10	roz	250
SUIK-217,4,1	-	12,70	15,75	19,05	transparent	250
SUIK-217,5	-	12,70	15,75	38,10	verde	250
SUIK-217,5,0	-	12,70	15,75	44,45	transparent	100
SUIK-217,5,1	M14	13,59	16,64	19,05	transparent	500
SUIK-217,5,2	M14	13,59	16,64	25,40	transparent	250

Livrare numai în unități de ambalare complete.

## SUIK 315°C Capace de protecție și izolare

Rezistă la temperaturi de până la 315°C. Închis pe o parte.  
Pentru acoperirea șururilor filetate, a axelor și arborilor.



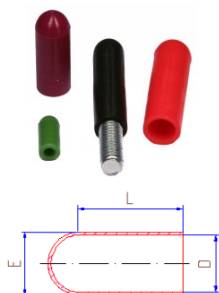
Cod articol	M	D mm	E mm	L mm	culoare	buc./cutie
SUIK-217,6	M14	13,59	16,13	38,10	transparent	250
SUIK-217,7	M14	13,59	16,13	76,20	transparent	100
SUIK-217,7,1	M15	14,27	17,32	20,32	transparent	250
SUIK-217,7,2	M15	14,27	17,32	27,94	transparent	250
SUIK-217,8	M15	14,27	17,32	38,10	transparent	250
SUIK-217,9	M16	15,24	17,98	38,10	transparent	200
SUIK-217,9,1	M17	15,87	18,92	28,58	transparent	250
SUIK-218,1	M17	15,87	18,92	38,10	transparent	125
SUIK-218,2	M17	15,87	18,92	63,50	transparent	100
SUIK-218,2,1	M18	17,45	20,50	15,88	transparent	250
SUIK-218,3	M18	17,45	20,50	25,40	transparent	200
SUIK-218,3,1	M18	17,45	20,50	31,75	transparent	100
SUIK-218,4	M18	17,45	20,50	38,10	transparent	100
SUIK-218,4,1	M18	17,45	20,50	44,45	transparent	100
SUIK-218,4,2	M18	17,45	20,50	63,40	transparent	100
SUIK-218,5	M19	18,54	21,59	38,10	transparent	250
SUIK-218,6	M20	19,05	22,10	38,10	transparent	100
SUIK-218,6,1	M20	19,05	22,10	50,80	transparent	100
SUIK-218,7	M20	19,05	22,10	88,90	transparent	50
SUIK-218,8	-	19,81	22,86	38,10	transparent	100
SUIK-218,8,1	M22	20,62	23,67	25,40	transparent	100
SUIK-218,9	M22	20,62	23,67	38,10	transparent	100
SUIK-218,9,1	-	21,46	24,51	72,24	transparent	100
SUIK-219,1	M24	22,23	25,27	38,10	transparent	100
SUIK-219,1,1	M24	22,23	25,27	76,20	transparent	100
SUIK-219,2	-	23,80	26,85	38,10	transparent	100
SUIK-219,3	M25	24,64	27,69	38,10	transparent	100
SUIK-219,4	M25	24,64	27,69	101,60	transparent	50
SUIK-219,5	M27	25,40	28,45	38,10	transparent	50
SUIK-219,6	M27	25,40	28,45	50,80	transparent	50
SUIK-219,6,1	-	26,97	30,02	38,10	transparent	100
SUIK-219,7	-	26,97	30,02	50,80	transparent	100
SUIK-219,8	M30	28,58	31,63	38,10	transparent	50
SUIK-219,8,1	-	30,05	33,10	59,00	transparent	50
SUIK-219,9	-	30,15	33,20	38,10	transparent	50
SUIK-219,9,1	M33	31,75	34,80	28,58	transparent	100
SUIK-220,1	M33	31,75	34,80	38,10	transparent	100
SUIK-220,1,1	M36	34,29	37,34	38,10	transparent	100
SUIK-220,2	M36	34,29	37,34	44,45	transparent	50
SUIK-220,3	-	35,05	38,10	25,40	transparent	50
SUIK-220,3,1	-	35,05	38,10	38,10	transparent	50
SUIK-220,4	M39	38,10	41,15	25,40	transparent	50
SUIK-220,4,1	M39	38,10	41,15	38,10	transparent	50
SUIK-220,5	M39	38,10	41,15	44,45	transparent	100
SUIK-220,6	-	41,28	44,33	50,80	transparent	50
SUIK-220,6,2	-	44,45	47,50	38,10	transparent	50

Continuare  
pe pagina 43

Livrare numai în unități de ambalare complete.

## SUIK 315°C Capace de protecție și izolare

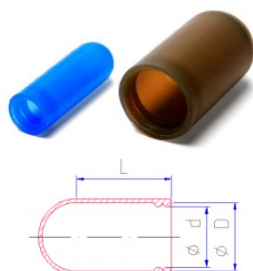
Rezistă la temperaturi de până la 315°C. Închis pe o parte.  
Pentru acoperirea șuruburilor filetate, a axelor și arborilor.



Cod articol	M	D mm	E mm	L mm	culoare	buc./cutie
SUIK-220,7	-	44,45	47,50	50,80	transparent	25
SUIK-220,7,1	-	44,45	47,50	63,50	transparent	25
SUIK-220,7,2	-	47,63	50,68	38,10	transparent	50
SUIK-220,8	-	47,63	50,68	50,80	transparent	50
SUIK-220,8,1	-	50,80	53,85	25,40	transparent	50
SUIK-220,9	-	50,80	53,85	50,80	transparent	25
SUIK-221,2	-	53,47	56,51	50,80	transparent	50

## SUIKR 315°C Capace de protecție și izolare cu caneluri interioare

Rezistă la temperaturi de până la 315°C.  
Pentru acoperirea șuruburilor filetate, a axelor și arborilor.  
Datorită canelurilor duble interioare, capacul se închide foarte strâns și ferm.



Cod articol	d mm	D mm	L mm	culoare	buc./cutie
SUIKR-3-6	3,00	6,00	39,00	roz	500
SUIKR-6-9	6,00	9,00	39,00	galben	500
SUIKR-9-12	9,00	12,00	39,00	albastru	500
SUIKR-12-15	12,00	15,00	39,00	verde	500
SUIKR-15-18	15,00	18,00	39,00	transparent	500
SUIKR-18-21	18,00	21,00	39,00	roșu	100
SUIKR-21-24	21,00	24,00	39,00	gri	100
SUIKR-24-27	24,00	27,00	39,00	alb	100
SUIKR-27-30	27,00	30,00	52,00	ruginiu	100
SUIKR-30-33	30,00	33,00	52,00	roz	100
SUIKR-33-36	33,00	36,00	52,00	galben	100
SUIKR-36-39	36,00	39,00	52,00	albastru	100
SUIKR-39-42	39,00	42,00	52,00	verde	100
SUIKR-42-45	42,00	45,00	52,00	transparent	100
SUIKR-45-48	45,00	48,00	52,00	roșu	100
SUIKR-48-51	48,00	51,00	52,00	gri	50
SUIKR-51-54	51,00	54,00	52,00	alb	50

## ASN 315°C Capace de acoperire cu mâner pentru nipluri de ungere

Rezistă la temperaturi de până la 315°C.  
Pentru nipluri de ungere standard.

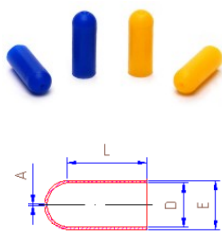
**NOU**



Cod articol	L mm	D mm	culoare	buc./cutie
ASN-57	7,40	5,40	roșu	500

## SUIKL 315°C Capace de protecție cu gaură

Capace de protecție și de acoperire pentru sisteme de suspensie CITABA 2.000 (paginile 99-101)

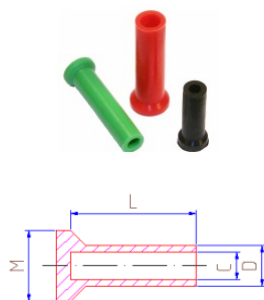


Cod articol	Denumire	A gaură mm	D mm	E mm	L mm	culoare	buc./cutie
SUIKL-777,7	pentru manșon de oțel Ø6 mm	1,20	5,50	9,00	20,00	ruginiu	1000
SUIKL-444,4	pentru manșon de oțel Ø8 mm	0,70	7,92	10,96	19,00	roșu	1000
SUIKL-555,5	pentru manșon de oțel Ø8 mm	1,50	7,92	10,96	19,00	verde	1000
SUIKL-888,8	pentru manșon de oțel Ø8 mm	0,70	7,92	10,96	25,40	albastru	1000
SUIKL-999,9	pentru manșon din oțel Ø8 mm	1,50	7,92	10,96	25,40	galben	1000

## SUAK 315°C Capace de protecție și de acoperire, capăt drept cu guler

Rezistă la temperaturi de până la 315°C.

Pentru acoperirea știfturilor filetate sau șuruburilor.

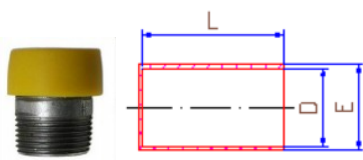


Cod articol	M	C mm	D mm	L mm	M mm	culoare	buc./cutie
SUAK-555,2,2	M4	3,50	5,50	22,00	7,50	galben	1000
SUAK-555,2,3	M4	3,50	6,50	42,00	8,50	galben	500
SUAK-555,5	M5	4,50	8,40	28,00	11,00	negru	500
SUAK-555,5,1	M5	4,50	7,50	42,00	9,50	negru	500
SUAK-555,6	M6	5,50	7,50	30,00	9,00	verde	500
SUAK-555,6,1	M6	5,50	9,00	9,50	9,00	verde	500
SUAK-555,6,2	M6	5,50	9,00	15,00	13,00	verde	500
SUAK-555,7	M6	5,60	9,00	42,00	13,00	verde	500
SUAK-555,9	M8	7,50	11,00	42,00	15,00	roșu	500

## SUAKS 315°C Capace de protecție și de acoperire, capăt drept

Rezistă la temperaturi de până la 315°C.

Pentru acoperirea filetelor exterioare în inci.



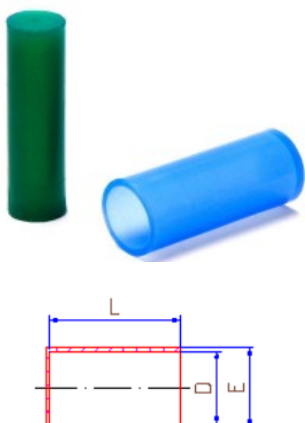
Cod articol	AG	D mm	E mm	L mm	culoare	buc./cutie
SUAKS-779,5,2	1/2"	20,00	40,00	20,00	alb	50
SUAKS-779,6	3/4"	25,40	34,00	16,50	albastru	100
SUAKS-779,8	1"	31,00	39,00	17,00	galben	100
SUAKS-779,8,1	1 1/4"	40,00	48,00	17,00	verde	50
SUAKS-780,1	1 1/2"	45,00	54,00	17,00	roșu	50
SUAKS-780,3	2"	57,10	64,30	22,00	negru	50
SUAKS-780,4	2 1/2"	73,30	80,00	25,00	albastru	10

Livrare numai în unități de ambalare complete.

## SUAKS **315°C** Capace de protecție și de acoperire, capăt drept

Rezistă la temperaturi de până la 315°C.

Pentru acoperirea știfturilor filetate sau șuruburilor.



Cod articol	M	D mm	E mm	L mm	culoare	buc./cutie
SUAKS-777,0	-	1,80	4,80	25,40	roșu	1000
SUAKS-777,1	M3	2,50	5,50	30,00	transparent	1000
SUAKS-777,1,1	-	3,00	6,00	10,10	transparent	1000
SUAKS-777,2	M4	3,70	6,70	30,00	galben	1000
SUAKS-777,2,1	-	3,80	6,80	25,40	roșu	1000
SUAKS-777,2,2	-	4,40	7,40	25,40	roșu	1000
SUAKS-777,3	M5	4,70	7,70	30,00	negru	1000
SUAKS-777,4	M5	4,70	7,40	20,00	roșu	1000
SUAKS-777,5	M6	5,60	8,60	30,00	verde	1000
SUAKS-777,6	M6	5,60	8,60	42,00	verde	500
SUAKS-777,6,1	-	5,70	8,70	38,10	roșu	500
SUAKS-777,7	M8	7,60	10,60	30,00	roșu	500
SUAKS-777,8	M8	7,60	10,60	38,10	roșu	500
SUAKS-778,4	-	9,00	12,00	38,10	roșu	500
SUAKS-777,9	M10	9,50	12,50	30,00	albastru	500
SUAKS-778,5	M10	9,50	12,50	38,10	roșu	500
SUAKS-777,9,1	M10	9,50	12,50	40,50	natur	250
SUAKS-778,5,1	M12	11,60	14,60	28,00	roșu	250
SUAKS-778,1	M12	11,60	14,60	30,00	gri	250
SUAKS-778,6	M12	11,60	14,60	38,10	roșu	250
SUAKS-778,8	M14	13,60	16,60	38,10	roșu	250
SUAKS-778,9	M16	15,20	18,20	38,10	roșu	250
SUAKS-778,2	-	16,26	19,26	23,00	negru	250
SUAKS-779,1	-	16,26	19,26	50,80	negru	100
SUAKS-779,1,5	M19	18,50	21,50	6,00	transport	500
SUAKS-779,2	M19	18,50	21,50	38,10	roșu	100
SUAKS-779,3	-	18,70	21,70	18,50	transparent	250
SUAKS-779,4	-	21,70	24,70	38,10	roșu	125
SUAKS-779,5	-	24,90	27,90	38,10	roșu	100
SUAKS-779,5,1	-	24,40	27,40	16,50	albastru	250
SUAKS-779,7	-	28,10	31,10	23,00	transparent	100
SUAKS-779,7,1	-	31,00	34,00	17,00	galben	100
SUAKS-779,9	-	39,50	42,50	28,00	transparent	50
SUAKS-779,9,1	-	40,00	43,00	17,00	verde	100
SUAKS-779,9,2	-	45,00	48,00	17,00	roșu	100
SUAKS-780,2	-	47,00	50,00	28,00	transparent	50
SUAKS-780,2,0	-	49,71	52,71	38,48	transparent	50
SUAKS-780,2,1	-	57,10	60,10	26,00	negru	50

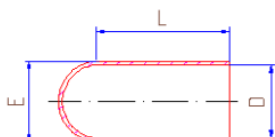
Livrare numai în unități de ambalare complete.

## SUEPD 180°C Capace de protecție și izolare din EPDM

Rezistă la temperaturi de până la 180°C.

Pentru acoperirea șururilor filetate, a axelor și arborilor.

Culoare: negru



Cod articol	M	D mm	E mm	L mm	buc./cutie
SUEPD-555,1	-	1,00	3,30	19,10	1000
SUEPD-555,2	-	1,60	3,90	19,00	1000
SUEPD-555,3	M3	2,50	5,10	25,40	1000
SUEPD-555,4	-	2,80	5,80	12,70	1000
SUEPD-555,5	-	2,80	5,30	19,10	1000
SUEPD-555,6	-	3,20	5,70	12,70	1000
SUEPD-555,7	-	3,20	5,70	25,40	1000
SUEPD-555,8	M4	3,60	6,60	25,40	1000
SUEPD-555,9	-	4,00	7,00	12,70	1000
SUEPD-556,1	-	4,00	7,00	25,40	1000
SUEPD-556,2	-	4,40	7,40	12,70	1000
SUEPD-556,3	-	4,40	7,40	25,40	1000
SUEPD-556,4	M5	4,60	7,60	25,40	1000
SUEPD-556,5	M5	4,70	7,80	12,70	1000
SUEPD-556,6	M5	4,70	7,80	25,40	1000
SUEPD-556,7	-	5,00	8,10	12,70	1000
SUEPD-556,8	-	5,50	8,60	25,40	1000
SUEPD-556,9	M6	5,70	8,70	12,70	1000
SUEPD-557,1	M6	5,70	8,70	25,40	1000
SUEPD-557,2	M6	5,70	8,70	38,10	500
SUEPD-557,3	-	5,90	9,00	12,70	1000
SUEPD-557,4	-	5,90	9,00	25,40	1000
SUEPD-557,5	-	5,90	9,00	38,10	500
SUEPD-557,6	M8	7,50	10,50	12,70	1000
SUEPD-557,7	M8	7,50	10,50	25,40	500
SUEPD-557,8	M8	7,50	10,50	38,10	500
SUEPD-557,9	-	7,90	11,00	25,40	500
SUEPD-558,1	-	8,60	11,70	25,40	500
SUEPD-558,2	-	9,00	12,10	38,10	500
SUEPD-558,3	M10	9,50	12,60	25,40	500
SUEPD-558,4	M10	9,50	12,60	38,10	250
SUEPD-558,5	-	11,10	14,10	25,40	500
SUEPD-558,6	M12	11,60	14,20	38,10	250
SUEPD-558,7	-	11,90	14,90	25,40	250
SUEPD-558,8	-	12,20	15,20	38,10	250
SUEPD-558,9	-	12,70	15,70	38,10	250
SUEPD-559,1	M14	13,60	16,60	76,20	100
SUEPD-559,1,1	M17	15,87	18,92	38,10	250
SUEPD-559,2	M20	19,10	22,21	38,10	100
SUEPD-559,3	M22	20,60	23,70	38,10	100
SUEPD-559,4	M24	22,20	25,30	38,10	100
SUEPD-559,5	-	27,00	30,00	50,80	50

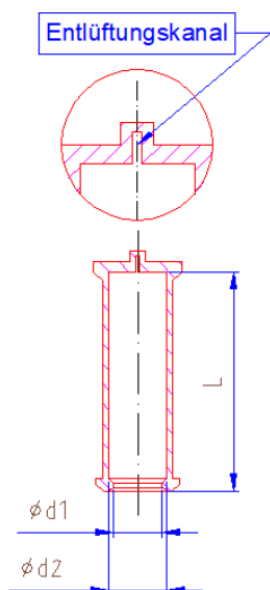
Livrare numai în unități de ambalare complete.

## KMC 315°C Capace de protecție cu buză interioară

Rezistă la temperaturi de până la 315°C.

Inelul interior facilitează tragerea și extragerea. Nu există vid.

Dacă este necesar, funcția de aerisire poate fi eliberată prin scurtarea manuală a mânerului pentru a preveni suprapresiunea.



Cod articol	M	L mm	d1 mm	d2 mm	culoare	buc./cutie
KMC-5x25	M5	25,00	4,20	6,00	verde	1000
KMC-5x50	M5	50,00	4,20	6,00	verde	250
KMC-6x25	M6	25,00	5,20	7,00	albastru	500
KMC-6x50	M6	50,00	5,20	7,00	albastru	250
KMC-8x25	M8	25,00	7,20	9,00	galben	500
KMC-8x50	M8	50,00	7,20	9,00	galben	250
KMC-10x25	M10	25,00	9,20	11,00	ruginiu	250
KMC-10x50	M10	50,00	9,20	11,00	ruginiu	250
KMC-12x25	M12	25,00	11,20	13,00	roșu	250
KMC-12x50	M12	50,00	11,20	13,00	roșu	250
KMC-14x25	M14	25,00	13,20	15,00	albastru	250
KMC-14x50	M14	50,00	13,20	15,00	albastru	250
KMC-16x25	M16	25,00	15,20	17,00	verde	200
KMC-16x50	M16	50,00	15,20	17,00	verde	100
KMC-18x25	M18	25,00	17,20	19,00	roșu	200
KMC-18x50	M18	50,00	17,20	19,00	roșu	100
KMC-20x25	M20	25,00	19,20	21,00	negru	100
KMC-20x50	M20	50,00	19,20	21,00	negru	50
KMC-20x80	M20	80,00	19,20	21,00	negru	50
KMC-20x125	M20	125,00	19,20	21,00	negru	50
Mascare pentru axe						
KMC-25x60	Ø25	60,00	24,20	27,00	verde	50
KMC-25x125	Ø25	125,00	24,20	27,00	verde	25
KMC-30x60	Ø30	60,00	29,20	32,00	albastru	100
KMC-30x125	Ø30	125,00	29,20	32,00	albastru	50
KMC-35x60	Ø35	60,00	34,20	37,00	galben	25
KMC-35x125	Ø35	125,00	34,20	37,00	galben	25
KMC-40x60	Ø40	60,00	39,20	42,00	ruginiu	25
KMC-40x125	Ø40	125,00	39,20	42,00	ruginiu	25
KMC-45x60	Ø45	60,00	44,20	47,00	transparent	25
KMC-45x125	Ø45	125,00	44,20	47,00	transparent	10
KMC-50x60	Ø50	60,00	49,20	52,00	roșu	10
KMC-50x125	Ø50	125,00	49,20	52,00	roșu	25

Livrare numai în unități de ambalare complete.

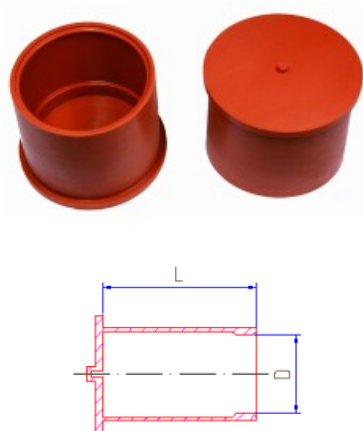


## SKIL 315°C Capace de protecție cu buză interioară

Rezistă la temperaturi de până la 315°C.

Inelul interior facilitează tragerea și extragerea. Nu există vid.

Dacă este necesar, funcția de aerisire poate fi eliberată prin scurtarea manuală a mânerului pentru a preveni suprapresiunea.



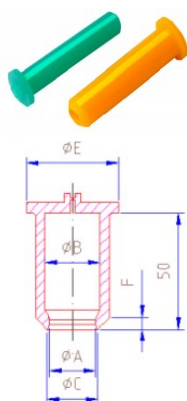
Cod articol	M	D mm	L mm	buc./cutie
SKIL-111,1	M5	4,70	35,00	500
SKIL-111,2	M5	4,70	44,40	500
SKIL-111,2,1	-	5,00	30,00	250
SKIL-111,2,3	M6	5,20	25,00	250
SKIL-111,3	-	6,50	23,10	250
SKIL-111,4	-	7,00	30,00	250
SKIL-111,5	M8	7,50	33,80	250
SKIL-111,6	-	8,00	24,70	250
SKIL-111,7	M10	9,50	36,00	200
SKIL-111,8	-	10,00	30,00	200
SKIL-111,9	-	11,00	24,10	250
SKIL-112,1	-	11,00	30,00	200
SKIL-112,1,5	-	12,30	40,64	200
SKIL-112,2	M14	13,50	30,00	100
SKIL-112,2,5	-	15,44	30,00	100
SKIL-112,2,7	-	17,45	30,00	100
SKIL-112,3	-	23,00	88,90	25
SKIL-112,4	-	24,50	76,20	25
SKIL-112,5	-	24,90	38,10	50
SKIL-112,6	-	28,60	127,00	50
SKIL-112,6,5	-	39,80	38,50	50
SKIL-112,7	-	57,20	48,80	20
SKIL-112,8	-	63,50	61,50	20
SKIL-112,9	-	69,90	67,80	10
SKIL-113,1	-	76,20	74,20	10
SKIL-113,2	-	88,90	86,80	10
SKIL-113,3	-	92,00	16,79	20

## SKIL 315°C Capace de protecție cu buză interioară

Rezistă la temperaturi de până la 315°C.

Inelul interior facilitează tragerea și extragerea. Nu există vid.

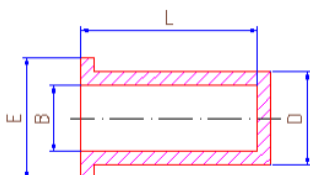
Dacă este necesar, funcția de aerisire poate fi eliberată prin scurtarea manuală a mânerului pentru a preveni suprapresiunea. Capătul capacului este conic. Lungime 50 mm.



Cod articol	A mm	B mm	C mm	E mm	F mm	culoare	buc./cutie
SKIL-M4x50	3,30	4,70	3,80	14,00	2,50	alb	250
SKIL-M5x50	4,10	5,50	4,60	14,50	2,50	verde	250
SKIL-M6x50	5,30	6,60	5,70	15,50	2,50	albastru	250
SKIL-M8x50	6,70	8,40	7,50	17,50	2,50	galben	250
SKIL-M10x50	8,90	10,50	9,60	19,50	2,50	ruginiu	250
SKIL-M12x50	10,00	11,60	10,70	18,60	2,50	roșu	250

## KMK 270°C Capace cu guler, capăt drept închis

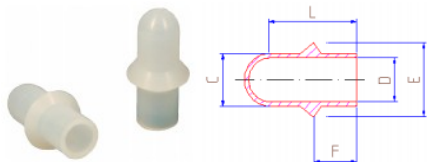
Rezistă la temperaturi de până la 270°C.  
Pentru acoperirea găurilor și șuruburilor filetate.  
Culoare: transparent



Cod articol	B mm	D mm	L mm	E mm	buc./cutie
KMK-111,0	8,00	9,50	13,50	12,00	1000
KMK-111,1	10,00	11,50	18,50	14,00	1000
KMK-111,2	11,20	13,20	18,00	14,80	500
KMK-111,3	13,10	15,00	18,50	16,70	500
KMK-111,4	15,00	16,50	18,00	19,00	500
KMK-111,5	16,90	19,90	18,50	20,90	500
KMK-111,6	18,70	20,50	18,50	22,20	250
KMK-111,6,1	19,50	20,60	10,00	28,00	250
KMK-111,7	20,60	23,60	18,50	24,60	250
KMK-111,7,1	20,60	23,20	24,50	24,50	200
KMK-111,8	23,40	25,40	18,50	27,40	250
KMK-111,8,1	25,20	28,20	23,00	30,00	100
KMK-111,9	28,10	31,10	23,00	32,50	100
KMK-111,9,1	30,50	33,50	23,00	35,50	100
KMK-112,1	32,80	35,80	23,00	37,80	100
KMK-112,1,1	34,50	37,50	23,00	39,50	100
KMK-112,1,2	36,50	39,50	23,00	41,50	50
KMK-112,2	39,50	42,50	28,00	44,50	100
KMK-112,2,1	39,50	42,50	11,00	44,50	100
KMK-112,3	41,90	44,50	28,00	46,90	50
KMK-112,3,1	44,50	47,50	28,00	49,50	50
KMK-112,4	47,00	49,50	28,00	52,00	50
KMK-112,5	49,50	52,50	28,00	54,50	50
KMK-112,5,1	51,50	54,50	28,00	56,50	50
KMK-112,5,2	56,50	59,80	28,00	62,00	50
KMK-112,5,3	61,50	64,50	28,00	66,50	50
KMK-112,5,4	64,50	67,50	41,00	69,50	20
KMK-112,6	70,20	73,20	33,50	75,80	25

## AKF 315°C Capace de acoperire cu flanșă

Rezistă la temperaturi de până la 315°C.  
Diametrul interior poate fi folosit pentru șuruburi și diametrul exterior pentru găurile cu teșitură.



Cod articol	M	D mm	C mm	E mm	F mm	L mm	buc./cutie
AKF-222,1	M5	4,40	7,40	12,00	12,00	31,00	500
AKF-222,2	M6	5,70	8,70	14,70	13,00	32,00	500
AKF-222,3	M8	7,70	10,70	15,80	14,00	33,00	500
AKF-222,3,1	-	8,00	10,70	15,80	14,00	45,70	250
AKF-222,3,2	M10	9,55	12,70	17,50	17,00	57,15	250
AKF-222,4	-	10,70	13,70	18,00	15,00	34,00	250

Livrare numai în unități de ambalare complete.

## RKR 315°C Capace pentru țevi cu mâner

Rezistă la temperaturi de până la 315°C.

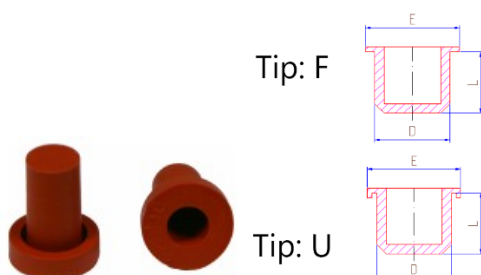


Cod articol	D mm	L mm	culoare	buc./cutie
RKR-111,2	40,60	15,70	galben	100
RKR-111,3	45,50	5,90	galben	100
RKR-111,4	46,50	34,00	galben	50
RKR-111,5	53,60	20,10	galben	50

## RK 315°C Capace pentru țevi

Rezistă la temperaturi de până la 315°C.

Pentru acoperirea completă a filetului.

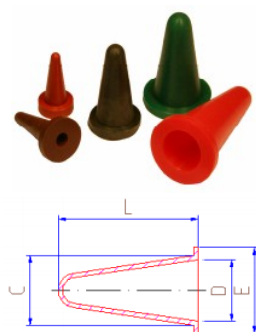


Cod articol	Typ	D mm	E mm	L mm	culoare	buc./cutie
RK-555,1	U	21,80	32,30	34,00	ruginiu	100
RK-555,2	F	23,90	33,90	24,90	albastru	100
RK-555,3	U	29,40	36,80	36,80	ruginiu	100
RK-555,5	F	33,00	39,00	30,50	ruginiu	50
RK-555,6	U	38,00	47,90	33,50	ruginiu	50
RK-555,7	U	41,80	51,70	28,00	ruginiu	50
RK-555,8	U	47,00	55,90	38,10	ruginiu	25
RK-556,1	U	48,50	66,50	47,00	ruginiu	50

## SUIHK 315°C Capace de protecție goale cu guler

Rezistă la temperaturi de până la 315°C.

Dop flexibil gol cu guler.



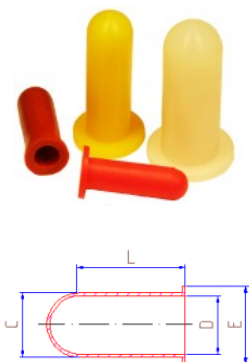
Cod articol	E mm	C mm	L mm	D mm	culoare	buc./cutie
SUIHK-666,1	12,70	6,40	23,00	3,30	transparent	500
SUIHK-666,2	12,70	8,00	25,40	5,50	ruginiu	500
SUIHK-666,3	15,90	8,50	25,40	4,50	galben	500
SUIHK-666,4	16,10	10,20	27,90	5,80	transparent	500
SUIHK-666,5	16,50	10,00	28,00	5,00	maro	500
SUIHK-666,6	19,00	14,00	36,00	8,00	negru	250
SUIHK-666,7	24,90	17,50	38,00	11,50	verde	250
SUIHK-666,8	25,40	20,80	49,00	14,80	roșu	100
SUIHK-666,9	28,00	19,50	51,00	13,50	albastru	100
SUIHK-667,1	31,00	22,00	53,00	16,00	roz	100

Livrare numai în unități de ambalare complete.

## SUIKK 315°C Capace de protecție și izolare cu guler

Rezistă la temperaturi de până la 315°C.

Poate fi utilizat ca un capac și/sau dop.



Cod articol	M	D mm	C mm	E mm	L mm	culoare	buc./cutie
SUIKK-555,1	M3	2,69	6,20	12,00	25,40	verde	1000
SUIKK-555,2	-	3,18	6,40	12,70	25,40	transparent	1000
SUIKK-555,3	M4	3,56	8,20	12,70	25,40	transparent	1000
SUIKK-555,3,1	M4	3,70	6,60	15,00	19,10	transparent	1000
SUIKK-555,4	M4	3,70	6,60	12,00	25,40	roz	1000
SUIKK-555,5	-	3,96	8,00	12,70	25,40	transparent	1000
SUIKK-555,6	-	4,37	9,70	12,70	25,40	transparent	500
SUIKK-555,7	M5	4,57	8,00	15,00	25,40	verde	500
SUIKK-555,8	M6	5,58	9,10	15,00	25,40	roșu	500
SUIKK-555,9	M6	5,59	8,65	20,00	25,40	transparent	500
SUIKK-555,9,1	M6	5,66	8,71	18,29	25,40	albastru	500
SUIKK-556,1	-	6,09	9,10	12,70	25,40	transparent	500
SUIKK-556,1,2	-	6,50	9,50	11,70	14,00	negru	500
SUIKK-556,1,3	-	6,50	9,50	12,70	19,00	galben	500
SUIKK-556,1,4	-	6,50	9,50	12,70	21,00	roșu	500
SUIKK-556,2	M8	7,49	10,50	12,70	25,40	transparent	500
SUIKK-556,3	M8	7,49	10,50	17,80	25,40	transparent	500
SUIKK-556,4	M8	7,49	10,50	25,40	25,40	transparent	500
SUIKK-556,5	-	7,62	10,60	17,15	25,40	transparent	500
SUIKK-556,6	M10	9,52	13,00	20,95	38,10	galben	250
SUIKK-556,7	M12	11,50	16,50	25,00	38,10	transparent	250
SUIKK-556,8	-	11,70	14,50	17,80	25,40	transparent	250
SUIKK-556,9	-	12,79	15,40	25,40	25,40	transparent	250
SUIKK-557,1	-	15,62	20,70	30,00	38,10	roșu	100
SUIKK-557,1,1	-	19,05	22,10	31,75	38,10	transparent	100
SUIKK-557,2	-	19,81	24,70	38,00	38,10	gri	50

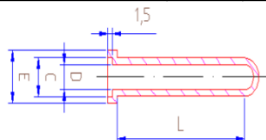
## SUIKK 315°C Capace de protecție și izolare cu guler

Rezistă la temperaturi de până la 315°C.

Foarte potrivite pentru știfturi de sudură.



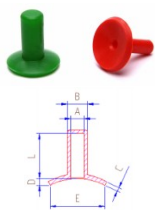
Cod articol	M	D mm	C mm	E mm	L mm	culoare	buc./cutie
SUIKK-888,5	M6	5,66	8,70	12,04	38,10	albastru	500
SUIKK-888,8	M8	7,50	10,54	15,04	38,10	alb	500



Livrare numai în unități de ambalare complete.

## SUIKK 315°C Capace de protecție și izolare cu guler

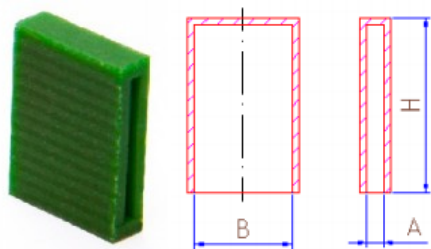
Rezistă la temperaturi de până la 315°C.  
Foarte potrivite pentru pentru știfturi de sudură.



Cod articol	M	A mm	B mm	C mm	D mm	E mm	L mm	culoare	buc./cutie
SUIKK-333,1	M4	3,70	7,50	3,00	3,00	25,00	25,00	roșu	500
SUIKK-333,2	M4	3,70	7,50	3,00	3,00	15,00	25,00	galben	500
SUIKK-333,3	M5	4,70	8,70	3,00	3,00	25,00	25,00	transparent	500
SUIKK-333,5	M6	5,60	9,50	3,00	3,00	25,00	25,00	verde	500
SUIKK-333,7	M8	7,40	11,50	3,00	3,00	25,00	25,00	roșu	500
SUIKK-333,9	M10	9,50	13,50	3,00	3,00	25,00	25,00	albastru	500

## SCHFFL 315°C Capace de protecție pentru mufe plate

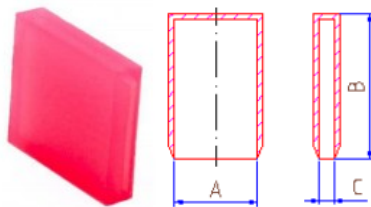
Rezistă la temperaturi de până la 315°C, terminație dreaptă.



Cod articol	B mm	A mm	H mm	culoare	buc./cutie
SCHFFL-555,1	6,00	0,80	11,00	galben	1000
SCHFFL-666,4,1	3,99	0,61	19,99	transparent	1000
SCHFFL-666,5	6,00	1,50	11,00	verde	1000
SCHFFL-666,6	6,30	0,80	9,60	transparent	1000
SCHFFL-666,7	6,30	0,80	11,60	transparent	1000
SCHFFL-666,7,1	7,92	0,64	8,26	transparent	1000
SCHFFL-666,8	11,70	0,90	7,10	transparent	1000
SCHFFL-666,9	11,90	1,00	9,50	verde	1000
SCHFFL-667,1	12,40	1,20	17,40	roz	1000
SCHFFL-667,1,1	12,98	1,02	50,04	transparent	200
SCHFFL-667,2	22,20	2,30	38,10	gri	250
SCHFFL-667,5	29,60	5,80	30,00	transparent	200

## SCHFFL 315°C Capace de protecție pentru mufe plate

Rezistă la temperaturi de până la 315°C, terminație conică.



Cod articol	A mm	B mm	C mm	culoare	buc./cutie
SCHFFL-333,1	6,30	11,58	0,76	transparent	1000
SCHFFL-333,2	11,94	9,50	1,02	verde	500
SCHFFL-333,3	12,45	17,45	1,20	roz	500

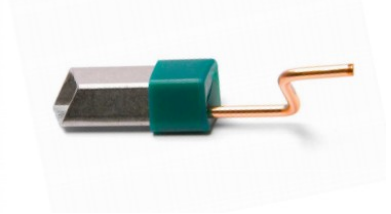
Livrare numai în unități de ambalare complete.

## AZ Capac de protecție pătrat, verde

Pentru suporturi pentru agățat, consultați și paginile 97-98



Cod articol	Denumire	buc./cutie
AZ/8/0052	Capac de protecție, verde	100



## SOKA Cutie de sortimente

Cutie de sortimente, formată din 24 de compartimente de depozitare. Aici puteți avea propriul sortiment alăturat. Spuneți-ne ce grupuri de articole ar trebui să fie eșantionate și le vom pune împreună pentru dumneavoastră.



Cod articol	Denumire
SOKA-111,1	Cutie de sortiment

## Elemente de mascare speciale

Dacă nu ați găsit în catalog elementul de mascare potrivit, ne puteți contacta. Pe baza unui desen tehnic sau a unei schițe putem produce elemente de mascare speciale conform specificațiilor dumneavoastră.



## ABSCH 295°C Furtun de acoperire

Rezistă la temperaturi de până la 295°C.  
DIN 7715



Cod articol	M	Ø interior mm	Grosimea peretelui mm	m/rolă
ABSCH-110,9	-	1,00	1,00	25
ABSCH-111,0	M2	1,50	1,00	25
ABSCH-111,1	-	2,00	1,00	25
ABSCH-111,2	-	2,00	1,50	25
ABSCH-111,3	M3	2,50	0,50	25
ABSCH-111,3,1	M3	2,50	1,00	25
ABSCH-111,3,2	M3	2,50	1,50	25
ABSCH-111,4	-	3,00	1,00	25
ABSCH-111,5	M4	3,50	1,00	25
ABSCH-111,5,1	M4	3,50	1,50	25
ABSCH-111,6	-	4,00	0,70	25
ABSCH-111,7	-	4,00	1,00	25
ABSCH-111,7,1	-	4,00	1,50	25
ABSCH-111,8	-	4,00	2,00	25
ABSCH-111,8,2	-	4,40	1,50	25
ABSCH-111,9	M5	4,50	1,00	25
ABSCH-111,9,1	M5	4,50	1,50	25
ABSCH-112,1	-	5,00	1,00	25
ABSCH-112,2	M6	5,50	1,00	25
ABSCH-112,2,1	M6	5,50	1,50	25
ABSCH-112,3	-	6,00	1,00	25
ABSCH-112,3,1	-	6,00	1,50	25
ABSCH-112,4	-	6,00	2,00	25
ABSCH-112,5	-	7,00	1,50	25
ABSCH-112,6	M8	7,50	1,00	25
ABSCH-112,6,1	M8	7,50	1,50	25
ABSCH-112,7	-	8,00	1,00	25
ABSCH-112,7,1	-	8,00	1,50	25
ABSCH-112,8	-	8,00	2,00	25
ABSCH-112,8,1	-	8,75	1,50	25
ABSCH-112,9	-	9,00	1,50	25
ABSCH-113,1	M10	9,50	1,00	25
ABSCH-113,1,1	M10	9,50	1,50	25
ABSCH-113,1,2	-	10,30	1,50	25
ABSCH-113,2	-	10,00	2,00	25
ABSCH-113,3	-	10,00	2,50	25
ABSCH-113,4	-	11,00	1,50	25
ABSCH-113,5	-	12,00	2,00	25
ABSCH-113,5,2	-	12,70	1,50	25
ABSCH-113,6	-	13,00	2,70	25
ABSCH-113,7	M14	13,50	1,50	25
ABSCH-113,8	-	15,00	1,50	25
ABSCH-113,9	-	16,00	1,00	25
ABSCH-114,1	-	16,00	2,00	25
ABSCH-114,1,1	-	18,00	2,00	25

Livrare numai în unități de ambalare complete.



## ABSCH 295°C Furtun de acoperire

Rezistă la temperaturi de până la 295°C.  
DIN 7715



Cod articol	M	Ø interior mm	Grosimea peretelui mm	m/rolă
ABSCH-114,2	M20	19,00	2,00	25
ABSCH-114,3	-	20,00	1,50	25
ABSCH-114,4	-	22,00	1,50	15
ABSCH-114,5	-	24,00	2,00	15
ABSCH-114,6	-	25,00	1,50	15
ABSCH-114,7	-	25,00	3,50	15
ABSCH-114,8	-	26,00	2,00	15
ABSCH-114,9	-	30,00	1,50	15
ABSCH-115,1	-	35,00	1,50	15
ABSCH-115,1,1	-	38,00	1,50	10
ABSCH-115,2	-	40,00	1,50	10
ABSCH-115,3	-	45,00	1,50	10
ABSCH-115,4	-	48,00	1,50	10
ABSCH-115,5	-	50,00	1,50	10
ABSCH-115,6	-	57,00	1,50	10
ABSCH-115,7	-	60,00	1,50	10

Alte lungimi din dimensiunile ca secțiuni de furtun sunt disponibile la cerere. Vă rugăm să solicitați o ofertă de preț.

Vă rugăm să rețineți că nu folosim talc și/sau mică ca strat de separare pentru furtunul de acoperire. Acest lucru asigură că nu există nicio contaminare a vopselei dumneavoastră. Cu toate acestea, acest lucru poate face ca furtunul de acoperire să se lipească în anumite puncte. Acesta poate fi deschis din nou trăgându-l manual. Subliniem în mod expres că acesta nu este un motiv de reclamație.

---

## SCHST 295°C Bucăți de furtun

Rezistă la temperaturi de până la 295°C.  
Alternativă rentabilă la capacele de protecție.

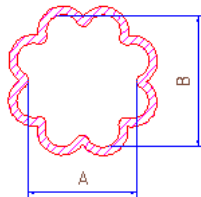


Cod articol	M	Ø interior mm	Grosimea peretelui mm	Lungime	buc./cutie
SCHST-444,1	M3	2,50	1,00	25	500
SCHST-444,2	M3	2,50	1,00	50	500
SCHST-444,3	M4	3,50	1,00	25	500
SCHST-444,4	M4	3,50	1,00	50	500
SCHST-444,5	M5	4,50	1,00	25	500
SCHST-444,6	M5	4,50	1,00	50	500
SCHST-444,7	M6	5,50	1,00	25	500
SCHST-444,8	M6	5,50	1,00	50	500
SCHST-444,9	M8	7,50	1,00	25	500
SCHST-445,1	M8	7,50	1,00	50	500
SCHST-445,2	M10	9,50	1,00	25	500
SCHST-445,3	M10	9,50	1,00	50	500

Livrare numai în unități de ambalare complete.

## ABSHW 315°C Furtun de acoperire arbore

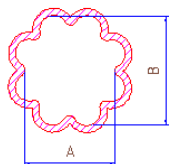
Poate fi montat pe diferite dimensiuni datorită formei sale în stea. Chiar și în cazul pieselor lungi, cum ar fi axele, puteți așeza cu ușurință furtunul și îl puteți trage din nou. Nu se creează vid. Grosimea peretelui 1,52 mm.



Cod articol	Dimensiune		m/rolă	culoare
	A mm	B mm		
ABSHW-555,0	2,80	5,30	30	roșu
ABSHW-555,0,1	4,80	7,30	30	galben
ABSHW-555,1	5,10	6,40	30	alb
ABSHW-555,1,1	6,50	9,50	30	transparent
ABSHW-555,2	7,60	9,50	30	ruginiu
ABSHW-555,2,1	8,50	11,50	30	albastru
ABSHW-555,3	10,20	12,70	30	galben
ABSHW-555,3,1	10,70	14,00	30	verde
ABSHW-555,3,2	12,50	18,00	30	roșu
ABSHW-555,4	12,70	15,90	30	violet
ABSHW-555,5	15,90	19,10	15	ruginiu
ABSHW-555,6	18,40	22,20	15	albastru
ABSHW-555,7	21,60	25,40	15	alb
ABSHW-555,8	25,40	31,80	7,5	transparent
ABSHW-555,9	31,80	38,10	7,5	violet
ABSHW-556,1	38,10	44,50	7,5	ruginiu
ABSHW-556,2	44,50	50,80	7,5	portocaliu

## ABSHW 315°C Furtun de acoperire arbore

Poate fi montat pe diferite dimensiuni datorită formei sale în stea. Chiar și în cazul pieselor lungi, cum ar fi axele, puteți așeza cu ușurință furtunul și îl puteți trage din nou. Nu se creează vid.



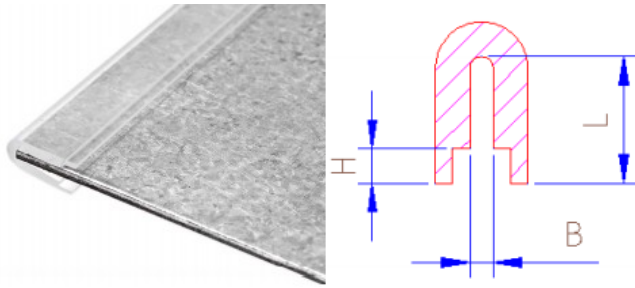
Cod articol	Dimensiune		m/rolă	culoare
	A mm	B mm		
ABSHW-111,1	3,00	5,00	25	roșu
ABSHW-111,2	5,00	7,00	25	galben
ABSHW-111,3	7,00	9,00	25	alb
ABSHW-111,4	9,00	11,00	25	albastru
ABSHW-111,5	11,00	13,00	25	verde
ABSHW-111,6	13,00	17,00	25	roșu
ABSHW-111,7	17,00	22,00	25	alb
ABSHW-111,8	23,00	28,00	10	maro
ABSHW-111,9	29,00	35,00	5	gri
ABSHW-112,1	36,00	45,00	5	negru

Alte lungimi din dimensiunile ca secțiuni de furtun sunt disponibile la cerere. Vă rugăm să solicitați o ofertă!

Livrare numai în unități de ambalare complete.

## UP 295°C Profiluri în U

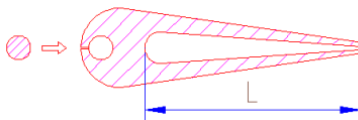
Profil în U pentru acoperirea marginii profilelor și a tablelor metalice.  
Datorită marginii în trepte, se realizează o ieșire mai lină a vopsirii.



Cod articol	B mm	L mm	H mm	m/rolă
UP-1x5	1,00	5,00	2,00	25
UP-1x10	1,00	10,00	3,00	25
UP-1,2x5	1,20	5,00	2,00	25
UP-1,2x6	1,20	6,00	2,00	25
UP-1,5x10	1,50	10,00	3,00	25
UP-1,5x15	1,50	15,00	3,00	25
UP-2x10	2,00	10,00	3,00	25
UP-2x13	2,00	13,00	3,00	25
UP-3x10	3,00	10,00	3,00	25

## UPF 295°C Profil clemă în U

Profil clemă pentru acoperirea marginii profilelor și a tablelor metalice.  
Prin apăsarea cordonului rotund de pe partea din spate, forța de strângere este mărită  
Cablul rotund este de obicei furnizat cu profilul clemă.



Cod articol	Lungimea piciorului mm	m/rolă
UPF-30	30	25
UPF-40	40	25



Livrare numai în unități de ambalare complete.

## SCHZ Clește de tăiat furtunuri

Clește special pentru tăierea precisă a furtunurilor de acoperire și a cordoanelor rotunde.



Cod articol
SCHZ-111,1

## RSV 220°C Profil pătrat, moale din spumă de cauciuc

Rezistă la temperaturi de până la 220°C.  
Pentru mascarea găurilor și canelurilor.



Cod articol	Dimensiune mm	m/rolă
RSV-555,1	10 x 10	25
RSV-555,2	12 x 12	25
RSV-555,3	20 x 20	25
RSV-555,4	10 x 20	25

## RF 295°C Profil rotund din cauciuc solid

Rezistă la temperaturi de până la 295°C.  
Pentru mascarea găurilor.



Cod articol	Ø mm	m/rolă
RF-555,0	2,50	25
RF-555,1	3,00	25
RF-555,2	4,00	25
RF-555,2,1	4,50	25
RF-555,3	5,00	25
RF-555,4	6,00	25
RF-555,5	8,00	25
RF-555,6	10,00	25
RF-555,7	12,00	25

Livrare numai în unități de ambalare complete.

**RS**    **200°C**    Profil rotund, moale **din spumă de cauciuc**

Rezistă la temperaturi de până la 200°C.

Pentru mascarea găurilor.

Ø Toleranță +/- 0,25 mm la diametru de 2,5 - 15,00 mm

Ø Toleranță +/- 0,65 mm la diametru de 16,0 - 60,0 mm



Cod articol	Ø mm	m/rolă
RS-111,0	2,50	25
RS-111,1	3,00	25
RS-111,2	4,00	25
RS-111,3	5,00	25
RS-111,4	6,00	25
RS-111,5	7,00	25
RS-111,6	8,00	25
RS-111,7	10,00	25
RS-111,8	12,00	25
RS-111,9	13,00	25
RS-112,1	15,00	25
RS-112,1,1	16,00	25
RS-112,2	18,00	25
RS-112,3	20,00	25
RS-112,3,1	25,00	25
RS-112,4	26,00	10
RS-112,5	29,00	10
RS-112,5,1	30,00	10
RS-112,6	31,00	10
RS-112,7	36,00	1
RS-112,8	42,00	1
RS-112,9	47,00	1
RS-113,1	50,00	1
RS-113,2	55,00	1
RS-113,3	60,00	1

**Livrare numai în unități de ambalare complete.**

## SKPM    315°C    Placă solidă din silicon

Rezistă la temperaturi de până la 315°C.  
Poate fi utilizată de mai multe ori.



Cod articol	Dimensiune mm	Grosime mm
SKPM-111,0	1000 x 1000	1,50
SKPM-111,5	1000 x 1000	2,50
SKPM-112,0	1000 x 1000	3,00
SKPM-113,0	1000 x 1000	4,00
SKPM-114,0	1000 x 1000	5,00
SKPM-115,0	1000 x 1000	6,00

Forme speciale

Diverse forme și sigilii pot fi realizate conform specificațiilor clientului.

## SGS    270°C    Spumă de cauciuc siliconic

Rezistă la temperaturi de până la 270°C.  
Poate fi utilizată de mai multe ori.



Cod articol	Dimensiune mm	Grosime mm
SGS-111,0	1000 x 1000	2,00
SGS-111,1	1000 x 1000	3,00
SGS-111,2	1000 x 1000	4,00
SGS-111,3	1000 x 1000	5,00
SGS-111,4	1000 x 1000	6,00
SGS-111,5	1000 x 1000	8,00
SGS-111,6	1000 x 1000	10,00
SGS-111,7	1000 x 1000	12,00
SGS-111,8	1000 x 1000	15,00
SGS-111,9	1000 x 1000	20,00

Forme speciale

Diverse forme și sigilii pot fi realizate conform specificațiilor clientului.

## EPDM 180°C Cauciuc EPDM

Rezistă la temperaturi de până la 180°C.  
Poate fi folosit de mai multe ori.



Cod articol	Dimensiune mm	Grosime mm
EPDM-555,0	1000 x 1000	3,00
EPDM-555,1	1000 x 1000	4,00
EPDM-555,2	1000 x 1000	5,00
EPDM-555,3	1000 x 1000	6,00

### Forme speciale

Diverse forme și sigilii pot fi realizate conform specificațiilor clientului.

---

## MSG 230°C Cauciuc siliconic magnetic pe o singură parte

Din acest cauciuc siliconic rezistent la căldură de până la 230°C, putem tăia un capac special care rezistă oriunde pe metal.

Este rezistent la substanțe chimice și poate fi folosit de mai multe ori.  
Ideal pentru vopsire cu pulbere.



Cod articol	Grosime mm
MSG-10	1,00

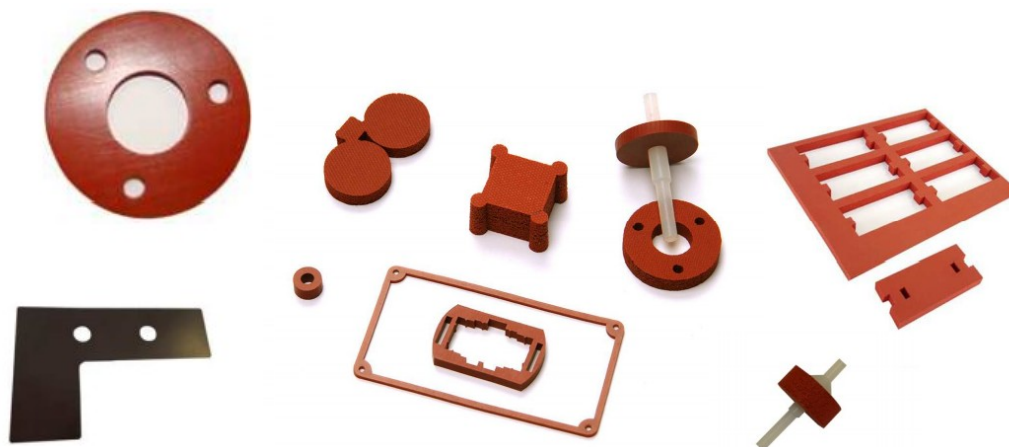
### Forme speciale

Diverse forme și sigilii pot fi realizate conform specificațiilor clientului.

---

### Forme speciale

Diverse forme și sigilii pot fi realizate conform specificațiilor clientului.





## Cârlige utilizate în vopsitorii

Pe paginile următoare sunt prezentate cârligele noastre utilizate în vopsitorii. Pentru sarcina de greutate a cârligelor, puteți consulta tabelul nostru. Informațiile despre greutate din tabel sunt date pentru cârligele standard tip CE20/20 și CRR11. Dacă aveți nevoie de cârlige speciale cu raze și/sau capete mai mari (cârlige speciale), sarcina de greutate se va modifica.

De asemenea, trebuie luați în considerare factori precum înclinațiile sau declivitățile traverselor transportoare Temperatura cuptorului, decaparea chimică sau termică ulterioară a cârligelor afectează, de asemenea, capacitatea de încărcare. Cârligele noastre standard (tabel) sunt realizate din sârmă de fier de calitate C-9-D.

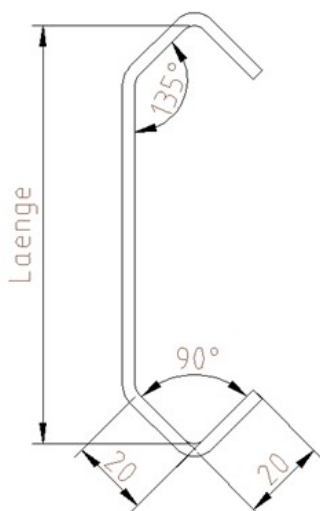
Informațiile de greutate din tabel sunt date cu un factor de siguranță de două ori mai mare.



### Clase de sârmă

Clasa, varietatea	Număr EN	Suprafața	Ø sârmă	Rezistența la tracțiune N/mm <sup>2</sup>
Sârmă de fier C9D	16120-2	placat cu cupru	1,5	850-1050
Sârmă de fier C9D	16120-2	placat cu cupru	2,0	800-950
Sârmă de fier C9D	16120-2	placată cu cupru	2,5	700-850
Sârmă de fier C9D	16120-2	placată cu cupru	3,0	650-800
Sârmă de fier C9D	16120-2	placată cu cupru	4,0	600-750
Sârmă de fier C9D	16120-2	placată cu cupru	5,0	550-700
Sârmă de fier C9D	16120-2	placată cu cupru	6,0	550-700
Sârmă de fier C9D	16120-2	neplacată	8,0	550-700
Sârmă de fier C9D	16120-2	neplacată	10,0	550-700
Sârmă de fier S235JRC+C	102777/10278	neplacată	12,0	420-770
Sârmă de fier S235JRC+C	102777/10278	neplacată	13,0	420-770
Sârmă de fier S235JRC+C	102777/10278	neplacată	14,0	420-770
Sârmă de fier S235JRC+C	102777/10278	neplacată	15,0	420-770
Sârmă de fier S235JRC+C	102777/10278	neplacată	16,0	420-770
Oțel arc clasa SM	10270-1	fosfatată	1,0	1980-2220
Oțel arc clasa SM	10270-1	fosfatată	1,2	1920-2160
Oțel arc clasa SM	10270-1	fosfatată	2,0	1760-1970
Oțel arc clasa SM	10270-1	fosfatată	2,5	1690-1890
Oțel arc clasa SM	10270-1	fosfatată	3,0	1630-1830
Oțel arc clasa SM	10270-1	fosfatată	4,0	1530-1730
Oțel arc clasa SM	10270-1	fosfatată	5,0	1460-1650
Oțel arc clasa SM	10270-1	fosfatată	6,0	1400-1580
Oțel arc clasa SM	10270-1	fosfatată	8,0	1310-1480
Oțel arc V2A W.Nr. 1.4310	10270-3	lubrifiată	1,5	1800-2050
Oțel arc V2A W.Nr. 1.4310	10270-3	lubrifiată	2,0	1700-1950
Oțel arc V2A W.Nr. 1.4310	10270-3	lubrifiată	2,5	1650-1870
Oțel arc V2A W.Nr. 1.4310	10270-3	lubrifiată	3,0	1600-1840
Oțel arc V2A W.Nr. 1.4310	10270-3	lubrifiată	4,0	1580-1720
Oțel arc V2A W.Nr. 1.4310	10270-3	lubrifiată	5,0	1450-1650
Oțel arc V2A W.Nr. 1.4310	10270-3	lubrifiată	6,0	1440-1620
Oțel arc V2A W.Nr. 1.4310	10270-3	lubrifiată	8,0	1320-1520
Sârmă din oțel inoxidabil V2A W. Nr.14301	10088	neplacată	3,0	650-850
Sârmă din oțel inoxidabil V2A W. Nr.14301	10088	neplacată	4,0	650-850
Sârmă din oțel inoxidabil V2A W. Nr.14301	10088	neplacată	5,0	650-850
Sârmă din oțel inoxidabil V2A W. Nr.14301	10088	neplacată	6,0	650-850
Sârmă din oțel inoxidabil V2A W. Nr.14301	10088	neplacată	8,0	650-850
Sârmă din aluminiu	573-3	neplacată	2,5	min. 270
Sârmă din aluminiu	573-3	neplacată	3,0	min. 270
Sârmă din aluminiu	573-3	neplacată	4,0	min. 270
Sârmă din aluminiu	573-3	neplacată	6,0	min. 270
Sârmă de fier pătrată C9D	16120-2	curățată chimic	3 x 3	600-700
Sârmă de fier pătrată C9D	16120-2	curățată chimic	4 x 4	600-700
Sârmă de fier pătrată C9D	16120-2	curățată chimic	5 x 5	550-650
Sârmă de fier pătrată C9D	16120-2	curățată chimic	6 x 6	550-650

Cârlig standard **CE20/20 plan** 1,5 - 5,0 mm sârmă de fier placată cu cupru



Lungime mm	Ø 1,5 mm buc./cutie	buc./palet	Ø 2,0 mm buc./cutie	buc./palet
50	5.000	160.000	2.500	140.000
60	5.000	160.000	2.500	80.000
75	2.500	80.000	2.500	80.000
100	2.500	80.000	2.000	64.000
150	1.250	40.000	1.250	40.000
200	2.000	48.000	2.000	48.000
250	2.000	48.000	1.500	36.000
300	1.500	48.000	1.250	30.000
350	1.500	36.000	1.250	30.000
400	1.500	36.000	1.250	30.000
450	1.500	36.000	1.250	30.000
500	1.500	36.000	1.000	30.000
550	1.500	24.000	1.000	16.000
600	1.500	24.000	1.000	16.000
700	1.500	24.000	1.000	16.000
800	1.000	16.000	1.000	16.000
900	-	-	1.000	12.000
1.000	1.000	12.000	1.000	12.000

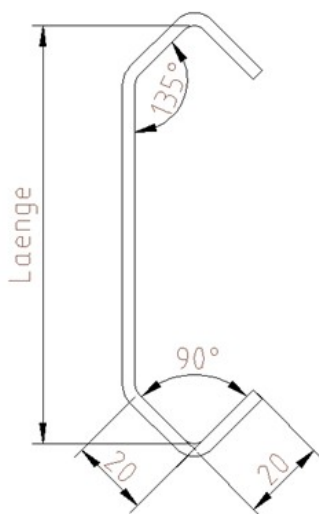
Lungime mm	Ø 3,0 mm buc./cutie	buc./palet	Ø 4,0 mm buc./cutie	buc./palet	Ø 5,0 mm buc./cutie	buc./palet
50	2.500	80.000	1.250	40.000	1.000	32.000
60	2.500	80.000	1.000	32.000	1.000	32.000
75	2.000	64.000	1.000	32.000	1.000	32.000
100	1.250	40.000	1.000	32.000	500	16.000
120	1.000	32.000	750	24.000	-	-
150	1.000	24.000	500	16.000	500	12.000
200	1.000	24.000	500	16.000	500	16.000
250	1.000	24.000	500	16.000	250	8.000
300	500	16.000	500	12.000	250	8.000
350	500	12.000	250	6.000	250	6.000
400	500	12.000	250	6.000	250	6.000
450	500	12.000	250	6.000	250	6.000
500	500	12.000	250	6.000	250	6.000
550	500	8.000	250	4.000	250	4.000
600	500	8.000	250	4.000	250	4.000
700	500	8.000	250	4.000	200	3.200
800	500	8.000	250	4.000	200	3.200
900	500	6.000	250	3.000	150	1.800
1.000	500	6.000	250	3.000	150	1.800

5% discount la achiziția unui palet întreg.

Cârlig standard **CE20/20 plan**

6,0 mm sârmă de fier placată cu cupru

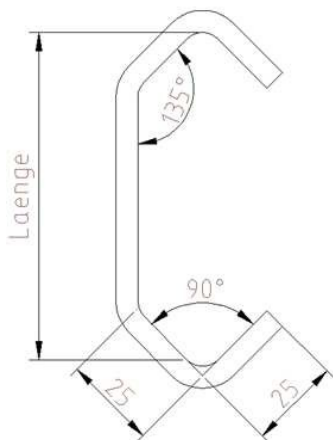
8,0 mm sârmă de fier neplacată



Lungime mm	Ø 6,0 mm buc./cutie	buc./palet	Ø 8,0 mm buc./cutie	buc./palet
60	500	28.000	-	-
75	500	16.000	-	-
100	500	16.000	250	8.000
150	250	8.000	200	6.400
200	250	8.000	150	4.800
250	250	8.000	150	4.800
300	250	8.000	150	4.800
350	250	6.000	125	3.000
400	250	6.000	125	3.000
450	200	4.800	125	3.000
500	200	4.800	100	2.400
550	200	3.200	100	1.600
600	150	2.400	100	1.600
700	150	2.400	75	1.200
800	125	2.000	75	1.200
900	125	1.200	75	900
1.000	100	1.200	50	600

Cârlig standard **CE25/25 plan**

10,0 mm, sârmă de fier neplacată

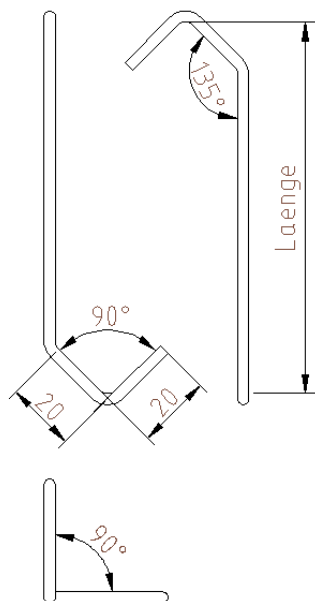


Lungime mm	Ø 10,00 mm buc./cutie	buc./palet
100	150	4.800
150	100	3.200
200	100	3.200
250	100	3.200
300	100	3.200
350	100	2.400
400	75	1.800
450	75	1.800
500	75	1.800
550	75	1.200
600	50	800
700	50	800
800	50	800
900	40	480
1.000	40	480

5% discount la achiziția unui palet întreg.

Cârlig standard CE20/20 răsucit la 90°

1,5 - 5,0 mm sârmă de fier placată cu cupru



Lungime mm	Ø 1,5 mm buc./cutie	buc./palet	Ø 2,0 mm buc./cutie	buc./palet
50	2.500	80.000	1.250	40.000
60	2.500	80.000	2.500	80.000
75	2.000	64.000	2.000	64.000
100	1.500	48.000	1.500	48.000
150	1.250	40.000	1.250	40.000
200	1.250	40.000	1.250	40.000
250	2.000	48.000	1.000	24.000
300	1.500	36.000	1.250	30.000
350	1.500	36.000	1.250	30.000
400	1.500	36.000	1.250	30.000
450	1.500	36.000	1.250	30.000
500	1.500	36.000	1.000	24.000
550	1.500	24.000	1.000	16.000
600	1.500	24.000	1.000	16.000
700	1.500	24.000	1.000	16.000
800	1.000	16.000	1.000	16.000
900	-	-	1.000	12.000
1.000	1.000	12.000	1.000	12.000

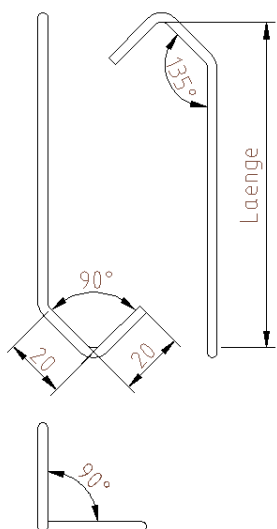
Lungime mm	Ø 3,0 mm buc./cutie	buc./palet	Ø 4,0 mm buc./cutie	buc./palet	Ø 5,0 mm buc./cutie	buc./palet
50	1.250	40.000	1.000	32.000	-	-
60	1.250	40.000	1.000	32.000	1.000	32.000
75	1.000	32.000	1.000	32.000	500	16.000
100	1.000	32.000	500	16.000	500	16.000
150	500	16.000	500	16.000	500	12.000
200	1.000	24.000	500	16.000	500	12.000
250	500	16.000	500	12.000	250	8.000
300	500	16.000	500	12.000	250	8.000
350	500	12.000	250	6.000	250	6.000
400	500	12.000	250	6.000	250	6.000
450	500	12.000	250	6.000	250	6.000
500	500	12.000	250	6.000	250	6.000
550	500	8.000	250	4.000	250	4.000
600	500	8.000	250	4.000	250	4.000
700	500	8.000	250	4.000	200	3.200
800	500	8.000	250	4.000	200	3.200
900	500	6.000	250	3.000	150	1.800
1.000	500	6.000	250	3.000	150	1.800

5% discount la achiziția unui palet întreg.

Cârlig standard **CE20/20** răsucit la 90°

6,0 mm sârmă de fier placată cu cupru

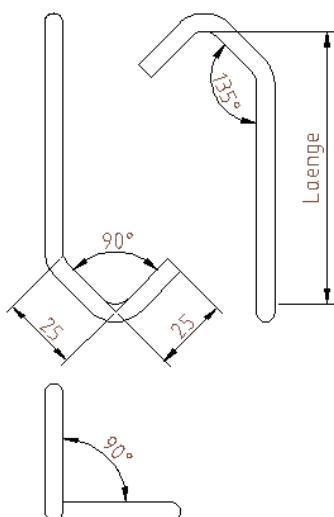
8,0 mm sârmă de fier neplacată



Lungime mm	Ø 6,0 mm buc./cutie	buc./palet	Ø 8,0 mm buc./cutie	buc./palet
60	500	16.000	-	-
75	500	16.000	-	-
100	250	14.000	250	8.000
150	250	8.000	200	6.400
200	250	8.000	150	4.800
250	250	8.000	150	4.800
300	250	6.000	150	4.800
350	250	6.000	125	3.000
400	250	6.000	125	3.000
450	200	4.800	125	3.000
500	200	4.800	100	2.400
550	200	3.200	100	1.600
600	150	2.400	100	1.600
700	150	2.400	75	1.200
800	125	2.000	75	1.200
900	125	1.500	75	900
1.000	100	1.200	50	600

Cârlig standard **CE25/25** răsucit la 90°

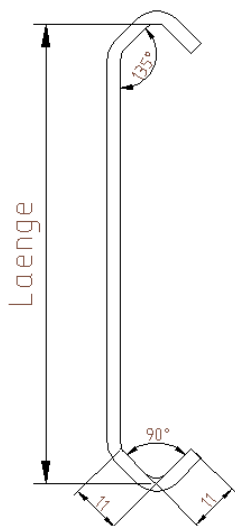
10,0 mm sârmă de fier neplacată



Lungime mm	Ø 10,00 mm buc./cutie	buc./palet
100	150	4.800
150	100	3.200
200	100	3.200
250	100	3.200
300	100	3.200
350	100	2.400
400	75	1.800
450	75	1.800
500	75	1.800
550	75	1.200
600	50	800
700	50	800
800	50	800
900	40	480
1.000	40	480

5% discount la achiziția unui palet întreg.

Cârlig standard **CE11/11 plan** 1,5 - 4,0 mm sârmă de fier placată cu cupru



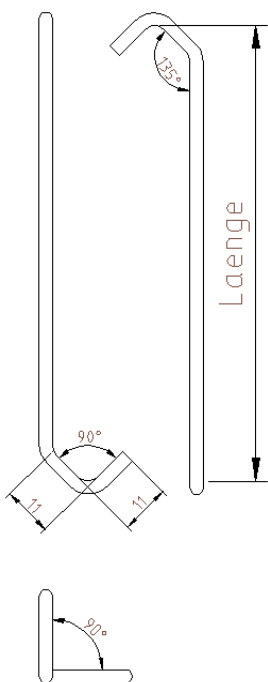
Lungime mm	Ø 1,5 mm buc./cutie	buc./palet	Ø 2,0 mm buc./cutie	buc./palet
50	5.000	160.000	2.500	140.000
60	5.000	160.000	2.500	140.000
75	2.500	80.000	2.500	80.000
100	2.500	80.000	2.000	64.000
150	2.000	64.000	1.250	70.000
200	2.000	64.000	2.000	64.000
250	2.000	64.000	2.000	64.000
300	1.500	48.000	1.250	40.000
350	1.500	36.000	1.250	30.000
400	1.500	36.000	1.250	30.000
450	1.500	36.000	1.250	30.000
500	1.500	36.000	1.000	24.000
600	1.500	24.000	1.000	24.000
700	1.500	24.000	1.000	16.000
900	-	-	1.000	16.000
1.000	1.000	12.000	1.000	12.000

Lungime mm	Ø 3,0 mm buc./cutie	buc./palet	Ø 4,0 mm buc./cutie	buc./palet
60	2.500	80.000	-	-
75	2.000	64.000	-	-
100	1.250	40.000	1.000	32.000
150	1.000	32.000	500	16.000
200	1.000	32.000	-	-
250	1.000	32.000	-	-
300	500	28.000	-	-
500	500	12.000	-	-

5% discount la achiziția unui palet întreg.

Cârlig standard CE11/11 răsucit la 90°

1,5 - 3,0 mm sârmă de fier placată cu cupru



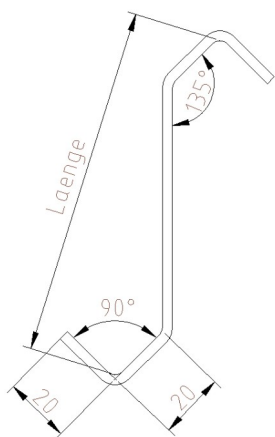
Lungime mm	Ø 1,5 mm buc./cutie	buc./palet	Ø 2,0 mm buc./cutie	buc./palet
50	2.500	80.000	1.250	70.000
60	2.500	140.000	1.250	70.000
75	2.000	112.000	2.500	80.000
100	1.500	84.000	2.500	80.000
150	1.250	70.000	1.250	70.000
200	1.250	70.000	1.250	70.000
250	2.000	64.000	1.000	56.000
300	1.500	48.000	1.250	40.000
350	1.500	36.000	1.250	30.000
400	1.500	36.000	1.250	30.000
450	1.500	36.000	1.250	30.000
500	1.500	36.000	1.000	24.000

Lungime mm	Ø 3,0 mm buc./cutie	buc./palet
60	1.250	70.000
75	1.000	56.000
100	1.250	40.000
150	1.000	32.000
200	1.000	32.000
250	500	32.000
300	500	28.000
500	500	12.000

5% discount la achiziția unui palet întreg.



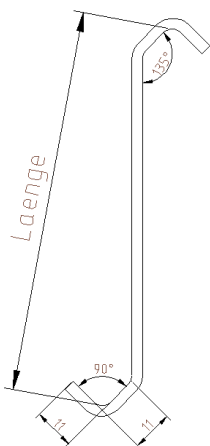
Cârlig standard **SE20/20** 1,5 - 4,0 mm sârmă de fier placată cu cupru  
6,0 mm sârmă de fier placată cu cupru



Lungime mm	Ø 1,5 mm buc./cutie	buc./palet	Ø 2,0 mm buc./cutie	buc./palet
60	5.000	160.000	2.500	80.000
75	2.500	80.000	2.500	80.000
100	2.500	80.000	2.000	64.000
150	1.250	70.000	1.250	40.000
200	2.000	64.000	2.000	64.000

Lungime mm	Ø 3,0 mm buc./cutie	buc./palet	Ø 4,0 mm buc./cutie	buc./palet	Ø 6,0 mm buc./cutie	buc./palet
60	2.500	80.000	-	-	-	-
75	2.000	64.000	-	-	-	-
100	1.000	32.000	1.000	24.000	500	16.000
150	1.000	24.000	500	16.000	250	8.000
200	1.000	32.000	500	16.000	250	8.000
250	1.000	32.000	500	16.000	250	8.000
300	500	16.000	500	12.000	-	-
350	500	12.000	-	-	-	-
400	500	12.000	-	-	-	-
450	500	12.000	-	-	-	-
500	500	12.000	-	-	-	-
600	500	8.000	-	-	-	-
700	500	8.000	-	-	-	-
800	500	8.000	-	-	-	-
900	500	6.000	-	-	-	-
1.000	500	6.000	-	-	-	-

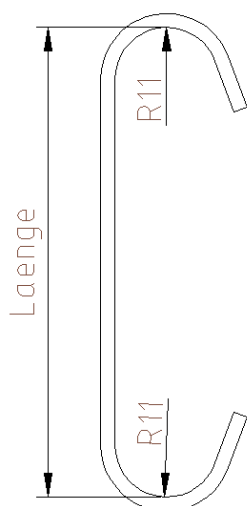
Cârlig standard **SE11/11** sârmă de fier placată cu cupru



Lungime mm	Ø 1,5 mm buc./cutie	buc./palet	Ø 2,0 mm buc./cutie	buc./palet
60	5.000	160.000	2.500	80.000
75	2.500	80.000	2.500	80.000
100	2.500	80.000	2.000	64.000
150	1.250	40.000	1.250	70.000
200	2.000	112.000	2.000	64.000

5% discount la achiziția unui palet întreg.

Cârlig standard **CRR11 plan** 1,5 - 5,0 mm sârmă de fier placată cu cupru



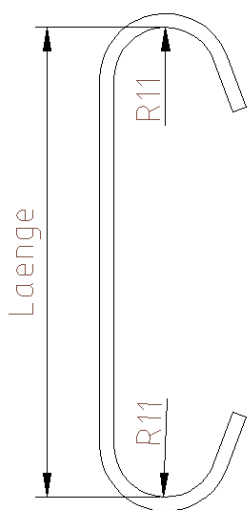
Lungime mm	Ø 1,5 mm buc./cutie	buc./palet	Ø 2,0 mm buc./cutie	buc./palet
50	5.000	160.000	2.500	80.000
60	5.000	160.000	2.500	80.000
75	2.500	80.000	2.500	80.000
100	2.500	80.000	2.000	64.000
150	1.250	40.000	1.250	40.000
200	2.000	48.000	2.000	48.000
250	2.000	48.000	1.500	36.000
300	1.500	48.000	1.250	30.000
350	1.500	36.000	1.250	30.000
400	1.500	36.000	1.250	30.000
450	-	-	1.250	30.000
500	-	-	1.000	24.000
550	-	-	1.000	16.000
600	-	-	1.000	16.000
700	-	-	1.000	16.000
800	-	-	1.000	16.000
900	-	-	1.000	12.000
1.000	-	-	1.000	12.000

Lungime mm	Ø 3,0 mm buc./cutie	buc./palet	Ø 4,0 mm buc./cutie	buc./palet	Ø 5,0 mm buc./cutie	buc./palet
50	2.500	80.000	-	-	-	-
60	2.500	80.000	1.000	32.000	1.000	32.000
75	2.000	64.000	1.000	32.000	1.000	32.000
100	1.250	40.000	1.000	32.000	500	16.000
150	1.000	24.000	500	16.000	500	12.000
200	1.000	24.000	500	16.000	500	16.000
250	1.000	24.000	500	16.000	250	8.000
300	500	16.000	500	12.000	250	8.000
350	500	12.000	250	6.000	250	6.000
400	500	12.000	250	6.000	250	6.000
450	500	12.000	250	6.000	250	6.000
500	500	12.000	250	6.000	250	6.000
550	-	-	250	4.000	250	4.000
600	500	8.000	250	4.000	250	4.000
700	500	8.000	250	4.000	200	3.200
800	500	8.000	250	4.000	200	3.200
900	500	6.000	250	3.000	150	1.800
1.000	500	6.000	250	3.000	150	1.800

5% discount la achiziția unui palet întreg.

Cârlig standard **CRR11 plan**

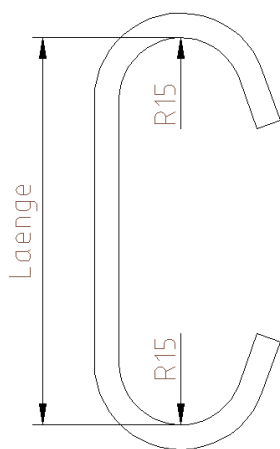
6,0 mm sârmă de fier placată cu cupru  
8,0 mm sârmă de fier neplacată



Lungime mm	Ø 6,0 mm buc./cutie	buc./palet	Ø 8,0 mm buc./cutie	buc./palet
60	500	28.000	-	-
75	500	16.000	-	-
100	500	16.000	250	8.000
150	250	8.000	200	6.400
200	250	8.000	150	4.800
250	250	8.000	150	4.800
300	250	8.000	150	4.800
350	250	6.000	125	3.000
400	250	6.000	125	3.000
450	200	4.800	125	3.000
500	200	4.800	100	2.400
550	200	3.200	100	1.600
600	150	2.400	100	1.600
700	150	2.400	75	1.200
800	150	2.000	75	1.200
900	125	1.200	75	900
1.000	100	1.200	50	600

Cârlig standard **CRR15 plan**

10,0 mm sârmă de fier neplacată

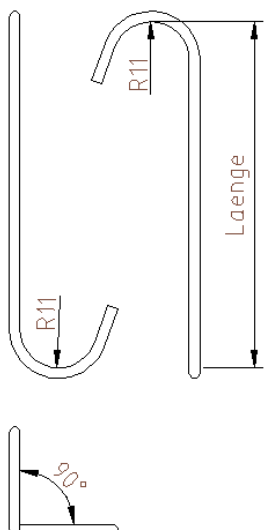


Lungime mm	Ø 10,00 mm buc./cutie	buc./palet
100	150	4.800
150	100	3.200
200	100	3.200
250	100	3.200
300	100	3.200
350	100	2.400
400	75	1.800
450	75	1.800
500	75	1.800
550	75	1.200
600	50	800
700	50	800
800	50	800
900	40	480
1000	40	480

5% discount la achiziția unui palet întreg.

Cârlig standard **CRR11 răsucit la 90°**

1,5 - 5,0 mm sârmă de fier placată cu cupru



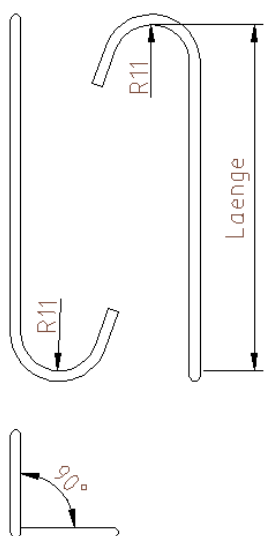
Lungime mm	Ø 1,5 mm buc./cutie	buc./palet	Ø 2,0 mm buc./cutie	buc./palet
50	2.500	80.000	1.250	40.000
60	2.500	80.000	2.500	80.000
75	2.000	64.000	2.000	64.000
100	1.500	48.000	1.500	48.000
150	1.250	40.000	1.250	40.000
200	1.250	40.000	1.250	40.000
250	2.000	48.000	1.000	24.000
300	1.500	48.000	1.250	30.000
350	1.500	36.000	1.250	30.000
400	1.500	36.000	1.250	30.000
450	-	-	1.250	30.000
500	-	-	1.000	24.000
600	-	-	1.000	16.000
700	-	-	1.000	16.000
800	-	-	1.000	16.000

Lungime mm	Ø 3,0 mm buc./cutie	buc./palet	Ø 4,0 mm buc./cutie	buc./palet	Ø 5,0 mm buc./cutie	buc./palet
50	1.250	40.000	-	-	-	-
60	1.250	40.000	1.000	32.000	1.000	32.000
75	1.000	32.000	1.000	32.000	500	16.000
100	1.000	32.000	500	16.000	500	16.000
150	500	12.000	500	16.000	500	12.000
200	1.000	24.000	500	16.000	500	12.000
250	500	16.000	500	12.000	250	8.000
300	500	16.000	500	12.000	250	8.000
350	500	12.000	250	6.000	250	6.000
400	500	12.000	250	6.000	250	6.000
450	500	12.000	250	6.000	250	6.000
500	500	12.000	250	6.000	250	6.000
550	-	-	250	4.000	250	4.000
600	500	8.000	250	4.000	250	4.000
700	500	8.000	250	4.000	200	3.200
800	500	8.000	250	4.000	200	3.200
900	500	6.000	250	3.000	150	1.800
1.000	500	6.000	250	3.000	150	1.800

5% discount la achiziția unui palet întreg.

Cârlig standard **CRR11 răsucit 90°**

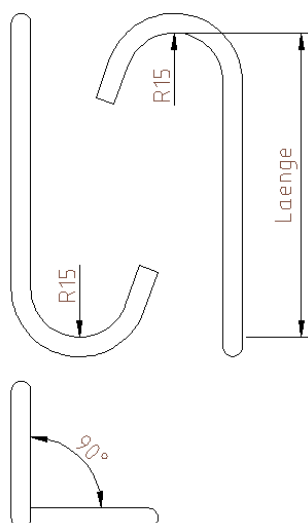
6,0 mm sârmă de fier placată cu cupru  
8,0 mm sârmă de fier neplacată



Lungime mm	Ø 6,0 mm buc./cutie	buc./palet	Ø 8,0 mm buc./cutie	buc./palet
60	500	16.000	-	-
75	500	16.000	-	-
100	250	14.000	250	8.000
150	250	8.000	200	6.400
200	250	8.000	150	4.800
250	250	8.000	150	4.800
300	250	6.000	150	4.800
350	250	6.000	125	3.000
400	250	6.000	125	3.000
450	200	4.800	125	3.000
500	200	4.800	100	2.400
550	200	3.200	100	1.600
600	200	2.400	100	1.600
700	150	2.400	75	1.200
800	125	2.000	75	1.200
900	125	1.500	75	900
1.000	100	1.200	50	600

Cârlig standard **CRR15 răsucit la 90°**

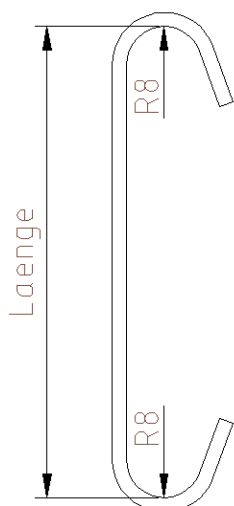
10,0 mm sârmă de fier neplacată



Lungime mm	Ø 10,0 mm buc./cutie	buc./palet
100	150	4.800
150	100	3.200
200	100	3.200
250	100	3.200
300	100	3.200
350	100	2.400
400	75	1.800
450	75	1.800
500	75	1.800
550	75	1.200
600	50	800
700	50	800
800	50	800
900	40	480
1.000	40	480

5% discount la achiziția unui palet întreg.

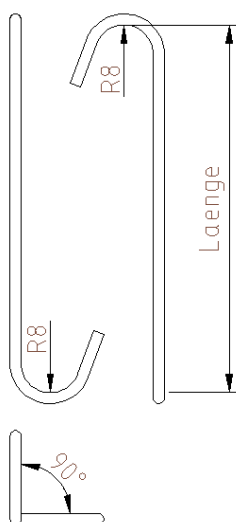
Cârlig standard **CRR8 plan** sârmă de fier placată de cupru



Lungime mm	Ø 1,5 mm buc./cutie	buc./palet	Ø 2,0 mm buc./cutie	buc./palet
60	5.000	160.000	2.500	80.000
75	2.500	80.000	2.500	80.000
100	2.500	80.000	2.000	64.000
150	1.250	70.000	1.250	40.000
200	2.000	64.000	2.000	64.000
300	-	-	1.250	40.000
450	1.500	36.000	-	-

Lungime mm	Ø 3,0 mm buc./cutie	buc./palet
60	2.500	80.000
75	2.000	64.000
100	1.250	40.000
150	1.000	24.000
200	1.000	24.000
300	500	28.000

Cârlig standard **CRR8 răsucit la 90°** sârmă de fier placată cu cupru

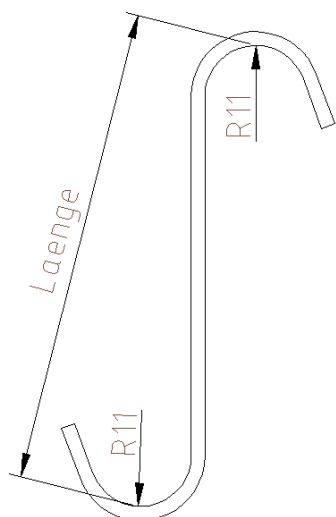


Lungime mm	Ø 1,5 mm buc./cutie	buc./palet	Ø 2,0 mm buc./cutie	buc./palet
60	2.500	80.000	1.250	40.000
75	1.250	40.000	1.250	40.000
100	1.250	40.000	1.000	32.000
150	1.250	40.000	1.000	24.000
200	1.250	70.000	1.000	32.000

Lungime mm	Ø 3,0 mm buc./cutie	buc./palet
100	1.250	40.000
150	500	16.000
200	1.000	24.000
300	500	16.000

5% discount la achiziția unui palet întreg.

Cârlig standard **SRR11** 1,5 - 4,0 mm sârmă de fier placată cu cupru  
 6,0 mm sârmă de fier placată cu cupru  
 8,0 mm sârmă de fier neplacată

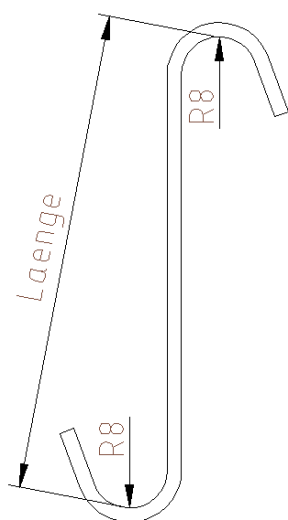


Lungime mm	Ø 1,5 mm buc./cutie	buc./palet	Ø 2,0 mm buc./cutie	buc./palet
60	5.000	160.000	2.500	80.000
75	2.500	80.000	2.500	80.000
100	2.500	80.000	2.000	64.000
150	1.250	40.000	1.250	40.000
200	2.000	64.000	2.000	64.000

Lungime mm	Ø 3,0 mm buc./cutie	buc./palet	Ø 4,0 mm buc./cutie	buc./palet
60	2.500	80.000	-	-
75	2.000	64.000	-	-
100	1.000	32.000	1.000	24.000
150	1.000	32.000	500	12.000
200	1.000	32.000	500	16.000
250	1.000	24.000	500	16.000
300	500	16.000	500	16.000
350	500	12.000	250	6.000
400	500	12.000	250	6.000

Lungime mm	Ø 6,0 mm buc./cutie	buc./palet	Ø 8,0 mm buc./cutie	buc./palet
100	500	16.000	250	8.000
150	250	8.000	200	6.400
200	250	8.000	150	4.800
250	250	8.000	150	4.800
300	250	8.000	150	4.800
400	250	6.000	125	3.000

Cârlig standard **SRR8** sârmă de fier placată cu cupru



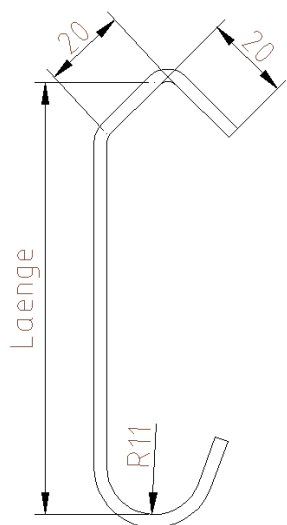
Lungime mm	Ø 1,5 mm buc./cutie	buc./palet	Ø 2,0 mm buc./cutie	buc./palet
60	5.000	160.000	2.500	80.000
75	2.500	80.000	2.500	80.000
100	2.500	80.000	2.000	64.000
150	1.250	40.000	1.250	40.000
200	2.000	64.000	2.000	64.000

5% discount la achiziția unui palet întreg.



Cârlig standard **CER20/20R11**

1,5 - 4,0 mm sârmă de fier placată cu cupru

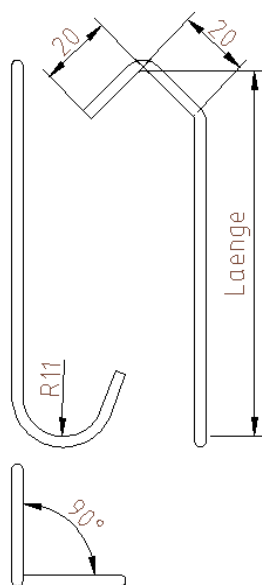


Lungime mm	Ø 1,5 mm buc./cutie	buc./palet	Ø 2,0 mm buc./cutie	buc./palet
100	2.500	80.000	2.000	64.000
150	1.250	40.000	1.250	40.000
200	-	-	2.000	48.000
600	-	-	1.000	16.000
800	-	-	1.000	16.000

Lungime mm	Ø 3,0 mm buc./cutie	buc./palet	Ø 4,0 mm buc./cutie	buc./palet
100	1000	32.000	500	16.000
150	1000	24.000	500	16.000
200	1000	24.000	500	16.000
250	1000	24.000	500	16.000
300	500	16.000	500	12.000
400	500	12.000	250	6.000
500	500	12.000	250	6.000
600	500	8.000	250	4.000
700	500	8.000	-	-
1000	-	-	250	3.000

Cârlig standard **CER20/20R11 răsucit la 90°**

1,5 - 4,0 mm sârmă de fier placată cu cupru

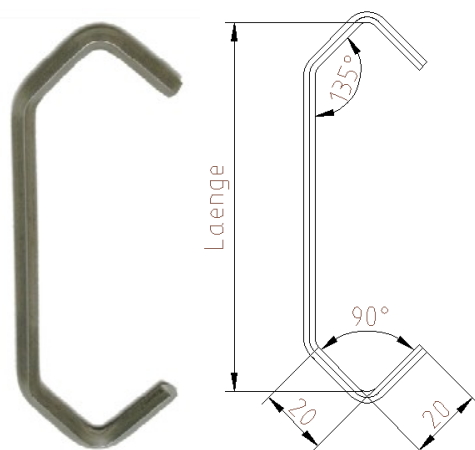


Lungime mm	Ø 1,5 mm buc./cutie	buc./palet	Ø 2,0 mm buc./cutie	buc./palet
100	1.250	40.000	1.000	32.000
150	1.250	40.000	1.000	32.000
200	-	-	1.000	32.000
800	-	-	1.000	16.000

Lungime mm	Ø 3,0 mm buc./cutie	buc./palet	Ø 4,0 mm buc./cutie	buc./palet
100	1.000	32.000	500	16.000
150	1.000	24.000	500	16.000
200	1.000	24.000	500	16.000
250	500	16.000	500	16.000
300	500	16.000	500	12.000
400	500	12.000	250	6.000
500	500	12.000	250	6.000
600	500	8.000	250	4.000
700	500	8.000	-	-
1,000	-	-	250	3.000

5% discount la achiziția unui palet întreg.

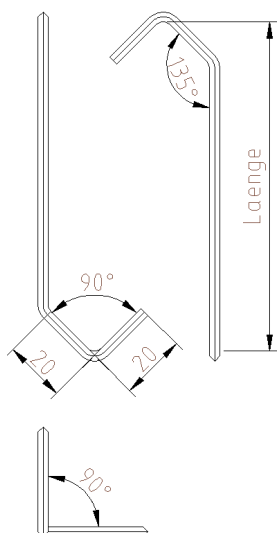
## Cârlig pătrat CE20/20 plan



Lungime mm	3 x 3 mm buc./cutie	4 x 4 mm buc./cutie
60	1.000	-
75	1.000	-
100	1.000	500
150	500	500
200	500	500
250	500	500
300	500	250

Lungime mm	5 x 5 mm buc./cutie	6 x 6 mm buc./cutie
100	500	-
150	250	250
200	250	200

## Cârlig pătrat CE20/20 răsucit la 90°



Lungime mm	3 x 3 mm buc./cutie	4 x 4 mm buc./cutie	6 x 6 mm buc./cutie
75	1.000	-	-
100	500	500	-
150	500	500	-
200	500	-	200

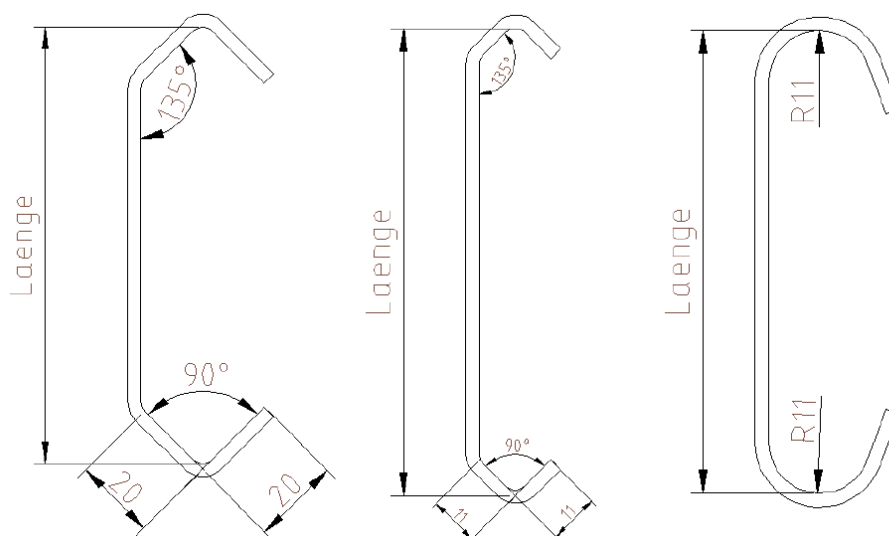
**Alte lungimi și forme, la cerere.**

Acestea pot fi îndoite peste suprafață sau peste margine, avem ambele variante. Grosimile sârmei variază de la 3x3 mm la 15x15 mm. Sunt posibile diferite forme de îndoire în funcție de specificațiile dumneavoastră. Ca și cârlige de suspendare sau ca și cârlige sudate, cu o lungime de la 60 mm la 2000 mm. Vă rugăm să solicitați ofertă de preț!

## Cârlig din oțel arc, fosfatat

Cârligul din oțel arc are o capacitate de încărcare mai mare în comparație cu cârligul din sârmă de fier placat cu cupru cu același diametru de sârmă.

Cod articol	Dimensiune	Formă	buc./cutie
CE11/11 50x0,6 FE	50 x 0,6 mm	unghiulară 11/11 mm	5.000
CE11/11 60x0,6 FE	60 x 0,6 mm	unghiulară 11/11 mm	5.000
CE11/11 75x0,6 FE	75 x 0,6 mm	unghiulară 11/11 mm	5.000
CE11/11 100x0,6 FE	100 x 0,6 mm	unghiulară 11/11 mm	2.500
CE11/11 30x1,0 FE	30 x 1,0 mm	unghiulară 11/11 mm	20.000
CE11/11 50x1,0 FE	50 x 1,0 mm	unghiulară 11/11 mm	5.000
CE11/11 60x1,0 FE	60 x 1,0 mm	unghiulară 11/11 mm	5.000
CE11/11 75x1,0 FE	75 x 1,0 mm	unghiulară 11/11 mm	5.000
CE11/11 100x1,0 FE	100 x 1,0 mm	unghiulară 11/11 mm	2.500
CE11/11 60x1,5 FE	60 x 1,5 mm	unghiulară 11/11 mm	5.000
CE11/11 100x1,5 FE	100 x 1,5 mm	unghiulară 11/11 mm	2.500
CE11/11 100x1,5 90°FE	100 x 1,5 mm răsucit la 90°	unghiulară 11/11 mm	1.500
CE20/20 100x1,0 FE	100 x 1,0 mm	unghiulară 20/20 mm	2.500
CE20/20 60x1,5 FE	60 x 1,5 mm	unghiulară 20/20 mm	5.000
CE20/20 100x1,5 FE	100 x 1,5 mm	unghiulară 20/20 mm	2.500
CE20/20 150x1,5 FE	150 x 1,5 mm	unghiulară 20/20 mm	1.250
CE20/20 60x2,0 FE	60 x 2,0 mm	unghiulară 20/20 mm	2.500
CE20/20 100x2,0 FE	100 x 2,0 mm	unghiulară 20/20 mm	2.000
CE20/20 150x2,0 FE	150 x 2,0 mm	unghiulară 20/20 mm	1.250
CE20/20 200x2,0 FE	200 x 2,0 mm	unghiulară 20/20 mm	500
CE20/20 250x2,0 FE	250 x 2,0 mm	unghiulară 20/20 mm	1.250
CE20/20 100x3,0 FE	100 x 3,0 mm	unghiulară 20/20 mm	1.250
CE20/20 100x3,0 90° FE	100 x 3,0 mm răsucit la 90°	unghiulară 20/20 mm	1.000
CE20/20 150x3,0 FE	150 x 3,0 mm	unghiulară 20/20 mm	1.000
CE20/20 150x3,0 90° FE	150 x 3,0 mm răsucit la 90°	unghiulară 20/20 mm	500
CE20/20 200x3,0 FE	200 x 3,0 mm	unghiulară 20/20 mm	5
CRR11 100x1,5 FE	100 x 1,5 mm	rotundă R 11 mm	2.500
CRR11 100x2,0 FE	100 x 2,0 mm	rotundă R 11 mm	2.000
CRR11 100x3,0 FE	100 x 3,0 mm	rotundă R 11 mm	1.250
CRR11 100x3,0 90° FE	100 x 3,0 mm răsucit la 90°	rotundă R 11 mm	1.000



Livrare numai în unități de ambalare complete.

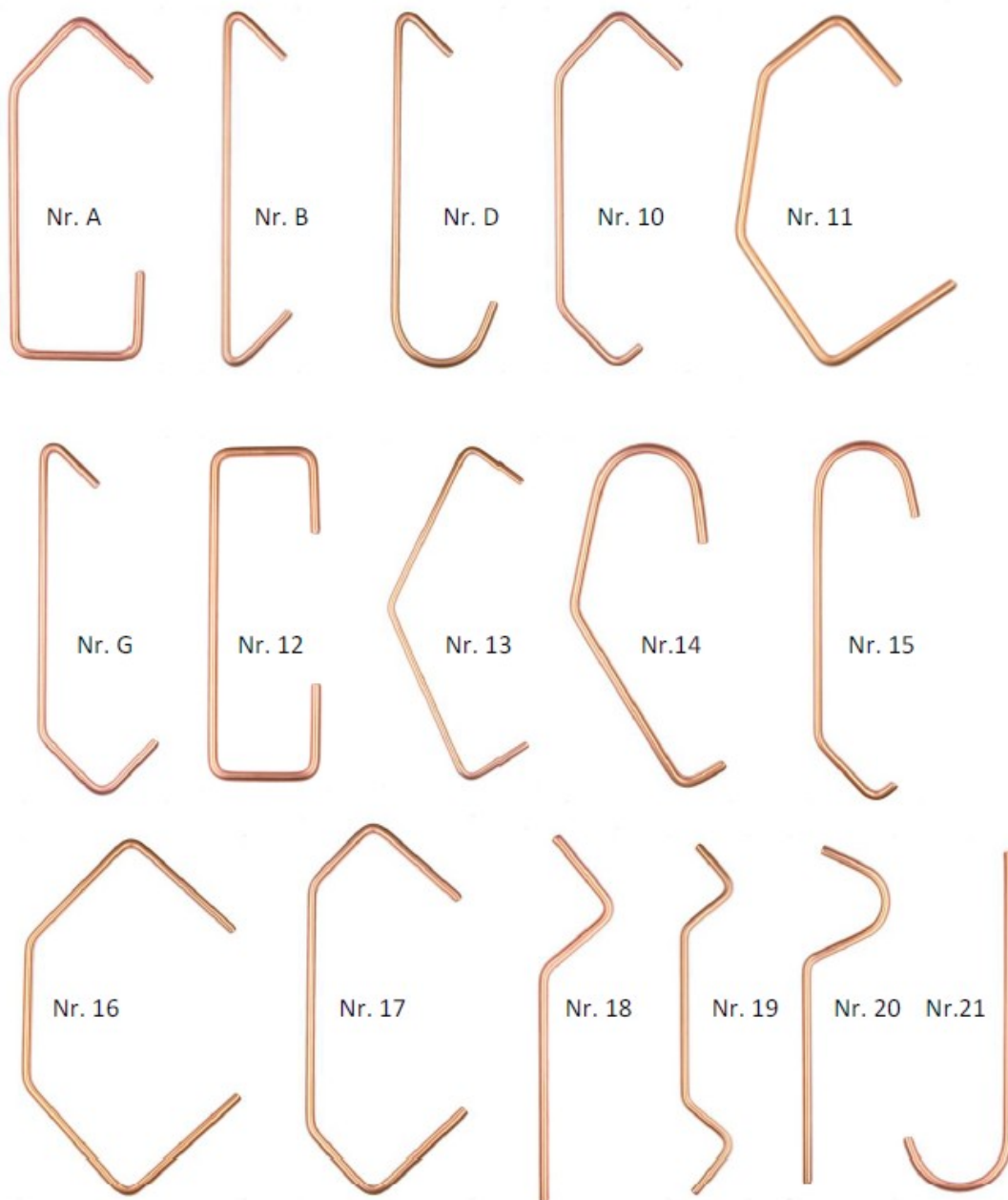
## Exemple de cârlige speciale

Pe lângă gama standard, realizăm cârlige cu: diametrul sârmei de la 1,0 mm la 16,0 mm; lungime de la 20 la 2.000 mm / calitate sârmei: sârmă de fier St37-C9D-, oțel inoxidabil V2A-1.4301, oțel de arc inoxidabil V2A FE-1.4310, oțel arc DH-SM și sârmă din aluminiu.

Puteți alege lungimea cârligului, diametrul și calitatea sârmei.

Este posibilă și o combinație cu raze sau unghiuri diferite, precum și o răsucire la 45°/ 90°/ 180°.

Solicitați o ofertă!



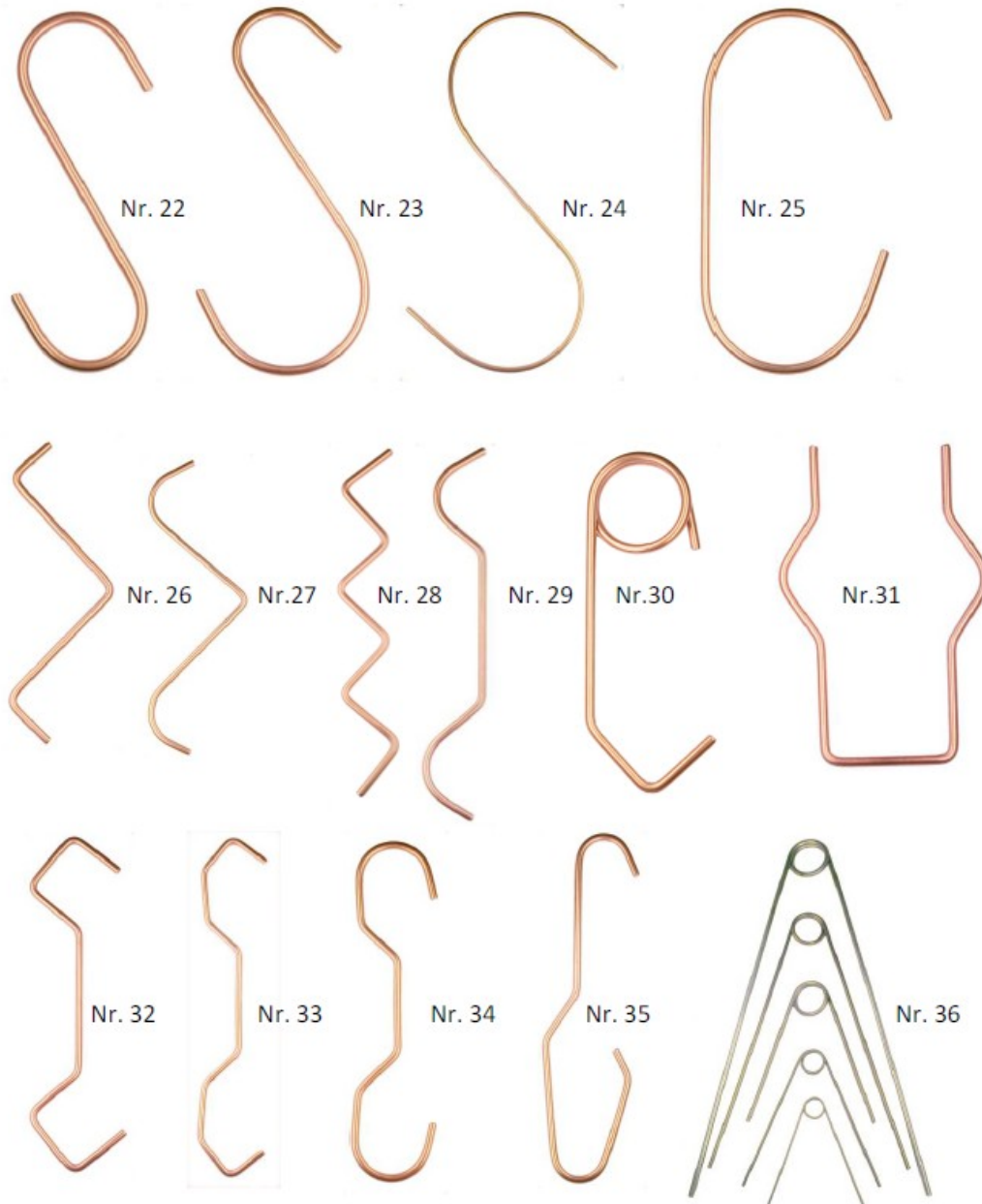
## Exemple de cârlige speciale

Pe lângă gama standard, realizăm cârlige cu: diametrul sârmei de la 1,0 mm la 16,0 mm; lungime de la 20 la 2.000 mm / calitate sârmă: sârmei de fier St37-C9D-, oțel inoxidabil V2A-1.4301, oțel de arc inoxidabil V2A FE-1.4310, oțel arc DH-SM și sârmă din aluminiu.

Puteți alege lungimea cârligului, diametrul și calitatea sârmei.

Este posibilă și o combinație cu raze sau unghiuri diferite, precum și o răsucire la 45°/ 90°/ 180°.

Solicitați o ofertă!

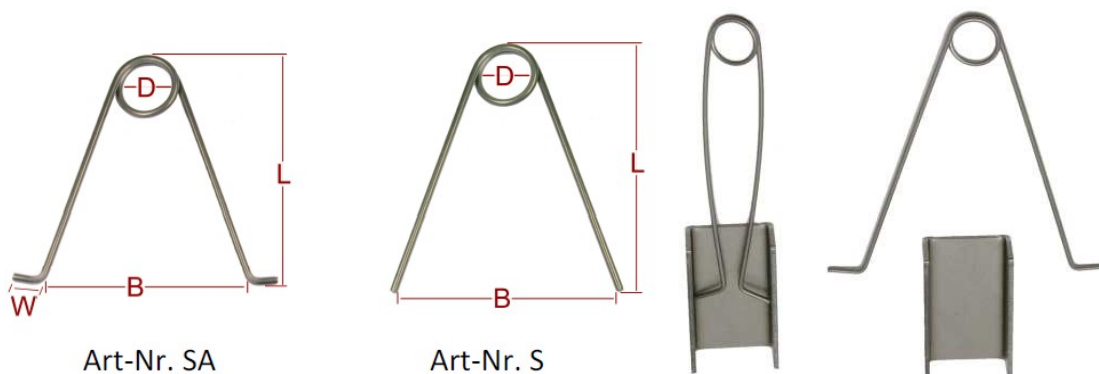


## S Arc de torsiune – oțel arc

SA

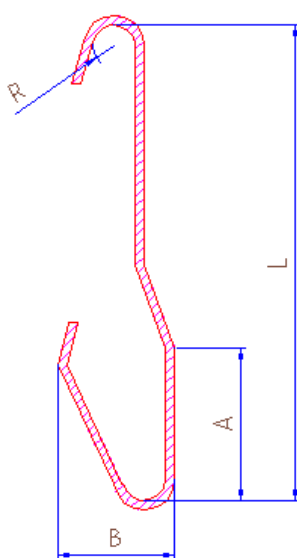
Alte lungimi/dimensiuni disponibile la cerere.  
Disponibil și din oțel inoxidabil V2A-FE 1.4310.

Cod articol	Ø sârmă mm	D mm	L mm	B mm	W mm	buc./cutie
S-7,5-1,5-78	1,50	12,00	78,00	63,00	-	250
SA-7,5-1,5-78	1,50	12,00	78,00	63,00	10,00	250
S-12-2,0-103	2,00	12,00	103,00	86,00	-	250
SA-12-2,0-103	2,00	12,00	103,00	86,00	12,00	250
S-12-3,0-110	3,00	20,00	110,00	75,00	-	250
SA-12-3,0-110	3,00	20,00	110,00	75,00	15,00	250



## RF Cârlig arc pentru țevi - oțel arc

Alte lungimi/dimensiuni disponibile la cerere.  
Disponibile și din oțel arc inoxidabil V2A 1.4310.



Cod articol	Ø Sârmă mm	Lungime mm	Pentru diametrul țevii	A mm	B mm	R mm	buc./cutie
RF-2201	2,00	150	10 mm	30	16	8	250
RF-2202	2,00	150	20 mm	45	31	8	250
RF-3203	3,00	200	30 mm	60	42	8	250

Livrare numai în unități de ambalare complete.

## HFR Suport în U

Prin combinarea cârligelor și a suporturilor în U, țevi sau profile tubulare pot fi rapid și ușor suspendate pe orizontală.

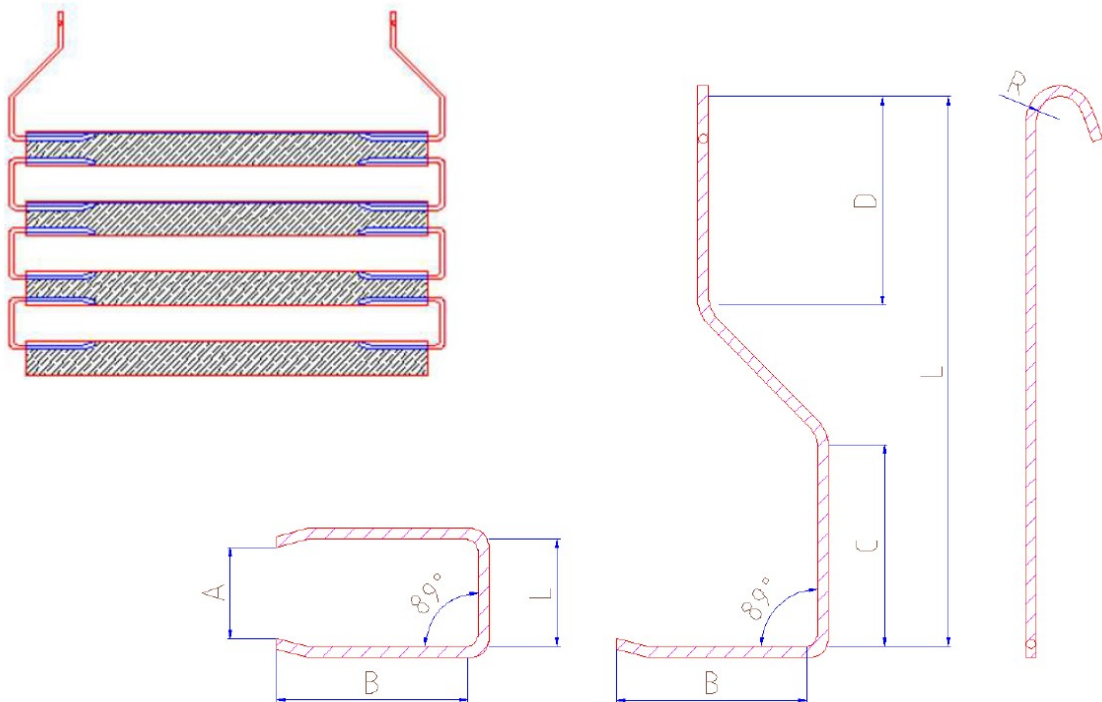
Suporturile în U sunt ușor înclinate spre interior la capete pentru a preveni alunecarea țevelor.

Cârligul de suspendare are o lungime standard de 250 mm și este răsucit la 90°.

Suportul în U are o lungime a piciorului de 100 mm și o lățime interioară de 50 mm.

La cerere, sunt posibile și alte dimensiuni.

Cod articol	Denumire	A mm	B mm	C mm	D mm	L mm	R mm	buc./cutie
HFR-250x8	Cârlig de suspendare răsucit la 90° 250 x 8,0 mm	-	100	100	90	250	8	50
HFR-250x10	Cârlig de suspendare răsucit la 90° 250 x 10,0 mm	-	100	100	90	250	11	
HFR-100x5	Suport în U 100 x 50 x 100 x 5,0 mm	42	100	-	-	50	-	250
HFR-100x8	Suport în U 100 x 50 x 100 x 8,0 mm	39	100	-	-	50	-	100



Livrare numai în unități de ambalare complete.



## ZF Arcuri de tracțiune

Aceste arcuri de tracțiune pot fi utilizate pentru a preveni mișcarea pendulară a pieselor sau plutirea pieselor în sistemele KTL.

Arcurile sunt standard realizate din oțel arc.

Disponibil și din oțel inoxidabil V2A-FE 1.4310 la cerere.



Cod articol	Lungime arc extins în mm	Ø sârmă mm	Ø ochi mm	buc./cutie
ZF-100x1,0	100-130	1,00	15,00	100
ZF-150x1,0	150-200	1,00	15,00	100
ZF-200x1,0	200-250	1,00	15,00	100
ZF-100x1,5	100-130	1,50	25,00	100
ZF-150x1,5	150-200	1,50	25,00	100
ZF-200x1,5	200-250	1,50	25,00	100
ZF-100x2,0	100-130	2,00	25,00	100
ZF-150x2,0	150-200	2,00	25,00	100
ZF-200x2,0	200-250	2,00	25,00	100

## Dispozitiv rotativ

DRV-1	DRV-2	DRV-2B	DRV-2C
Dispozitiv rotativ închis, V2A, blocare în pași de 90°	Dispozitiv rotativ deschis, forma unghiulară de tip A, galvanizat, rotație liberă cu rulment cu bile	Dispozitiv rotativ deschis, formă rotundă de tip B, galvanizat, rotație liberă cu rulment cu bile	Dispozitiv rotativ deschis, formă unghiulară de tip C suspensie unghiulară, galvanizat, rotație liberă cu rulment cu bile
Încărcabil până la 100 kg	Încărcabil până la 25 kg	Încărcabil până la 25 kg	Încărcabil până la 25 kg

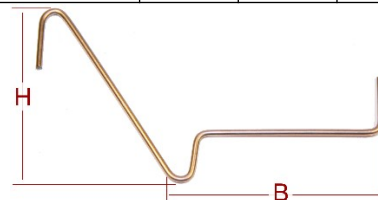
Livrare numai în unități de ambalare complete.

## GH Cârlig de agățat CITABA 20

Cu acest cârlig de agățat puteți asambla rapid și ieftin propriul sistem de agățare pentru piese mici. Cârligul are o grosime de 2,0 mm și poate fi atârnat cu un decalaj de 90°.



Cod articol	H mm	B mm	buc./cutie
GH-111,1	68	75	1000



## KLH Clemă

Aceste cleme sunt realizate din oțel arc și sunt ideale pentru agățarea profilurilor sau a tablelor metalice care nu au opțiuni de agățare, cum ar fi găurile.

Datorită prinderii speciale, acestea lasă doar o minimă urmă de agățare.



Cod KLH-020 50 buc./cutie	Cod KLH-030 50 buc./cutie	Cod KLH-040 50 buc./cutie

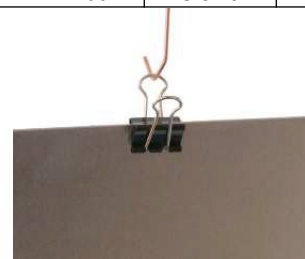
Livrare numai în unități de ambalare complete.

## MK Clemă

Pentru ridicarea pieselor ușoare.



Cod articol	Denumire	buc./cutie
MK 100	Clemă	12



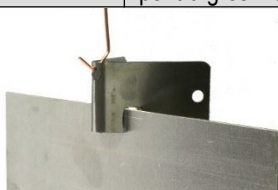
## PK Clemă

Aceste cleme sunt realizate din oțel arc inoxidabil și sunt ideale pentru agățarea profilurilor sau a tablelor metalice care nu au opțiuni de agățare, cum ar fi găurile.

Clemele pot fi utilizate pentru diferite grosimi de materiale.



Cod articol	Descriere	buc./cutie
PK1	pentru grosimea materialului de până la 2,0 mm	250
PK2	pentru grosimea materialului de până la 2,5 mm	250



## PH Suport din tablă

Acest suport este realizat din tablă de oțel cu grosimea de 3,0 mm și este utilizat în principal pentru piese grele. Există o creștătură la ambele capete pentru a găzdui produsele. La un capăt, pot fi atârnată piese cu grosimea materialului de până la 2,0 mm, iar la celălalt capăt piese cu grosimea materialului de până la 4,0 mm.

Suportul din tablă are o lungime totală de 100 mm.



Cod articol	Descriere	buc./cutie
PH100	pentru grosimi de material de la 2,0 la 4,0 mm	250



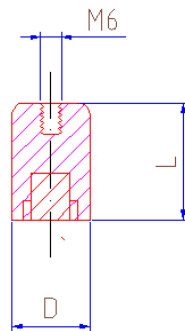
Livrare numai în unități de ambalare complete.

## M    Magneți tip oală

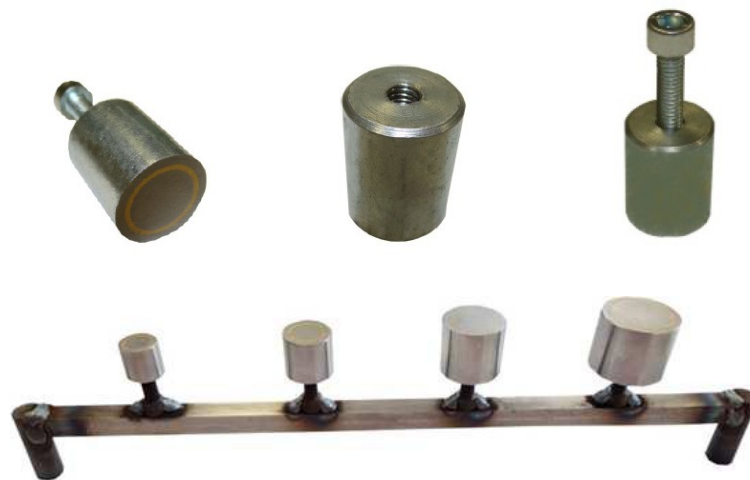
Magnet tip oală cu filet M6 x 6.

Rezistent la căldură până la 500°C.

Pentru prinderea magnetică a pieselor ușoare.

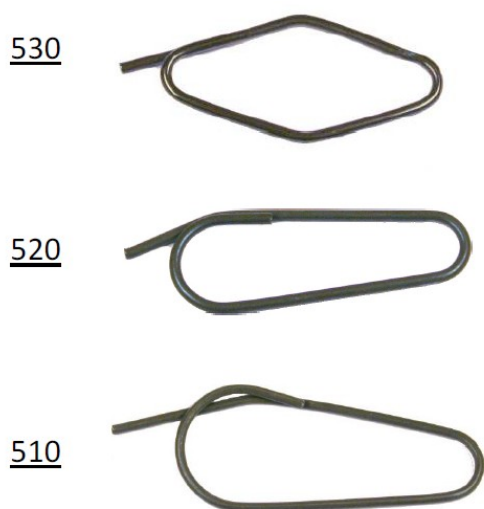


Cod articol	Ø D mm	Lungime mm
M12-15	12,00	15,00
M15-15	15,00	15,00
M20-19	20,00	19,00
M25-24	25,00	24,00
M30-25	30,00	25,00



## Bucle pentru agățat - Etichete

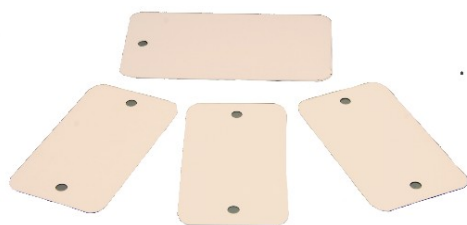
Realizate din sârmă de oțel întărit și albăstrit.



Cod articol	Descriere	buc./cutie
530	1,4 x 35,0 mm formă romboidală	1000
520	1,4 x 35,0 mm formă ovoidală	1000
510	1,8 x 56,0 mm formă ovoidală	1000

## FMB Plăcuțe pentru probe de culoare

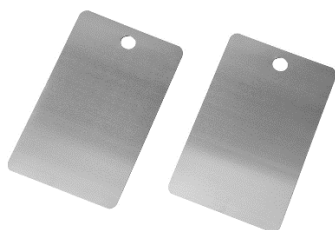
Plăcuțe pentru probe de culoare realizate din tablă de oțel arc vopsită cu alb deschis. Toate plăcuțele au colțuri rotunjite și o gaură pentru agățat de 5,0 sau 6,0 mm.



Cod articol	Dimensiune	Gaură pentru agățat mm	Grosime mm
FMB 100 x 220	100 x 220	6,0	0,30
FMB 105 x 150	105 x 150	6,0	0,15
FMB 54 x 100	54 x 100	6,0	0,15
FMB 54 x 100 2L	54 x 100 (cu 2 găuri pentru agățat)	6,0	0,15
FMB 45 x 80	45 x 80 (cu 2 găuri pentru agățat)	5,0	0,15

## FMBB Plăcuțe pentru probe de culoare

Plăcuțe pentru probe de culoare realizate din tablă de oțel arc nevopsit. Toate plăcuțele au colțuri rotunjite și o gaură pentru agățat de 8,0 mm.



Cod articol	Dimensiune	Grosime mm
FMBB 60 x 100	60 x 100	0,10
FMBB 100 x 150	100 x 150	0,10
FMBB 100 x 220	100 x 220	0,10

Livrare numai în unități de ambalare complete.

## Bară crestată pătrată 6x6

Bara crestată este realizată din oțel pătrat de 6x6 ST37.

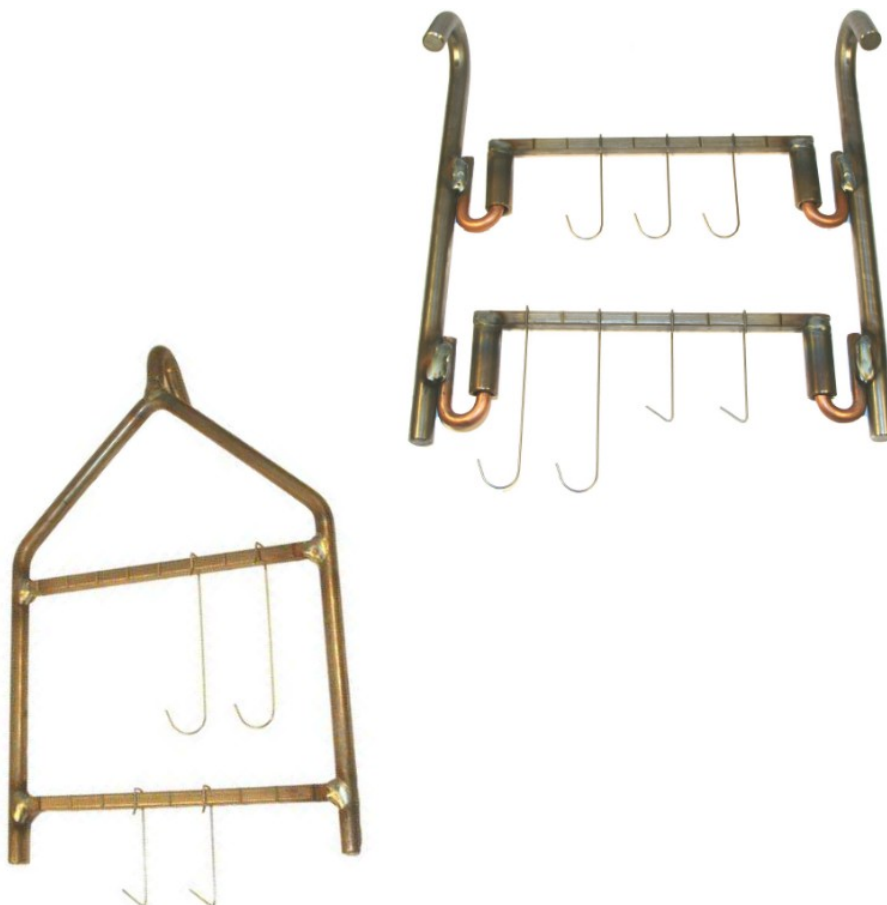
La fiecare 15 mm, o crestătură este perforată pe ambele părți. În combinație cu cârligele de prindere (vezi paginile 90 - 91), se obține o fixare optimă a cârligului cu bara crestată.

Bara crestată poate fi sudată ca un suport fix sau detașabil.

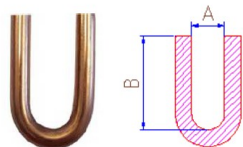
Pe baza unui desen sau a unei schițe vă putem pregăti o ofertă.

Lățimea, înălțimea și distanțele pot fi liber selectabile.

Vă rugăm să solicitați o ofertă.



## Suport în U pentru elemente laterale / manșoane cu gaură oarbă pentru bare crestate/ traverse



Cod articol	Denumire	A mm	B mm	buc./cutie
UB-6	Suport în U pentru elemente laterale 6,0 mm	12	33	100
SH-12x35	Manșon cu gaură oarbă pentru bare crestate/ traverse interior 8 x 32 mm exterior 12 x 35 mm	-	-	100

## Bară crestată pătrată 6x6

Bara crestată este realizată din oțel pătrat de 6x6 ST37.

La fiecare 15 mm, o crestătură este perforată pe ambele părți. În combinație cu cârligele de prindere (vezi paginile 90 - 91), se obține o fixare optimă a cârligului cu bara crestată.



Cod articol	Lungime mm
VK6-250	250
VK6-500	500
VK6-750	750
VK6-1000	1000

## Profil de acoperire pentru bara crestată 6x6

Bara crestată poate fi protejată cu un profil special de acoperire, astfel încât acumularea de pulbere să rămână cât mai scăzută la punctul de contact.



Cod articol	Unitate de ambalare
KS 6	25 m

Livrare numai în unități de ambalare complete.



## Cârlige clemă pătrată – oțel arc

Cârlig clemă pătrată potrivit pentru bara crestată (vezi pagina 89).

Realizate din oțel arc de 1,0 mm grosime.

Alte lungimi și forme pot fi realizate la cerere.

Cârligele clemă pot fi realizate și în grosimi de 1,2 mm și 1,5 mm, oțel arc sau oțel arc V2A 1.4310 (oțel inoxidabil).



Cod articol	Lungime mm	Ultimul capăt mm	Tip execuție	Grosime mm	buc./cutie
VKH350.15	45,00	14,00	plan	1,00	2.500
VKH350.15.90	45,00	14,00	răsucit la 90°	1,00	2.500
VKH350.07	45,00	7,00	plan	1,00	2.500
VKH350.07.90	45,00	7,00	răsucit la 90°	1,00	2.500



Cod articol	Lungime mm	Capăt mm	Tip execuție	Grosime mm	buc./cutie
VKH360.07	65,00	7,00	plan	1,00	2.500
VKH360.07.90	65,00	7,00	răsucit la 90°	1,00	2.500



Cod articol	Lungime mm	Capăt mm	Tip execuție	Grosime mm	buc./cutie
VKH370.11	45,00	11,00	plan	1,00	2.500
VKH370.11.90	45,00	11,00	răsucit la 90°	1,00	2.500



Cod articol	Lungime mm	Capăt mm	Tip execuție	Grosime mm	buc./cutie
VKH390.07	22,00	7,00	plan	1,00	2.500
VKH390.07.90	22,00	7,00	răsucit la 90°	1,00	2.500

Livrare numai în unități de ambalare complete.



Cod articol	Lungime mm	Capăt mm	Tip execuție	Grosime mm	buc./cutie
VKH380.07	70,00	7,00	plan	1,00	2.500
VKH380.07.90	70,00	7,00	răsucit la 90°	1,00	2.500
VKH380.15	70,00	15,00	plan	1,00	2.500
VKH380.15.90	70,00	15,00	răsucit la 90°	1,00	2.500



Cod articol	Lungime mm	Capăt mm	Tip execuție	Grosime mm	buc./cutie
VKH400.07	45,00	7,00	plan	1,00	2.500
VKH400.15	45,00	15,00	plan	1,00	2.500



Cod articol	Lungime mm	Capăt mm	Tip execuție	Grosime mm	buc./cutie
VKH410.50	50,00	R=6	plan	1,00	2.500
VKH410.50.90	50,00	R=6	răsucit la 90°	1,00	2.500
VKH410.60	60,00	R=6	plan	1,00	2.500
VKH410.60.90	60,00	R=6	răsucit la 90°	1,00	2.500
VKH410.75	75,00	R=6	plan	1,00	2.500
VKH410.75.90	75,00	R=6	răsucit la 90°	1,00	2.500



Cod articol	Lungime mm	Capăt mm	Tip execuție	Grosime mm	buc./cutie
VKH420.50	50,00	11/11	plan	1,00	2.500
VKH420.50.90	50,00	11/11	răsucit la 90°	1,00	2.500
VKH420.60	60,00	11/11	plan	1,00	2.500
VKH420.60.90	60,00	11/11	răsucit la 90°	1,00	2.500
VKH420.75	75,00	11/11	plan	1,00	2.500
VKH420.75.90	75,00	11/11	răsucit la 90°	1,00	2.500

Livrare numai în unități de ambalare complete.

## Cârlige clemă pentru bare rotunde

### 350 Cârlig clemă pentru bară rotundă 6,0 mm sau 8,0 mm

Oțel arc de 1,0 mm pentru bară rotundă



Cod articol	Lungime mm	Ultimul capăt mm	Pentru prindere	Tip execuție	Grosime mm	buc./cutie
350 6,0 10 1,0	45,00	10,00	6,00	plan	1,00	2500
350 6,0 10 1,0 90°	45,00	10,00	6,00	răsucit la 90°	1,00	2500
350 6,0 15 1,0	45,00	15,00	6,00	plan	1,00	2500
350 8,0 10 1,0	45,00	10,00	8,00	plan	1,00	2500
350 8,0 15 1,0	45,00	15,00	8,00	plan	1,00	2500
350 8,0 15 1,2	45,00	15,00	8,00	plan	1,00	2500

### 400 Cârlig dublu pentru bară rotundă 6,0 mm sau 8,0 mm

Oțel arc de 1,2 mm pentru bară rotundă



Cod articol	Lungime mm	Ultimul capăt mm	Pentru prindere	Tip execuție	Grosime mm	buc./cutie
400 6,0 15 1,20	45,00	15,00	6,00	plan	1,20	2500
400 8,0 15 1,2	45,00	15,00	8,00	plan	1,20	2500

Bare rotunde de 6,0 mm sau bare îndreptate de 8,0 mm

Lungimea și grosimea conform specificațiilor.

Vă rugăm să solicitați o ofertă!



Livrare numai în unități de ambalare complete.

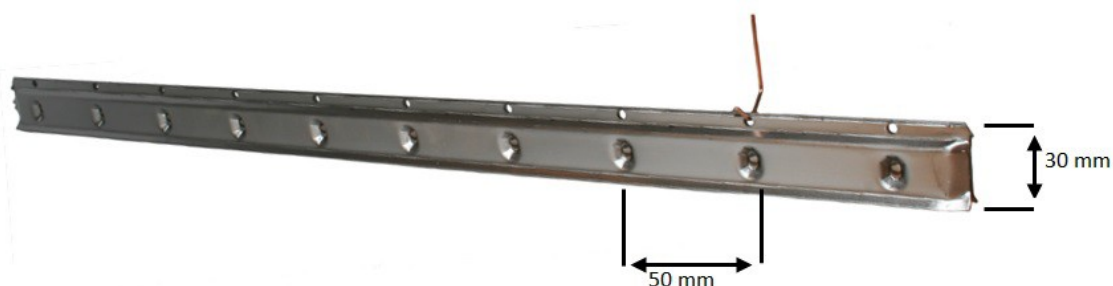
## Sistem de traverse 1.000

Această traversă este o versiune pentru sarcini ușoare, realizată din material cu grosimea de 0,6 mm, **potrivită pentru cârlige de până la 2,0 mm grosime de sârmă.**

Ca standard, traversele sunt livrate cu o distanță de 50 mm între punctele de suspensie.

La cerere, sunt posibile și alte lungimi și distanțe ale punctelor de suspendare.

Cod articol	Lungime mm	Numărul de puncte de suspendare	Capacitate de încărcare kg. (specificație aproximativă)
TS1500	500	10	25
TS1600	600	12	20
TS1800	800	16	17
TS11000	1.000	20	15
TS11200	1.200	24	10



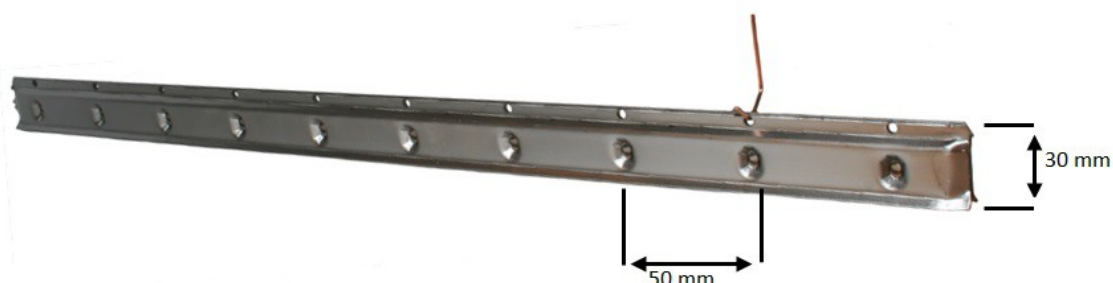
## Sistem de traverse 1.100

Această traversă este o versiune pentru sarcini ușoare, realizată din material cu grosimea de 1,0 mm, **potrivită pentru cârlige de până la 4,0 mm grosime de sârmă.**

Ca standard, traversele sunt livrate cu o distanță de 50 mm între punctele de suspensie.

La cerere, sunt posibile și alte lungimi și distanțe ale punctelor de suspendare.

Cod articol	Lungime mm	Numărul de puncte de suspendare	Capacitate de încărcare kg. (specificație aproximativă)
TS11500	500	10	50
TS11600	600	12	40
TS11800	800	16	35
TS111000	1.000	20	30
TS111200	1.200	24	20



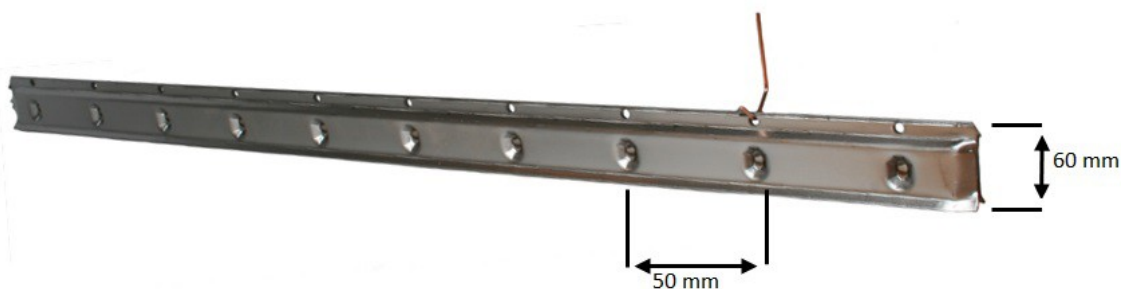
## Sistem de traverse 2.000

Această traversă este o versiune pentru sarcini grele, realizată din material cu grosimea de 1,0 mm, **potrivită pentru cârlige de până la 6,0 mm grosime de sârmă.**

Ca standard, traversele sunt livrate cu o distanță de 50 mm între punctele de suspensie.

La cerere, sunt posibile și alte lungimi și distanțe ale punctelor de suspendare.

Cod articol	Lungime mm	Numărul de puncte de suspendare	Capacitatea de încărcare kg. (specificație aproximativă)
TS2500	500	10	150
TS2600	600	12	130
TS2800	800	16	110
TS21000	1.000	20	90
TS21200	1.200	24	50



## Traverse CIT 3

Această traversă este o versiune pentru sarcini grele, grosimea materialului de 2,0 mm. **Potrivită pentru cârlige de până la 10,0 mm grosime de sârmă.**

Ca standard, traversele sunt livrate cu o distanță de 100 mm între punctele de suspensie și capete închise.

Opțional, pot fi selectate inele sau manșoane de suspensie.

La cerere, sunt posibile și alte lungimi și distanțe între punctele de suspensie.

Cod articol	Lungime mm	Numărul de puncte de suspendare	Capacitate de încărcare kg. (specificație aproximativă)
CIT3 1000	1.000 mm	10	250
CIT3 1000 ochi	1.000 mm cu 2 ochiuri de 8,0 mm sudate	10	250
CIT3 2000	2.000 mm	20	200
CIT3 2000 ochi	2.000 mm cu 2 ochiuri de 8,0 mm sudate	20	200






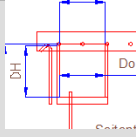
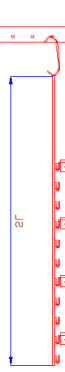
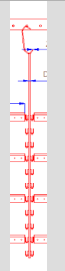

## Cadru cu traverse

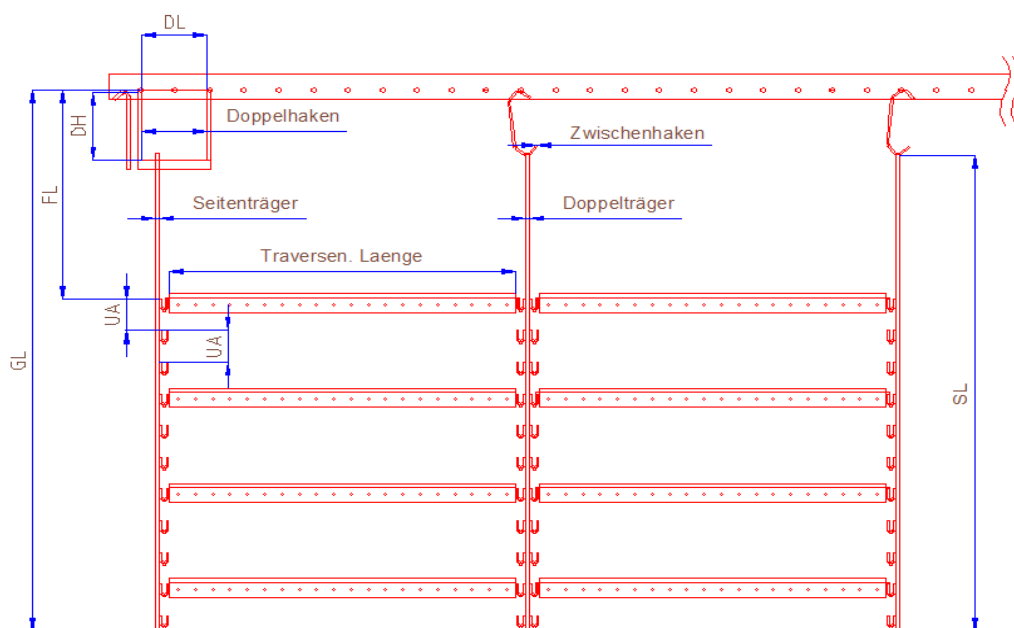
Acest desen este destinat să reprezinte un cadru simplu și flexibil pentru configurare.

Puteți folosi desenul și tabelul pentru a completa dimensiunile.

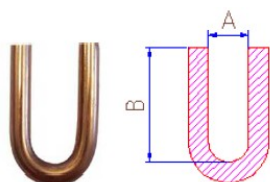
Manșoanele cu găuri oarbe sunt sudate pe traverse, prin care traversele pot fi introduse în suporturile în U de 6,0 mm, după cum este necesar. Acest lucru vă permite să modificați în mod flexibil înălțimea componentelor pieselor de vopsit.

Suporturile în U care nu sunt necesare sunt protejate de pulbere cu un capac.

 <p>Sistem de traversă, tip:</p> <ul style="list-style-type: none"> <li>○ = 1000, cârlig de până la 2 mm</li> <li>○ = 1100, cârlig de până la 4 mm</li> <li>○ = 2000, cârlig de până la 6 mm</li> <li>○ = CIT 3, cârlig de până la 10 mm</li> </ul> <p>_____ bucăți traversă</p>	 <p>Lungimea traversei</p> <ul style="list-style-type: none"> <li>○ = 500 mm</li> <li>○ = 600 mm</li> <li>○ = 800 mm</li> <li>○ = 1000 mm</li> <li>○ = 1200 mm</li> <li>○ = special _____ mm</li> </ul>	 <p>Cârlig intermediar</p> <ul style="list-style-type: none"> <li>○ = plan</li> <li>○ = răsucit la 90°</li> </ul> <p>_____ mm lungime          _____ mm grosime sârmă          _____ bucăți cârlig</p>
<p>Cârlig dublu cu fier plat</p> <ul style="list-style-type: none"> <li>○ = plan</li> <li>○ = răsucit la 90°</li> </ul> <p>_____ mm DH          _____ mm DL          _____ mm grosime sârmă          _____ bucăți cârlig</p> 	<p>Suport lateral</p> <ul style="list-style-type: none"> <li>○ = plan, cârlig la dreapta</li> <li>○ = răsucit la 90°, cârlig în față</li> </ul> <p>_____ grosime sârmă          _____ mm SL          _____ bucăți suport lateral</p> 	<p>Suport dublu</p> <ul style="list-style-type: none"> <li>○ = plan, cârlig la dreapta</li> <li>○ = răsucit la 90°, cârlig în față</li> </ul> <p>_____ grosime sârmă          _____ mm SL          _____ bucăți suport dublu</p> 
<p>_____ mm FL          _____ mm UA          _____ mm GL</p>	<p>_____ bucăți KMC-6 x 50</p> 	



## Suport în U pentru barele laterale / manșone cu gaură oarbă pentru bare crestate/ traverse



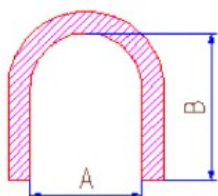
Cod articol	Denumire	A mm	B mm	buc./cutie
UB-6	Suport în U pentru barele laterale 6,0 mm	12	33	100
SH-12x35	Manșon cu gaură oarbă pentru bare crestate/traverse interior 8 x 32 mm exterior 12 x 35 mm	-	-	100



## Suport în U pentru traverse



Cod articol	Descriere	A mm	B mm	buc./cutie
UA-6	6,0 mm R=15	30	40	100
UA-8	8,0 mm R=20	40	50	100



Livrare numai în unități de ambalare complete.



## Suport de agățare

Se compune dintr-un manșon din oțel, un capac de protecție rezistent la căldură și un cârlig, care poate fi realizat în funcție de articolul de vopsit.

Datorită etanșării exacte a capacului, nu pot pătrunde impurități în interiorul manșonului, astfel încât să se mențină un contact excelent.

Suportul poate fi realizat conform dorințelor dumneavoastră.

La pagina 98 puteți dimensiona desenul, astfel încât să vă putem face o ofertă în scurt timp.

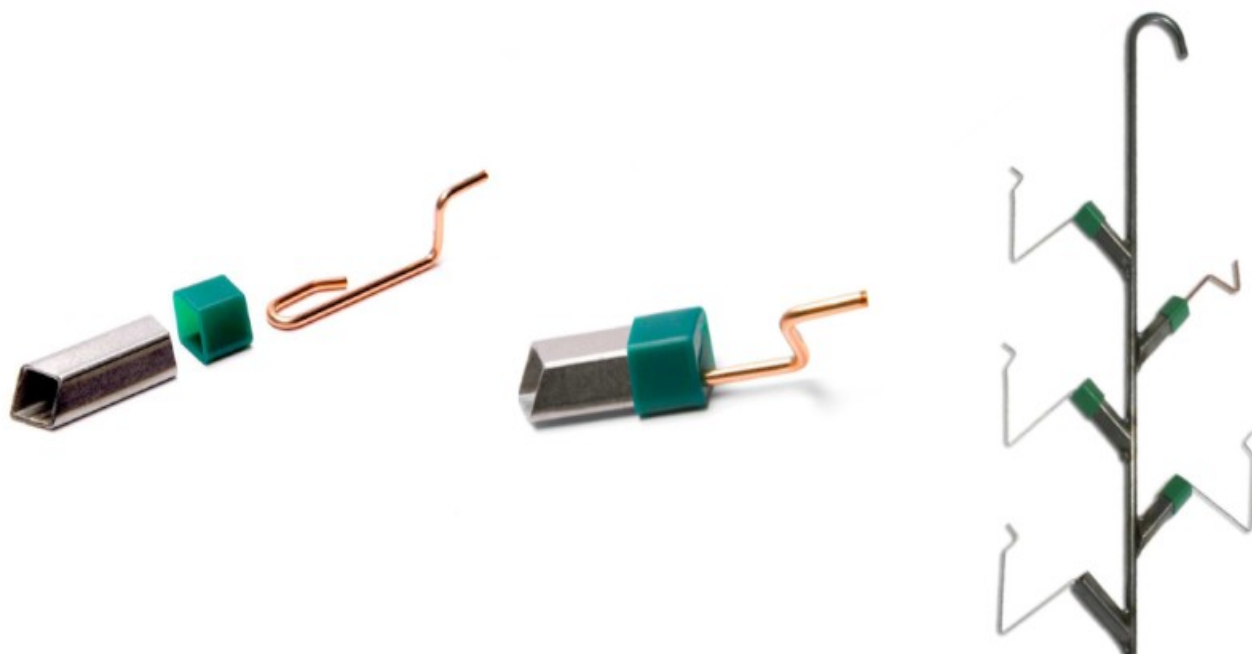

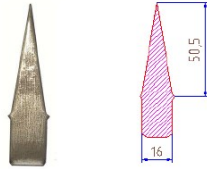

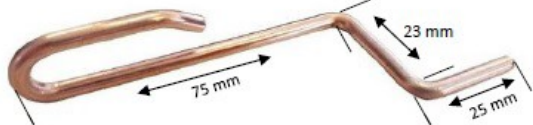


Figura	Cod articol	Denumire	buc./cutie
	AZ/8/0052	Capac de protecție verde	100
	BH/12/0005	Vârf de săgeată 15 x 3,0 mm plat	500
	BH/13/0051	Manșon suport	750
	BH-80x3,0	Cârlig de inserție 3,00 mm	250
	BH-80x4,0	Cârlig de inserție 4,00 mm	25

Livrare numai în unități de ambalare complete.

## Suport de agățare

Acest desen este destinat să reprezinte un cadru simplu și flexibil pentru configurare.

Puteți folosi desenul și tabelul pentru a completa dimensiunile. Cu ajutorul informațiilor dumneavoastră, vă vom pregăti o ofertă.

Vă rugăm să solicitați o ofertă de preț!

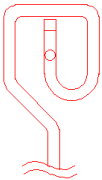
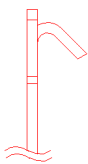
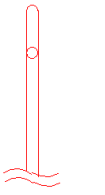
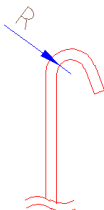
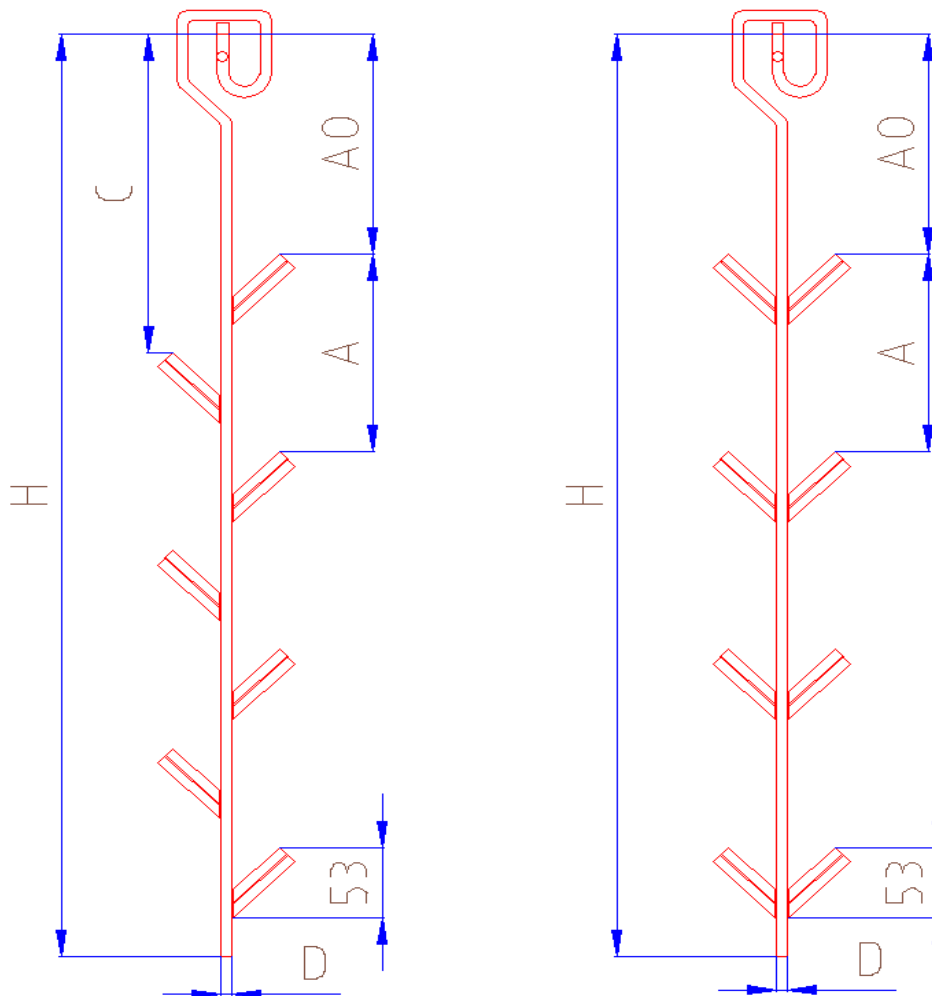
<p>— = bucăți suport          — mm = H          — mm = AO          — mm = A          — mm = C</p>	<p>Cap de fixare cu blocare anti-răsucire până la max. 10,0 mm          ○ = răsucit la 90°          Cârlig înainte</p>		<p>Cap de fixare cu blocare anti-răsucire până la max. 10,0 mm          ○ = plan          Cârlig la dreapta</p>	
<p>— mm = D</p>	<p>Cap de fixare          ○ = răsucit la 90°          Cârlig înainte          — Rază</p>		<p>Cap de fixare          ○ = plan          Cârlig la dreapta          — Rază</p>	

Figura de mai jos prezintă capul de fixare răsucit la 90°.

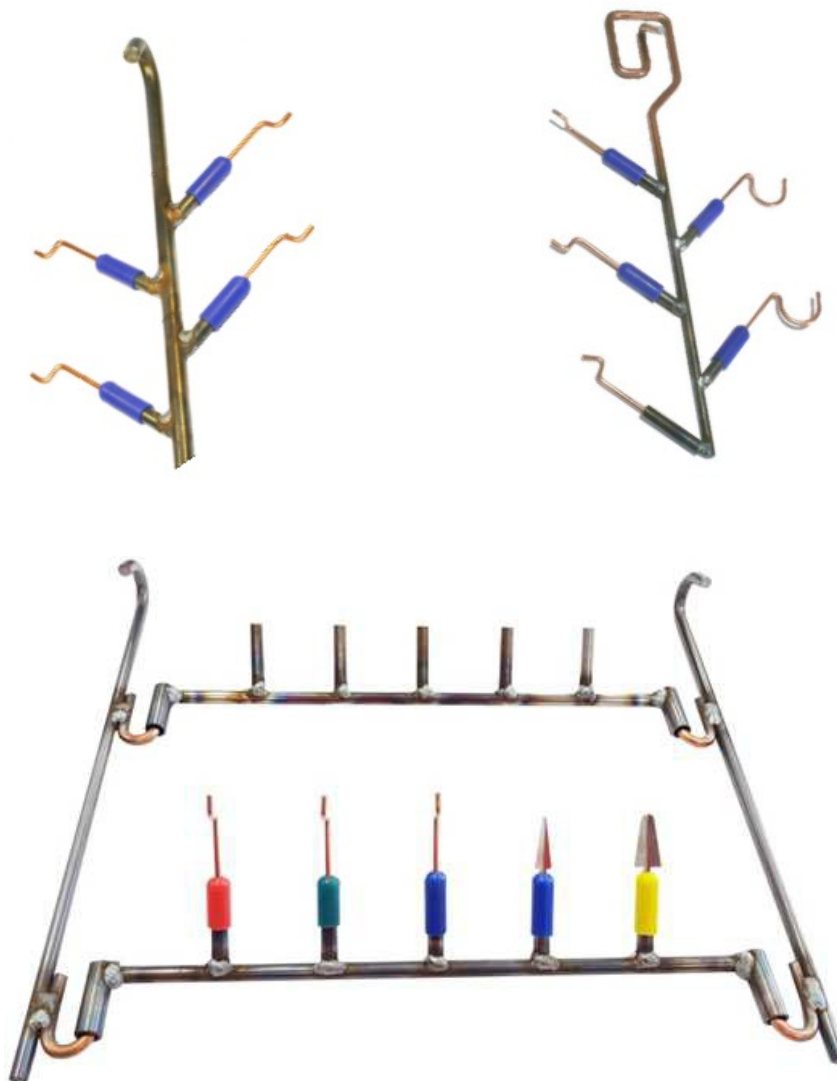


## Sistem de suspensie CITABA 2.000

Acest sistem de suspensie vă economisește timp și bani. Se compune dintr-un manșon din oțel, un capac de protecție rezistent la căldură și un știft de agățat care poate fi realizat în funcție de articolul de vopsit. Datorită etanșării exacte a capacului, nu pot pătrunde impurități în interiorul manșonului, astfel încât să se mențină un contact excelent.

Suportul poate fi realizat conform dorințelor dumneavoastră.

La pagina 100 puteți dimensiona desenul, astfel încât să vă putem face o ofertă în scurt timp.



## Sistem de suspensie CITABA 2.000

Acest desen este destinat să reprezinte un cadru simplu și flexibil pentru configurare.

Puteți folosi desenul și tabelul pentru a completa dimensiunile. Cu ajutorul informațiilor dumneavoastră, vă vom pregăti o ofertă.

Vă rugăm să solicitați o ofertă de preț!

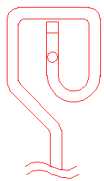
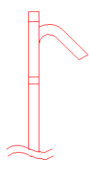
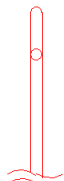
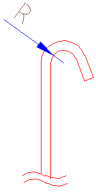
<p>— = bucăți suport          mm = H          mm = AO          mm = A          mm = C</p>	<p>Cap de fixare cu blocare anti-răsucire până la 10,0 mm          ○ = răsucit la 90°          Cârlig înainte</p> 	<p>Cap de fixare cu blocare anti-răsucire până la 10,0 mm          ○ = plan          Cârlig la dreapta</p> 
<p>mm = D</p>	<p>Cap de fixare          ○ = răsucit la 90°          Cârlig înainte          — Rază</p> 	<p>Cap de fixare          ○ = plan          Cârlig la dreapta          — Rază</p> 

Figura de mai jos prezintă capul de fixare răsucit la 90°.

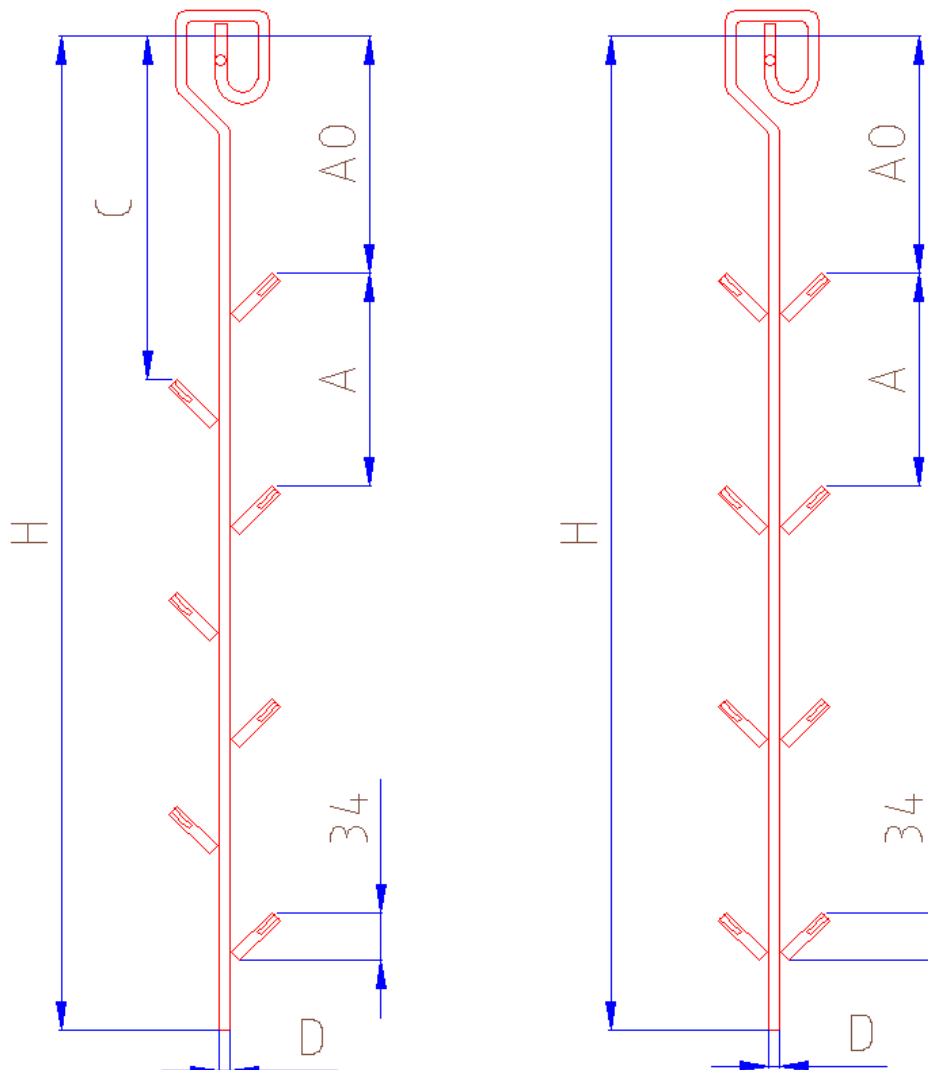
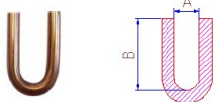



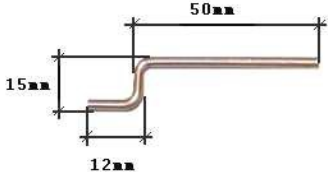





Figura	Cod articol	Denumire	buc./ cutie
	UB-6	Suport în U pentru elemente laterale 6,0 mm A=12 mm B=33 mm	100
	SH-12x35	Manșon cu gaură oarbă interior 8 x 32 mm exterior 12 x 35 mm	100
	BH/13/0001	Manșon din oțel 8,0 x 40,0 mm cu gaură de 3,1 mm	100
	SUIKL-444,4	Capac de protecție cu gaură de 0,70 mm pentru manșoane din oțel cu diametrul de 8,0 mm 19,0 mm lungime, culoare: roșu	1.000
	SUIKL-555,5	Capac de protecție cu gaură de 1,50 mm pentru manșoane din oțel cu diametrul de 8,0 mm 19,0 mm lungime, culoare: verde	1.000
	SUIKL-777,7	Capac de protecție cu gaură de 1,20 mm pentru manșoane din oțel cu diametrul de 6,0 mm 20,0 mm lungime, culoare: roșu-ruginiu	1.000
	SUIKL-888,8	Capac de protecție cu gaură de 0,70 mm pentru manșoane din oțel cu diametrul de 8,0 mm 25,4 mm lungime, culoare: albastru	1.000
	SUIKL-999,9	Capac de protecție cu gaură de 1,50 mm pentru manșoane din oțel cu diametrul de 8,0 mm 25,4 mm lungime, culoare: galben	1.000
	E 50x1,5	Știft de agățat 50 x 1,5 mm	4.000
	E 50x2,0	Știft de agățat 50 x 2,0 mm	4.000
	E 50x3,0	Știft de agățat 50 x 3,0 mm	2.000
	PIL 08	Vârf de săgeată pentru găuri de până la 8,0 mm	10.000
	PIL 12	Vârf de săgeată pentru găuri de până la 12,0 mm	5.000
	D60X1,5	Știft de sârmă 60 x 1,5 mm	4.000
	D60x2,0	Știft de sârmă 60 x 2,0 mm	4.000
	D60x3,0	Știft de sârmă 60 x 3,0 mm	2.000

Livrare numai în unități de ambalare complete.

## Sistem de suspensie CITABA 1.000

Sistemul de suspensie CITABA 1.000 este proiectat pentru a găzdui profiluri de diferite forme. Datorită plăcii de montaj foarte bine pliată, cu o grosime de 1,5 mm (Fig. A), este posibil să se asigure o fixare sigură chiar și pe marginile foarte mici ale profilului.

Există diverse opțiuni pentru realizarea suportului. Puteți decide dacă plăcile sudate cu bara transversală de 8,0 mm sunt sudate la un tub pătrat de 20 x 20 mm (Fig. B) sau numai la o bară rotundă de fier de 12,0 mm (Fig. C). De asemenea, este posibilă aranjarea plăcilor de sudură în paralel (Fig. B) sau decalat (Fig. C).

La pagina 103 puteți dimensiona desenul, astfel încât să vă putem face o ofertă în scurt timp.

Suspensia este de obicei realizată din oțel rotund de 12,0 mm, R=15.

### Plăci de sudură



Cod articol	Denumire
BH/13/0002	Placă de sudură, ultimul capăt 6 mm
BH/13/0003	Placă de sudură, ultimul capăt 20 mm

Fig. A



Fig. B



Fig. C



## Sistem de suspensie CITABA 1.000

Acest desen este destinat să reprezinte un cadru simplu și flexibil pentru configurare.

Puteți folosi desenul și tabelul pentru a completa dimensiunile. Cu ajutorul informațiilor dumneavoastră, vă vom pregăti o ofertă.

Vă rugăm să solicitați o ofertă de preț!

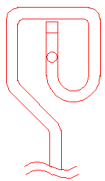
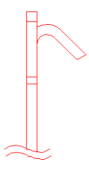
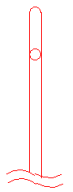
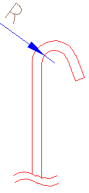
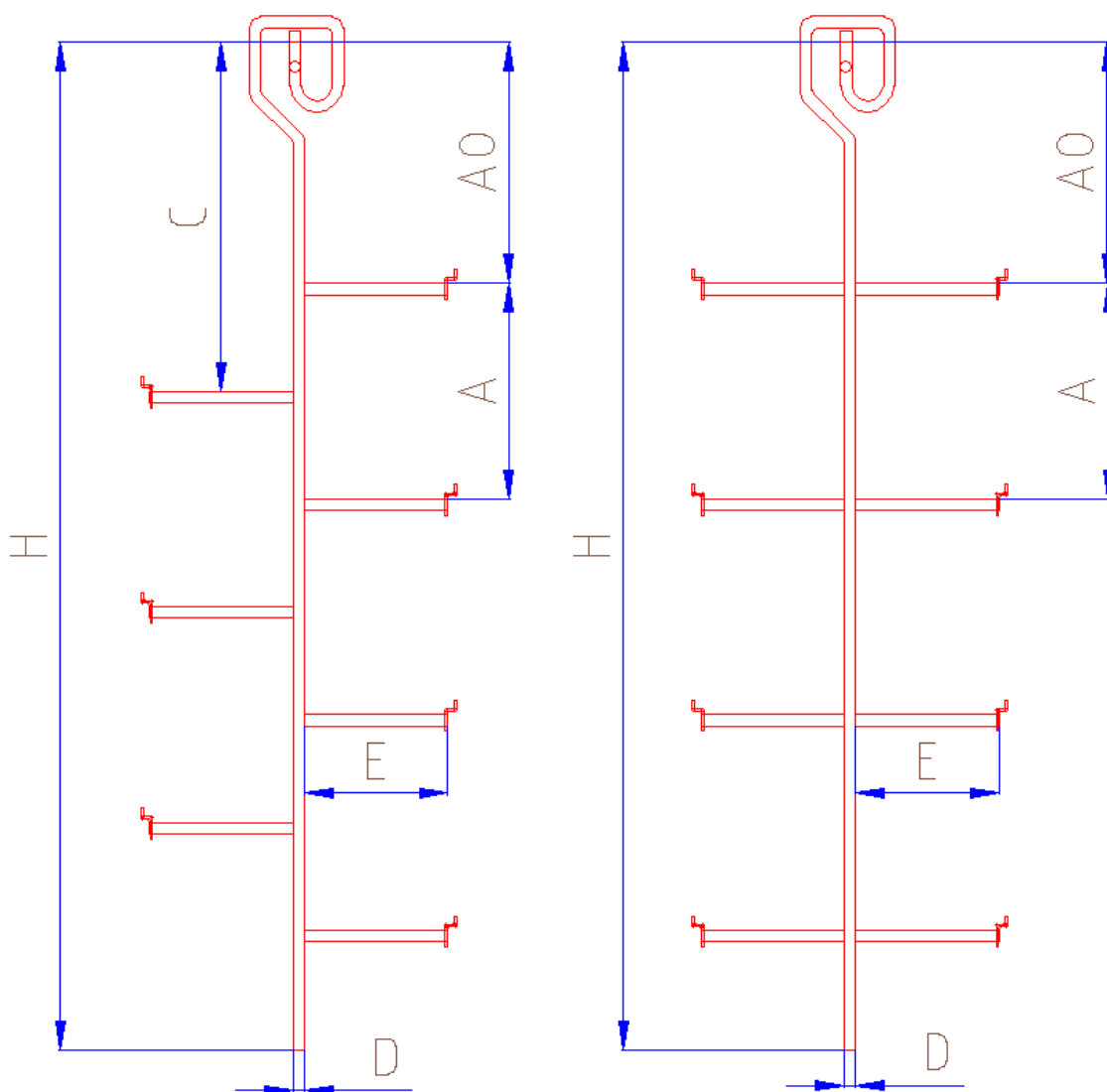
<p>— = bucăți suport</p> <p>— mm = H</p> <p>— mm = AO</p> <p>— mm = A</p> <p>— mm = C</p>	<p>Cap de fixare cu blocare anti-răsucire până la max. 10,0 mm</p> <p>○ = răsucit la 90°</p> <p>Cârlig înainte</p> 	<p>Cap de fixare cu blocare anti-răsucire până la max. 10,0 mm</p> <p>○ = plan</p> <p>Cârlig la dreapta</p> 
<p>— mm = E</p> <p>— mm = D oțel rotund</p> <p>— mm = D pătrat 20x20</p> <p>mm</p>	<p>Cap de fixare</p> <p>○ = răsucit la 90°</p> <p>Cârlig înainte</p> <p>— Rază</p> 	<p>Cap de fixare</p> <p>○ = plan</p> <p>Cârlig la dreapta</p> <p>— Rază</p> 

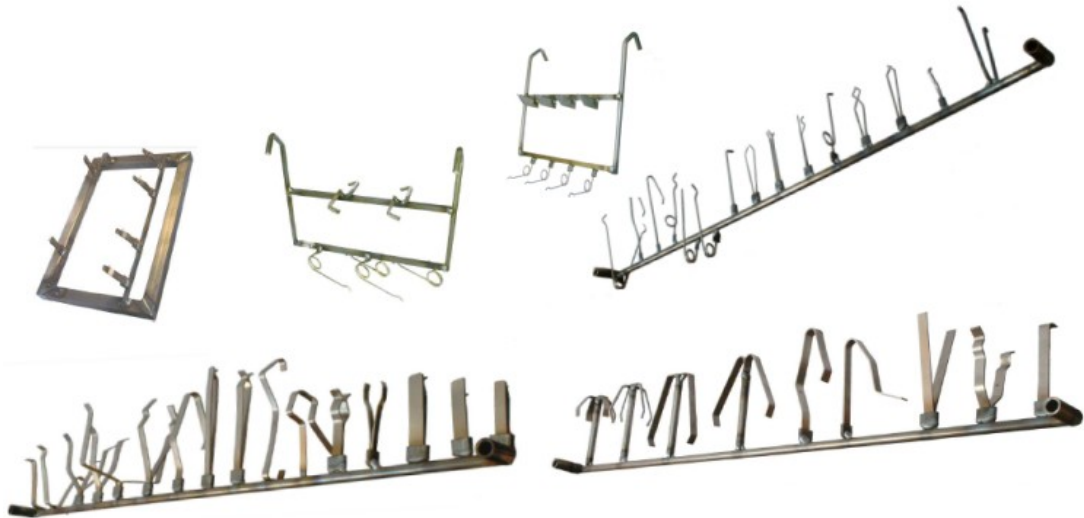
Figura de mai jos prezintă capul de fixare răsucit la 90°.





## Sisteme de suspensie conform specificațiilor clientului


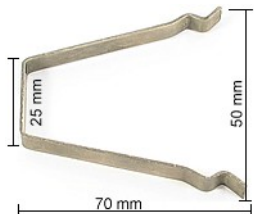



Toate contactele sudate (paginile 104 – 107) pot fi sudate ca și cadru, conform specificațiilor dumneavoastră. Vă rugăm să solicitați o ofertă de preț.



## Cârlige sudabile – contacte

Puteți modifica dimensiunile în mod individual.

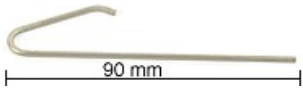


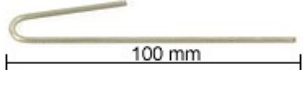




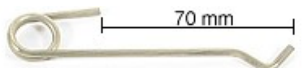




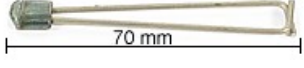
Sunt disponibile diferite tipuri de sârmă: sârmă de fier placată cu cupru, sârmă de oțel arc negru, sârmă V2A 1.4301 și oțel arc V2A 1.4310. Oțel rotund: 1,5 mm/2,0 mm/2,5 mm/ 3,0 mm. Oțel plat: 6 x 1,5 mm/8 x 1,5 mm/10 x 1,5 mm/12 x 1,5 mm.

<p>Nr. CIT 500</p> 	
<p>Nr. CIT 501</p> 	<p>Nr. CIT 502</p> 
<p>Nr. CIT 503</p> 	<p>Nr. CIT 504</p> 

## Cârlige sudabile – contacte

Dimensiunile se pot modifica individual.









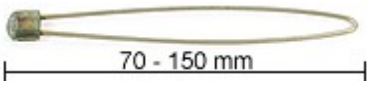





Sunt disponibile diferite tipuri de sârmă: sârmă de fier placată cu cupru, sârmă din oțel arc negru, sârmă V2A 1.4301 și oțel arc V2A 1.4310. Oțel rotund: 1,5 mm/2,0 mm/2,5 mm/3,0 mm.

Nr. CIT 300 	Nr. CIT 301 
Nr. CIT 302 	Nr. CIT 303 
Nr. CIT 304 	Nr. CIT 305 
Nr. CIT 306 	Nr. CIT 307 
Nr. CIT 308 	Nr. CIT 309 
Nr. CIT 310 	Nr. CIT 351 
Nr. CIT 352 	Nr. CIT 353 

## Cârlige sudabile - contacte

Dimensiunile se pot modifica individual.

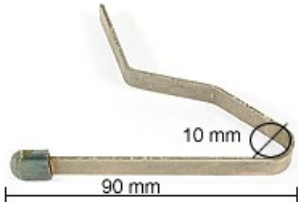
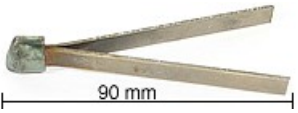
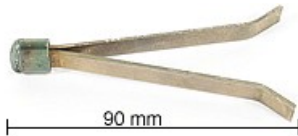

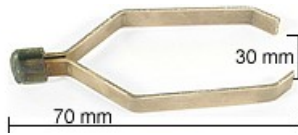
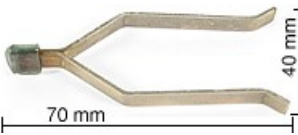
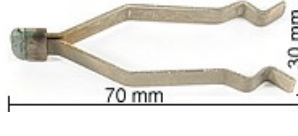
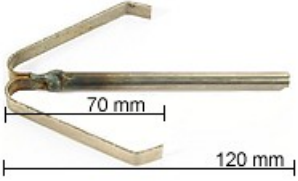
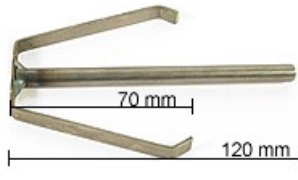

Sunt disponibile diferite tipuri de sârmă: sârmă de fier placată cu cupru, sârmă din oțel arc negru, sârmă V2A 1.4301 și oțel arc V2A 1.4310. Oțel rotund: 1,5 mm/2,0 mm/2,5 mm/3,0 mm.

Nr. CIT 354 	Nr. CIT 355 
Nr. CIT 356 	Nr. CIT 357 
Nr. CIT 358 	Nr. CIT 359 
Nr. CIT 360 	Nr. CIT 361 
Nr. CIT 362 	Nr. CIT 402 
Nr. CIT 403 	Nr. CIT 404 
Nr. CIT 405 	Nr. CIT 406 

## Cârlige sudabile – contacte

Dimensiunile se pot modifica individual.

Sunt disponibile diferite tipuri de sârmă: sârmă de fier placată cu cupru, sârmă din oțel arc negru, sârmă V2A 1.4301 și oțel arc V2A 1.4310. Oțel rotund: 1,5 mm/2,0 mm/2,5 mm/3,0 mm. Oțel plat: 6 x 1,5 mm/8 x 1,5 mm/10 x 1,5 mm/12 x 1,5 mm.

Nr. CIT 407 	Nr. CIT 409 
Nr. CIT 450 	Nr. CIT 451 
Nr. CIT 452 	Nr. CIT 453 
Nr. CIT 454 	Nr. CIT 455 
Nr. CIT 456 	Nr. CIT 457 

## EGOE Șurub cu inel din fier galvanizat

Pentru acoperirea găurii filetate și agățarea articolelor de vopsit simultană.



Tip A

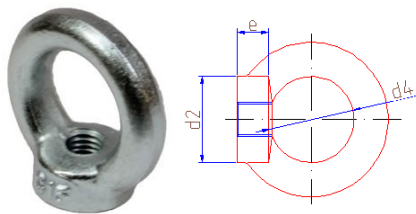


Tip B

Cod articol	Mărimea	Tip	Filet mm	Ø ochi mm	buc./cutie
EGOE-M3-10	M3	A	10,00	5,00	100
EGOE-M3-20	M3	A	20,00	5,00	100
EGOE-M3-30	M3	A	30,00	5,00	100
EGOE-M4-10	M4	A	10,00	6,00	100
EGOE-M4-20	M4	A	20,00	6,00	100
EGOE-M4-30	M4	A	30,00	6,00	100
EGOE-M4-40	M4	A	40,00	6,00	100
EGOE-M4-50	M4	A	50,00	6,00	100
EGOE-M5-10	M5	A	10,00	8,00	100
EGOE-M5-20	M5	A	20,00	8,00	100
EGOE-M5-30	M5	A	30,00	8,00	100
EGOE-M5-40	M5	A	40,00	8,00	100
EGOE-M5-50	M5	A	50,00	8,00	100
EGOE-M6-10	M6	A	10,00	10,00	100
EGOE-M6-20	M6	A	20,00	10,00	100
EGOE-M6-30	M6	A	30,00	10,00	100
EGOE-M6-40	M6	A	40,00	10,00	100
EGOE-M6-50	M6	A	50,00	10,00	100
EGOE-M8-13	M8	B	13,00	20,00	100
EGOE-M8-20	M8	A	20,00	12,00	50
EGOE-M8-30	M8	A	30,00	12,00	50
EGOE-M8-40	M8	A	40,00	12,00	50
EGOE-M8-50	M8	A	50,00	12,00	50
EGOE-M8-60	M8	A	60,00	12,00	50
EGOE-M10-17	M10	B	17,00	25,00	100
EGOE-M10-30	M10	A	30,00	14,00	50
EGOE-M10-40	M10	A	40,00	14,00	50
EGOE-M10-50	M10	A	50,00	14,00	50
EGOE-M10-60	M10	A	60,00	14,00	50
EGOE-M12-20	M12	B	20,00	30,00	100
EGOE-M12-30	M12	A	30,00	18,00	50
EGOE-M12-40	M12	A	40,00	18,00	50
EGOE-M12-50	M12	A	50,00	18,00	50
EGOE-M16-27	M16	B	27,00	35,00	1
EGOE-M20-30	M20	B	30,00	40,00	1
EGOE-M24-36	M24	B	36,00	50,00	1
EGOE-M30-45	M30	B	45,00	60,00	1

Disponibil și în V2A. Vă rugăm să solicitați o ofertă de preț!

## RMG Piuliță inelară galvanizată



Cod articol	Mărime	d2 mm	e mm	d4 mm	buc./cutie
RMG-M6	M6	17,00	9,00	16,00	100
RMG-M8	M8	20,00	8,50	20,00	100
RMG-M10	M10	25,00	10,00	25,00	100
RMG-M12	M12	30,00	11,00	30,00	100
RMG-M16	M16	35,00	13,00	35,00	50
RMG-M20	M20	40,00	16,00	40,00	50
RMG-M24	M24	50,00	20,00	50,00	50
RMG-M30	M30	65,00	25,00	60,00	50

## EGH Manșon filetat din fier galvanizat

Pentru acoperirea filetului exterior și agățarea articolului de vopsit simultană.

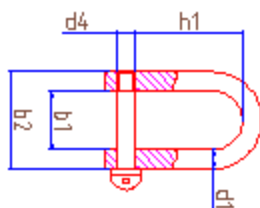


Cod articol	Mărime	Lungime mm	Gaură de suspendare mm	buc./cutie
EGH-M3-5	M3	5,00	3,00	500
EGH-M4-8	M4	8,00	3,00	500
EGH-M5-13	M5	13,00	4,00	200
EGH-M6-15	M6	15,00	5,00	100
EGH-M8-15	M8	15,00	6,00	100
EGH-M10-20	M10	20,00	8,00	100
EGH-M12-25	M12	25,00	10,00	50
EGH-M14-25	M14	25,00	12,00	50
EGH-M16-25	M16	25,00	13,00	50
EGH-M18-25	M18	25,00	13,00	1
EGH-M20-42	M20	42,00	16,00	1
EGH-M22-50	M22	50,00	16,00	1

## SKL Bridă de prindere DIN 82101, forma A, galvanizată



Cod articol	b1 mm	b2 mm	d1 mm	d4 mm	H1 mm	Capacitate de încărcare	buc./cutie
SKL-555,1	8,00	18,00	5,00	6,00	18,00	160	1
SKL-555,2	11,00	25,00	7,00	8,00	24,00	250	1
SKL-555,3	14,00	30,00	8,00	10,00	30,00	400	1
SKL-555,4	17,00	37,00	10,00	12,00	36,00	630	1
SKL-555,5	21,00	47,00	13,00	16,00	49,00	1000	1



**FGM** Piuliță tip fluture, galvanizată



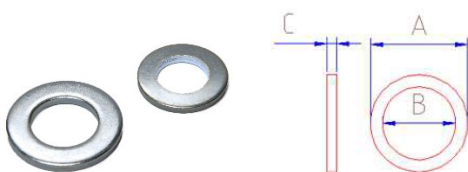
Cod articol	Mărime	buc./cutie
FGM-M3	M3	200
FGM-M4	M4	200
FGM-M5	M5	200
FGM-M6	M6	200
FGM-M8	M8	200
FGM-M10	M10	100
FGM-M12	M12	50
FGM-M16	M16	20

**SKM** Piuliță hexagonală, galvanizată



Cod articol	Mărime	buc./cutie
SKM-M3	M3	1000
SKM-M4	M4	1000
SKM-M5	M5	1000
SKM-M6	M6	1000
SKM-M8	M8	1000
SKM-M10	M10	1000
SKM-M12	M12	500
SKM-M14	M14	250
SKM-M16	M16	200
SKM-M20	M20	100
SKM-M22	M22	100
SKM-M24	M24	100
SKM-M30	M30	100

**ULS** Șaibe, DIN125, galvanizate



Cod articol	Mărime	A mm	B mm	C mm	buc./cutie
ULS-M3	M3	7,00	3,20	0,50	1000
ULS-M4	M4	9,00	4,30	0,80	1000
ULS-M5	M5	10,00	5,30	1,00	1000
ULS-M6	M6	12,00	6,40	1,60	1000
ULS-M8	M8	16,00	8,40	1,60	1000
ULS-M10	M10	20,00	10,50	2,00	500
ULS-M12	M12	24,00	13,00	2,50	500
ULS-M16	M16	28,00	15,00	2,50	500

Livrare numai în unități de ambalare complete.



## Lavete anti-praf

Sunteți familiarizați cu lavetele anti-praf Staubfix, dovedite, care sunt apreciate de zeci de ani în cabinele de vopsire pentru absorbția fiabilă a prafului și compatibilitatea lor cu toate tipurile de vopsea.

De asemenea, acestea și-au dovedit valoarea la marea majoritate a producătorilor europeni de automobile.

Acum vă putem prezenta o inovație care vă va ușura considerabil munca – laveta anti-praf Staubfix Hidro cu impregnare solubilă în apă. Aceasta înseamnă că acum puteți spăla pur și simplu orice reziduu, precum și mâinile, cu apă.

### Lavetă anti-praf **SOFT, simplă**

- material neșesut moale și ferm, cu aderență scăzută – garantat fără silicon
- impregnare uniformă, pe întreaga suprafață pentru o absorbție fiabilă a prafului

Lavetele anti-praf Staubfix „SOFT” sunt, prin urmare, ideale pentru toate lucrările de vopsire și alte tratamente de suprafață, dar și pentru curățare ușoară în industrie, birouri, gospodării și mașini.

### Lavetă anti-praf **UNI, economică**

O alternativă la laveta anti-praf „Standard”, lavetă mai ușoară, realizată din țesătură de tifon din celuloză cu ochiuri mai grosiere, cu o impregnare ceva mai moale, deosebit de alunecoasă. Oferă o absorbție fiabilă a prafului.

### Lavetă anti-praf **STANDARD, clasică**

Clasică – încercată și testată în practică de zeci de ani.

Lavetă de captare a prafului rășinoasă, universal aplicabilă, din tifon de celuloză cu ochiuri strânse, rezistentă la abraziune.

Efectul de curățare recunoscut ca fiind de neegalat îndepărtează chiar și cele mai dificile murdării, cum ar fi reziduurile de șlefuire uscate de pe suprafață.

### Lavetă anti-praf **HYDRO, noutate mondială**

Noutatea mondială cu impregnare solubilă în apă.

Mâinile și uneltele sunt ușor de curățat cu apă.

Nu sunt necesari solvenți speciali.

Prin urmare, nu dăunează mediului și sănătății.

Universal aplicabilă datorită aditivului antistatic, potrivită și pentru curățarea suprafețelor din plastic.

## STB Lavete anti-praf



Cod articol	Denumire	buc./pungă
STBSO-111,0	SOFT	10
STBUN-111,1	UNI	5
STBST-222,1	STANDARD	5
STBHY-222,2	HYDRO	5

Livrare numai în unități de ambalare complete.

## Decapant de vopsea "MANOSTRIP M 100"

Decapant de vopsea ecologic pentru o decapare excelentă a vopselei în bazinul de imersie a acoperirilor cu pulbere.

Foarte potrivit pentru curățarea produselor siliconice rezistente la căldură.

**Atenție: În cazul mai multor componente, testați mai întâi o probă.**

"MANOSTRIP M 100" se infiltrează, în general, în stratul de vopsea, care este îndepărtat sub formă de fulgi.

"MANOSTRIP M 100" se utilizează în forma sa nediluată; prin încălzirea cu ajutorul unui decapant automat până la aproximativ 55°C, timpul de decapare a vopselei se reduce considerabil.

"MANOSTRIP M 100" poate fi utilizat și la temperatura camerei (ca decapant la rece).

Datorită detașării în formă de fulgi de către „MANOSTRIP M 100”, nu se formează nămol de vopsea în bazin.

Separarea fulgilor de vopsea rezultați de „MANOSTRIP M 100” se realizează prin filtrare simplă sau printr-o sită normală.

Întreținerea și durata de viață a băii de decapare a vopselei sunt considerabil prelungite prin filtrarea fulgilor de vopsea.

### Conține alcool benzilic.

Acest produs este un produs tehnic care este supus fluctuațiilor de culoare. Aceste fluctuații variază de la transparent la ușor gălbui. Culoarea diferită nu este un defect de calitate și nu justifică o reclamație.

MANOSTRIP M 100 nu este un material periculos din punct de vedere al reglementărilor de transport. Reglementările uzuale privind manipularea substanțelor chimice trebuie respectate în orice caz.



Cod articol	Denumire
M100,05	Decapant de vopsea M100 Conținut: 5 kg
M100,10	Decapant de vopsea M100 Conținut: 10 kg
M100,30	Decapant de vopsea M100 Conținut: 30 kg
M111,55	Decapant de vopsea, capacitate 29 litri emailare în 2 straturi rezistentă la acizi Diametru interior 345 mm Adâncime 290 mm
M111,77	Capac de plastic de înlocuire pentru decapant de vopsea M100
M111,66	Coș de inserție cu mâner V2A grilă Diametru 300 mm, înălțime 200 mm Dimensiunea ochiurilor de plasă 8 x 8 mm



## FB **230°C** Pungi de folie

Pungi din folie rezistente la căldură până la 230°C.

Potrivite pentru eliminarea fără praf a pulberii reziduale sau ca acoperire pentru articolele de vopsit complicate în timpul vopsirii.

Pungile din folie sunt prinse strâns și sigur pe o parte cu o clemă metalică.

**Atenție: Nu închideți sacul ermetic când la ardere!**

Cod articol	Dimensiune pungă	Conținut	Unitate de ambalare
FB-111,1	380 x 573 x 0,06 mm	12 -15 litri	1
FB-111,2	505 x 700 x 0,06 mm	25 -30 litri	1
FB-111,3	630 x 1.300 x 0,06 mm	55 – 60 litri	1



## SKK Adeziv siliconic

Adeziv siliconic termorezistent, Elastosil E41, pentru lipirea produselor care conțin cauciuc siliconic.  
(Vă rugăm să testați aplicația).



Cod articol	Dimensiune
SKK-651,1	Tub 90 ml

## ES2K 180°C Chit elastic

Chit bicomponent, foarte elastic și pigmentat metallic.

Ideal pentru suprafețe mari solicitate și piese vibrante. Potrivit pentru uscarea emailurilor și a acoperirii cu pulbere, rezistent la căldură până la 180°C.



Cod articol	Dimensiune
ES2K-110,2	Recipient de 250 g, incl. întăritor
ES2K-111,0	Recipient de 1 kg, incl. întăritor
ES2K-111,1	Recipient de 2 kg, incl. întăritor
ES2K-222,1	Întăritor 30 g
ES2K-222,2	Întăritor 60 g

## ZP Spray de zinc

Vopsea de praf de înaltă calitate din zinc pur, poate fi vopsită, rezistentă la căldură până la 500°C, sudabilă prin puncte, conductivă electric.



Cod articol	Denumire
ZP-222,2	400 ml Spray gri 90% conținut de zinc
ZP-333,2	400 ml Spray argintiu Zinc pur 98,5-99%

## THM Termometru

Cu acest termometru autoadeziv (5 x 90 mm) puteți determina temperatura cuptorului. Se lipește de produsul de vopsit și se deplasează cu acesta prin cuptorul de uscare. Puteți citi temperatura de pe scala de culori de pe termometru.



Cod articol	Temperatura	buc./ ambalaj
THM-111,1	82 - 132°C	10
THM-222,5	110 - 160°C	10
THM-222,7	138 - 188°C	10
THM-111,2	166 - 216°C	10
THM-111,3	193 - 254°C	10

## KKST    Discuri de stivuire din plută

Discurile de stivuire din plută sunt un ajutor simplu pentru a evita deteriorarea vopselei, de exemplu. Discurile de stivuire din plută sunt foarte ușor de utilizat. Fie că stivuiți piese orizontale sau împachetați piese verticale, avem produsul potrivit pentru fiecare scop. Verificați compatibilitatea materialului!

Cod articol	Denumire	Tip	Unitate de ambalare
KKST-555,1	Discuri de stivuire din plută cu spumă adezivă din PVC de 2 mm, perforate pe rolă 4 mm x 16,2 mm x 17,5 mm	A	15.000 buc./rolă
KKST-555,2	Discuri de stivuire din plută cu spumă adezivă din PVC de 2 mm, spumă perforată pe spumă 4 mm x 20 mm x 20 mm	B	15.000 buc./cutie
KKST-555,3	Discuri de stivuire din plută, slab adezive, perforate pe rolă 4 mm x 18mm x 18mm	C	11.000 buc./rolă
KKST-555,5	Discuri de stivuire din plută, slab adezive, perforate pe rolă 5 mm x 25 mm x 25 mm	C	4.500 buc./rolă
KKST-555,4	Discuri de stivuire din plută slab adezive, perforate o rolă 6 mm x 40 mm x 40 mm	C	1.500 buc./rolă
KKST-555,6	Discuri de stivuire din plută presată, turnate în vrac 2,8 mm x 20 mm x 20 mm	D	16.000 buc./cutie



Tip A



Tip B



Tip C



Tip D

Livrare numai în unități de ambalare complete.

## ABP-111,1 Pistol de suflare

Pentru curățarea furtunurilor de pulbere.

Un cub de curățare sau un dop de curățare este pur și simplu introdus în inserția pistolului și împins prin furtunul de pulbere cu ajutorul aerului comprimat. Reziduurile de pulbere sunt îndepărtate în cel mai scurt timp.

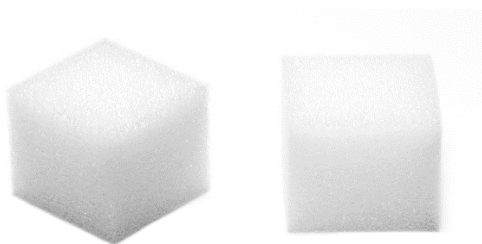


Cod articol	Denumire
ABP-111,1	Pistol de suflare

## ABP-222,2 Cuburi de curățare

Pentru curățarea furtunurilor de pulbere.

Un cub de curățare este pur și simplu introdus în inserția pistolului și împins prin furtunul de pulbere cu ajutorul aerului comprimat. Reziduurile de pulbere sunt îndepărtate în cel mai scurt timp.



Cod articol	buc./ cutie
ABP-222,2	100

## ABP Dopuri de curățare

Cilindric realizat dintr-un material plastic moale cilindric. Pentru curățarea furtunurilor de pulbere.

Un dop de curățare este pur și simplu introdus în inserția pistolului și împins prin furtunul de pulbere cu ajutorul aerului comprimat. Reziduurile de pulbere sunt îndepărtate în cel mai scurt timp.



Cod articol	Denumire	buc./ cutie
ABP-333,1	Pentru diametru furtun 8 mm	300
ABP-333,2	Pentru diametru furtun 10 mm	300
ABP-333,3	Pentru diametru furtun 12 mm	300
ABP-333,4	Pentru diametru furtun 16 mm	100

Livrare numai în unități de ambalare complete.

## SCHOV Salopetă de protecție

Ideală pentru utilizare repetată.

Constă din glugă, fermoar, brațe-, picioare- și talie elastică. Antistatică și respirabilă.

Mărime universală.



Cod articol
SCHOV-111,1

## BWH Mănuși din bumbac



Cod articol	Denumire	buc./cutie
BWH-222,1 F Dimensiune femei	Mănuși din bumbac BMT calitate standard, pentru vopsit, transport obiecte sensibile. Fără amprente. Disponibile în două mărimi F (femei) / M (bărbați).	12
BWH-222,1 M Dimensiune bărbați		
BWH-222,2,8 Mărimea 8	Mănuși din bumbac-poliester cu ochiuri fine, cu picouri roșii anti-alunecare pe toată palma. Manșetă elastică tricotată. Disponibile în mărimile 8, 9 și 10.	12
BWH-222,2,9 Mărimea 9		
BWH-222,2,10 Mărimea 10		

## ASCHM Mască de protecție respiratorie



Cod articol	Denumire	buc./cutie
ASCHM-111,2	Mască de protecție respiratorie împotriva particulelor de până la 4 ori valoarea MAK. Clasa de filtrare FFP1 NR	10
ASCHM-111,3	Mască de protecție respiratorie împotriva particulelor de până la 10 ori valoarea MAK, cu supapă de expirație. Clasa de filtrare FFP2 NR	10
ASCHM-111,4	Mască de protecție respiratorie împotriva particulelor de până la 30 ori valoarea MAK, cu supapă de expirație. Clasa de filtrare FFP3 NR D	10

Livrare numai în unități de ambalare complete.



## KBL    Bandă adezivă maro/transparent

Bandă de ambalare pentru uz zilnic.



Cod articol	Denumire
KLB-555,1	Bandă adezivă PP maro, adeziv din cauciuc natural, 50 mm lățime, 66 m/rolă
KLB-554,1	Bandă adezivă PP transparentă, adeziv din cauciuc natural 50 mm lățime, 66 m/rolă

## KBL    Distribuitor manual pentru bandă adezivă



Cod articol	Denumire
KLB-555,2	Distribuitor manual pentru bandă adezivă 50 mm lățime

## HSTF    Folie stretch pentru uz manual

Pentru ambalarea mărfurilor.



Cod articol	Denumire
HSTF-666,1	Folie stretch pentru uz manual, transparentă, 23 m $\mu$ , 500 mm lățime, 300 m/rolă

## LDT-111    Suport pentru vopsit rotativ Lackfix

Suport pentru vopsit reglabil variabil. Rotativ, cu brațe rigide și brațe pivotante reglabile.  
Domenii de aplicare: vopsirea pieselor masive, carcaselor, panourilor, ușilor etc.



### Date tehnice:

Lungime	max. 1850 mm
Lățime	max. 800 mm
Înălțime	1.000 – 1.300 mm
Capacitate de încărcare	300 kg

Cod articol	Descriere
LDT-111,1	Suport pentru vopsit rotativ Lackfix

## RWV-111 Cărucior cu rafturi, Varioflex

Cărucior cu rafturi pliabil, compact, pentru depozitarea și transportarea ușoară a pieselor de lucru în cele mai mici spații. Ideal pentru piese de lucru cu dimensiuni diferite.

Construcție robustă cu cadru tubular, extensibil și blocabil de la 200 la 2000 mm, 17 rafturi pe ambele părți, 4 role pivotante din poliamidă, capacitate de încărcare 400 kg cu o sarcină distribuită uniform.

Opțional – rastele suplimentar.



### Date tehnice:

Lungime	200 – 2.000 mm
Adâncime	870 – 1.100 mm
Înălțime	1.980 mm
Lungime tub suport	650 mm
- extins până la	1.150 mm
Distanța dintre tuburile suport	60 mm
Capacitate de încărcare	400 kg

Cod articol	Descriere
RWV-111,1	Cărucior cu rafturi raft Varioflex tuburi suport galvanizate
RWV-111,3	1 bucată rastele suplimentar incl. 17 tuburi suport



Figura cu 2 rastele suplimentare

## RWV-555 Cărucior cu rafturi Eco-Flex

Cărucior cu rafturi pliabil, compact, pentru depozitarea și transportarea ușoară a pieselor de lucru în cele mai mici spații. Ideal pentru piese de lucru cu dimensiuni diferite.

Construcție robustă cu cadru tubular, extensibil și blocabil de la 200 la 2000 mm, 17 rafturi pe ambele părți, 4 role pivotante din poliamidă, capacitate de încărcare 400 kg cu o sarcină distribuită uniform.

Tuburi suport acoperite cu plastic.



### Date tehnice:

Lungime	200 – 1.500 mm
Adâncime	870 – 1.180 mm
Înălțime	1.980 mm
Lungime tub suport	650 mm
Distanța dintre tuburile suport	60 mm
Capacitate de încărcare	400 kg

Cod articol	Descriere
RWV-555,1	Cărucior cu rafturi Eco-Flex Tuburi suport acoperite
RWV-555,2	1 rastele suplimentare incl. 17 tuburi suport



Figură fără rastele-uri suplimentare

## RWV-888 Cărucior cu rafturi Stabiloflex

Cărucior cu rafturi pliabil, compact, pentru depozitarea și transportarea ușoară a pieselor de lucru în cele mai mici spații. Ideal pentru piese de lucru cu dimensiuni diferite.

Construcție robustă cu cadru tubular, extensibil și blocabil de la 200 la 2000 mm, 17 rafturi pe ambele părți, 4 role pivotante din poliamidă, capacitate de încărcare 900 kg cu o sarcină distribuită uniform.

Opțional – rastele suplimentar.



### Date tehnice:

Lungime	300 – 2.000 mm
Adâncime	1.200 mm
Înălțime	2.105 mm
Lungimea tubului suport	900 mm
Distanța dintre tuburile suport	73 mm
Capacitate de încărcare	900 kg

Cod articol	Descriere
RWV-888,1	cărucior cu rafturi Stabiloflex tuburi suport galvanizate
RWV-888,2	1 rastele suplimentar incl. 17 tuburi suport



Figură fără rastele suplimentar

## RWV-999 Raft de perete pivotant



Figură prezintă 2 bucăți

Cod articol	Descriere
RWV-999,1	1 bucată raft de perete pivotant incl. 9 tuburi suport galvanizate
RWV-999,3	set de tuburi suplimentare (8 bucăți)